

# 環境白書（資料編）

令和3年（2021年）版

宮崎県

# 資 料 ( データ編 )

|    |   |     |
|----|---|-----|
| 1  | 宮崎県環境影響評価条例の対象事業                        | 1   |
| 2  | 宮崎県環境影響評価条例に基づく環境影響評価手続の流れ              | 2   |
| 3  | 都市計画区域                                  | 3   |
| 4  | 用途地域別面積一覧                               | 4   |
| 5  | 用途地域の内容                                 | 5   |
| 6  | 用途地域による建築物の用途制限の概要                      | 6   |
| 7  | 大気汚染監視測定局と測定項目                          | 7   |
| 8  | 大気汚染常時監視網                               | 8   |
| 9  | 大気汚染物質測定結果（二酸化硫黄（SO <sub>2</sub> ））     | 9   |
| 10 | 大気汚染物質測定結果（一酸化窒素（NO））                   | 10  |
| 11 | 大気汚染物質測定結果（二酸化窒素（NO <sub>2</sub> ））     | 11  |
| 12 | 大気汚染物質測定結果（窒素酸化物（NO <sub>x</sub> ））     | 12  |
| 13 | 大気汚染物質測定結果（光化学オキシダント（O <sub>x</sub> ））  | 13  |
| 14 | 大気汚染物質測定結果（浮遊粒子状物質（SPM））                | 14  |
| 15 | 大気汚染物質測定結果（微小粒子状物質（PM <sub>2.5</sub> ）） | 15  |
| 16 | 大気汚染物質測定結果（一酸化炭素（CO））                   | 16  |
| 17 | 大気汚染物質測定結果（非メタン炭化水素（NMHC））              | 17  |
| 18 | 大気汚染物質測定結果（メタン（CH <sub>4</sub> ））       | 18  |
| 19 | 大気汚染物質測定結果（全炭化水素（THC））                  | 19  |
| 20 | 有害大気汚染物質モニタリング調査結果                      | 20  |
| 21 | ばい煙発生施設届出数                              | 21  |
| 22 | 一般粉じん発生施設届出数（法律に基づくもの）                  | 23  |
| 23 | 一般粉じん発生施設届出数（条例に基づくもの）                  | 24  |
| 24 | 揮発性有機化合物排出施設届出数                         | 25  |
| 25 | 生活環境項目（BOD又はCOD）の水域別環境基準達成状況            | 26  |
| 26 | 令和2年度環境基準の達成状況（BOD又はCOD）                | 31  |
| 27 | 水浴場水質調査結果                               | 32  |
| 28 | 特定事業場の届出状況                              | 34  |
| 29 | 特定事業場に係る立入検査状況                          | 35  |
| 30 | 特定事業場に係る排水検査状況                          | 36  |
| 31 | 公共用水域水質測定結果 地点別総括表                      | 37  |
|    | （健康項目）                                  | 38  |
|    | （生活環境項目（ア））                             | 68  |
|    | （生活環境項目（イ））                             | 88  |
|    | （生活環境項目（ウ））                             | 99  |
|    | （特殊項目）                                  | 101 |
|    | （要監視項目）                                 | 106 |
| 32 | 地下水質測定結果（概況調査）                          | 112 |
|    | （継続監視調査）                                | 120 |
| 33 | 公共下水道の普及状況                              | 124 |

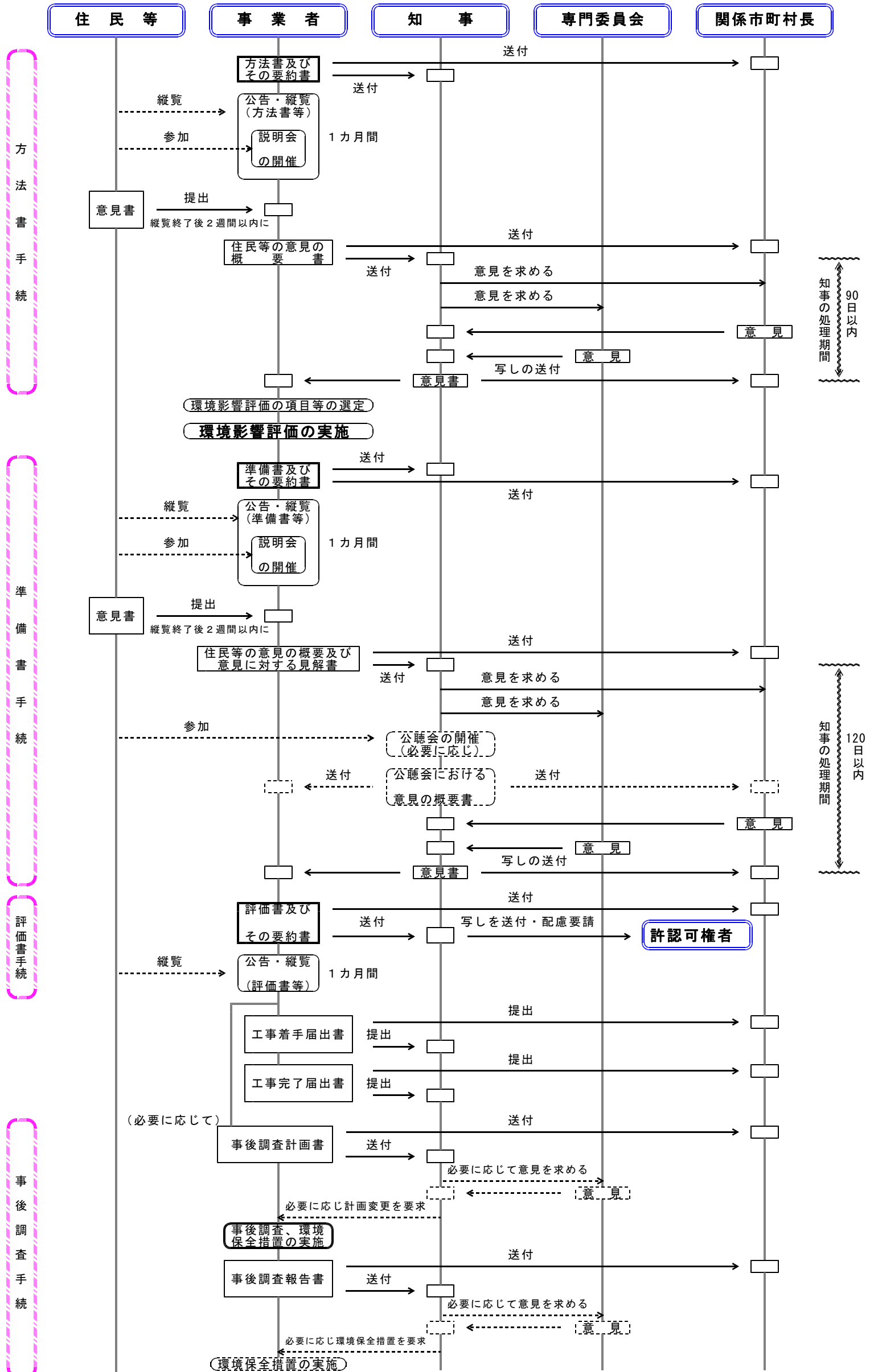
|    |                                     |     |
|----|-------------------------------------|-----|
| 34 | 農業集落排水事業の実施状況                       | 125 |
| 35 | 浄化槽整備事業による設置状況                      | 126 |
| 36 | 自動車騒音類型別環境基準達成状況                    | 127 |
| 37 | 航空機騒音測定結果                           | 127 |
| 38 | 騒音規制法に基づく特定施設届出状況                   | 128 |
| 39 | 騒音規制法に基づく特定施設届出状況の推移                | 129 |
| 40 | 騒音規制法に基づく特定建設作業の届出状況                | 129 |
| 41 | 騒音規制法に基づく特定建設作業の届出状況の推移             | 129 |
| 42 | 振動規制法に基づく特定施設届出状況                   | 130 |
| 43 | 振動規制法に基づく特定施設届出状況の推移                | 131 |
| 44 | 振動規制法に基づく特定建設作業の届出状況                | 131 |
| 45 | 振動規制法に基づく特定建設作業の届出状況の推移             | 131 |
| 46 | ダイオキシン類常時監視結果の概要                    | 132 |
| 47 | ダイオキシン類常時監視結果（大気）                   | 133 |
| 48 | ダイオキシン類常時監視結果（公共用水域水質・底質（河川・海域））    | 134 |
| 49 | ダイオキシン類常時監視結果（地下水）                  | 135 |
| 50 | ダイオキシン類常時監視結果（土壌）                   | 135 |
| 51 | 事業者によるダイオキシン類自主測定結果の報告状況及び立入測定の実施状況 | 136 |
| 52 | ダイオキシン類対策特別措置法に基づく特定施設届出数           | 137 |
| 53 | 県内の化学物質排出移動量届出（P R T R）制度業種別の届出事業所数 | 138 |
| 54 | 県内の化学物質届出排出量・移動量の多い上位10物質           | 138 |
| 55 | 県内の化学物質届出外排出量（推計値）の多い上位10物質         | 139 |
| 56 | 県内の化学物質届出排出量及び届出外排出量（推計値）の合計の多い上位物質 | 139 |
| 57 | 畜産経営環境保全対策事業の概要                     | 140 |
| 58 | 畜産経営環境保全施設に係る融資制度及びリース事業の概要         | 141 |
| 59 | 公害の種類別苦情件数及び構成比の年度別推移（新規直接受理）       | 142 |
| 60 | 公害の種類別発生源別苦情件数及び構成比（新規直接受理）         | 143 |
| 61 | 牧畜養豚養鶏場に関する公害の種類別苦情件数（新規直接受理）       | 143 |
| 62 | 公害防止管理者等の選任状況                       | 144 |
| 63 | 各保健所・市町村別温泉利用状況一覧                   | 145 |
| 64 | 昭和の名水百選（本県分）                        | 146 |
| 65 | 平成の名水百選（本県分）                        | 146 |
| 66 | 宮崎の名水                               | 146 |
| 67 | 都市公園等の整備状況                          | 148 |

1 宮崎県環境影響評価条例の対象事業

| 対象事業の種類                     |            | 条例対象事業の規模要件   | 環境影響評価法対象事業の規模要件（参考）    |                          |
|-----------------------------|------------|---|-------------------------|--------------------------|
|                             |            |   | 第1種事業                   | 第2種事業                    |
| 道路                          | 高速自動車国道    |   | すべて                     |                          |
|                             | 一般国道       | 4車線以上かつ長さ5km以上  | 4車線以上かつ長さ10km以上         | 4車線以上かつ長さ7.5～10km        |
|                             | 林道         | 2車線以上かつ長さ10km以上   | 幅員6.5m以上かつ長さ20km以上      | 幅員6.5m以上かつ長さ15～20km      |
|                             | その他の道路     | 4車線以上かつ長さ5km以上  |                         |                          |
| 河川                          | ダム、堰       | 湛水面積50ha以上  | 湛水面積100ha以上             | 湛水面積75～100ha             |
|                             | 湖沼水位調節施設   |   | 改変面積100ha以上             | 改変面積75～100ha             |
|                             | 放水路        | 改変面積50ha以上  | 改変面積100ha以上             | 改変面積75～100ha             |
| 鉄道                          | 新幹線鉄道      |   | すべて                     |                          |
|                             | 普通鉄道、軌道    | 長さ5km以上   | 長さ10km以上                | 長さ7.5～10km               |
| 飛行場                         |            | 滑走路の長さ1,250m以上  | 滑走路の長さ2,500m以上          | 滑走路の長さ1,875～2,500m       |
| 発電所                         | 水力発電所      | 出力1.5万kW以上  | 出力3万kW以上                | 出力2.25万～3万kW             |
|                             | 火力発電所      | 出力7.5万kW以上  | 出力15万kW以上               | 出力11.25万～15万kW           |
|                             | 地熱発電所      | 出力5,000kW以上   | 出力1万kW以上                | 出力7,500～1万kW             |
|                             | 原子力発電所     |   | すべて                     |                          |
|                             | 太陽電池発電所    |   | 出力4万kW以上<br>(令和2年4月1日～) | 出力3万～4万kW<br>(令和2年4月1日～) |
|                             | 風力発電所      | 出力5,000kW以上   | 出力1万kW以上                | 出力7,500～1万kW             |
| 廃棄物処理施設                     | 廃棄物最終処分場   | 埋立面積15ha以上  | 埋立面積30ha以上              | 埋立面積25～30ha              |
|                             | ごみ焼却施設     | 処理能力100t/日以上  |                         |                          |
|                             | し尿処理施設     | 処理能力100kl/日以上   |                         |                          |
| 埋立・干拓                       | 公有水面その他の水面 | 埋立面積25ha以上  | 埋立面積50ha超               | 埋立面積40～50ha              |
|                             | 土地改良事業     | 埋立面積25ha以上  |                         |                          |
| 土地区画整理事業                    |            | 面積50ha以上  | 面積100ha以上               | 面積75～100ha               |
| 新住宅市街地開発事業                  |            | 面積50ha以上  | 面積100ha以上               | 面積75～100ha               |
| 新都市基盤整備事業                   |            | 面積50ha以上  | 面積100ha以上               | 面積75～100ha               |
| 流通業務団地造成事業                  |            | 面積50ha以上  | 面積100ha以上               | 面積75～100ha               |
| 工業団地造成事業                    |            | 面積50ha以上  | 面積100ha以上               | 面積75～100ha               |
| 住宅団地造成事業                    |            | 面積50ha以上  | 面積100ha以上               | 面積75～100ha               |
| 農用地造成                       |            | 面積250ha以上   |                         |                          |
| 工場・事業場建設（製造業、ガス製造・供給業、熱供給業） |            | 最大排出ガス量10万m <sup>3</sup> /時以上又は、平均排出水量1万m <sup>3</sup> /日以上   |                         |                          |
| レクリエーション施設                  | 用地造成       | 面積50ha以上  |                         |                          |
|                             | ゴルフ場       | 18ホール以上かつホールの平均距離100m以上又は、9ホール以上かつホールの平均距離150m以上              |                         |                          |
| 養豚場                         |            | 豚房面積7,500m <sup>2</sup> 以上又は、増設後の総豚房面積15,000m <sup>2</sup> 以上 |                         |                          |
| 土石・砂利採取                     |            | 面積50ha以上  |                         |                          |
| 上記以外の土地造成事業                 |            | 面積50ha以上  |                         |                          |
| 港湾計画                        |            | 埋立・掘込み面積合計150ha以上   | 埋立・掘込み面積合計300ha以上       |                          |

(注) この表は宮崎県環境影響評価条例施行規則別表第一及び環境影響評価法施行令別表第一を要約したものです。具体的な事業への適用に当たっては、条例施行規則及び法施行令を御覧ください。

## 2 宮崎県環境影響評価条例に基づく環境影響評価手続の流れ



### 3 都市計画区域

(令和2年3月末現在)

| 都市計画区域<br>(人口：基礎調査) |               |               |            |          |          | 行政区域                        |                             | 用途地域<br>面積：都市計画決定<br>(国土交通省)<br>人口：H27国勢調査 |          | 人口集中地区<br>(H27国勢調査) |          |      |        |        |
|---------------------|---------------|---------------|------------|----------|----------|-----------------------------|-----------------------------|--|----------|---------------------|----------|------|--------|--------|
| 区域名                 | 市町名           | 最終区域<br>決定年月日 | 法指定<br>年月日 | 面積<br>ha | 人口<br>千人 | 面積<br>ha                    | 人口<br>人                     | 面積<br>ha                                   | 人口<br>千人 | 面積<br>ha            | 人口<br>千人 |      |        |        |
| 宮崎広域                | 宮崎市<br>(合併前)  | H11. 8. 5     | S 5. 4. 10 | 18,725   | 379.4    | 64,367<br>(田野舎<br>む)        | 401,293<br>(田野舎<br>む)       | 4,913                                      | 332.2    | 5,059               | 278.2    |      |        |        |
|                     | 佐土原町<br>(合併前) | H17. 4. 25    | S13.10.13  | 4,628    |          |                             |                             |  |          |                     |          | 576  |        |        |
|                     | 高岡町<br>(合併前)  | S62. 7. 30    | S27. 3. 13 | 2,229    |          |                             |                             |  |          |                     |          | 189  |        |        |
|                     | 清武町<br>(合併前)  | S54. 8. 7     | S25.11. 6  | 1,996    |          |                             |                             |  |          |                     |          | 574  |        |        |
|                     | 国富町           | S45.11.14     | S30. 4. 4  | 2,130    |          |                             |                             |  |          |                     |          | 12.8 | 13,063 | 19,253 |
| 日向<br>延岡<br>新産業     | 延岡市           | S56. 7. 3     | S 8.11.21  | 10,376   | 110.7    | 86,802                      | 121,380                     | 2,510                                      | 100.2    | 1,976               | 82.2     |      |        |        |
|                     | 日向市           | 〃             | S 9. 2. 7  | 5,105    | 54.5     | 33,694                      | 60,900                      | 1,736                                      | 49.9     | 961                 | 40.3     |      |        |        |
|                     | 門川町           | 〃             | S11. 7. 31 | 1,879    | 17.4     | 12,051                      | 17,914                      | 517  | 16.0     | 204                 | 8.8      |      |        |        |
| 都城広域                | 都城市<br>(合併前)  | S57. 2. 12    | S 5. 4. 10 | 13,040   | 145.3    | 65,336<br>(高崎舎<br>む)        | 163,470<br>(高崎舎<br>む)       | 2,242                                      | 87.1     | 1,677               | 63.4     |      |        |        |
|                     | 山之口町<br>(合併前) | S45.11.14     | S35.12.24  | 1,470    |          |                             |                             |  |          |                     |          | 150  | —      | —      |
|                     | 高城町<br>(合併前)  | S57. 2. 12    | S 8.11.10  | 1,427    |          |                             |                             |  |          |                     |          | 242  | —      | —      |
|                     | 山田町<br>(合併前)  | 〃             | S33. 2. 4  | 454      |          |                             |                             |  |          |                     |          | 78   | —      | —      |
|                     | 三股町           | S45.11.14     | S25.10.28  | 2,200    |          |                             |                             |  |          |                     |          | 24.2 | 11,002 | 26,054 |
| 日南                  | 日南市           | S52.12. 6     | S 8.11.10  | 4,096    | 35.2     | 53,611<br>(北郷、<br>南郷舎<br>む) | 52,293<br>(北郷、<br>南郷<br>舎む) | 943  | 24.9     | 369                 | 12.4     |      |        |        |
| 小林                  | 小林市           | S44. 5. 20    | S10.11.10  | 2,360    | 26.7     | 56,295                      | 44,892                      | 495  | 12.4     | 306                 | 8.0      |      |        |        |
| 串間                  | 串間市           | H14. 4. 18    | S 9. 2. 7  | 1,701    | 10.7     | 29,516                      | 17,958                      | 314  | 7.1      | —                   | —        |      |        |        |
| 西都                  | 西都市           | H10. 6. 1     | S16. 5. 26 | 2,571    | 17.6     | 43,879                      | 29,792                      | 386  | 10.2     | 184                 | 6.3      |      |        |        |
| えびの                 | えびの市          | S44. 5. 20    | S 8.11.10  | 3,080    | 14.8     | 28,293                      | 18,206                      | 576  | 7.7      | —                   | —        |      |        |        |
| 田野                  | 田野町<br>(合併前)  | 〃             | S25.10.28  | 765      | 8.0      | —                           | —                           | 235  | 5.9      | —                   | —        |      |        |        |
| 南郷                  | 南郷町<br>(合併前)  | S53. 6. 9     | S10. 2. 8  | 863      | 7.6      | —                           | —                           | 129  | 4.3      | —                   | —        |      |        |        |
| 高崎                  | 高崎町<br>(合併前)  | S52.12. 6     | S27. 7. 25 | 427      | 3.1      | —                           | —                           | 142  | 2.2      | —                   | —        |      |        |        |
| 高原                  | 高原町           | S44. 5. 20    | S 9. 9. 4  | 950      | 5.1      | 8,539                       | 9,334                       | 257  | 3.1      | —                   | —        |      |        |        |
| 綾                   | 綾町            | 〃             | S30. 4. 4  | 842      | 4.8      | 9,519                       | 7,236                       | 131  | 2.8      | —                   | —        |      |        |        |
| 高鍋                  | 高鍋町           | H10. 6. 1     | S13. 8. 16 | 1,978    | 19.3     | 4,380                       | 20,219                      | 540  | 15.5     | 350                 | 9.6      |      |        |        |
| 新富                  | 新富町           | H27. 4. 13    | S16. 5. 26 | 737      | 8.7      | 6,153                       | 17,497                      | 207  | 5.4      | —                   | —        |      |        |        |
| 川南                  | 川南町           | S53. 6. 9     | S19. 3. 11 | 733      | 5.9      | 9,012                       | 15,568                      | 265  | 4.5      | —                   | —        |      |        |        |
| 都農                  | 都農町           | H12. 3. 31    | S 8.11.21  | 1,148    | 6.7      | 10,211                      | 10,549                      | 254  | 4.2      | —                   | —        |      |        |        |
| 高千穂                 | 高千穂町          | S44. 5. 20    | S13.10.13  | 563      | 4.3      | 23,754                      | 11,933                      | 205  | 3.3      | —                   | —        |      |        |        |
| 宮崎県合計9市10町18都市計画区域  |               |               |            | 88,473   | 922.8    | 569,477                     | 1,065,741                   | 19,635                                     | 724.5    | 11,086              | 509.2    |      |        |        |

都市計画区域 最終区域決定年月日は都市計画告示日。

西都都市計画区域には新富町の一部(95ha)を含む。

行政区域内面積は国土地理院の全国都道府県市区町村別面積調による。

行政区域内の人口は住民基本台帳による。

市街化区域は宮崎広域及び日向延岡新産業都市計画区域のみ。

人口の算出においては、H27国勢調査(総務省統計局)の公表データに基づいているが、一部の市町においては、データが公表されていないため市町が算出したデータ及び基礎調査のデータによる。

(令和2年3月末現在)

| 都市計画<br>区域名 | 市町名           | 当初決定<br>最終変更<br>年月日    | 全地域    |     | 第一種低層<br>住居専用地域 |      | 第二種低層<br>住居専用地域 |      | 第一種中高層<br>住居専用地域 |      | 第二種中高層<br>住居専用地域 |      | 第一種<br>住居地域 |      | 第二種<br>住居地域 |      | 準住居地域  |      | 近<br>商<br>業<br>地<br>域 |      | 商業地域   |      | 準工業地域   |      | 工業地域   |      | 工業専用地域 |      |        |     |
|-------------|---------------|------------------------|--------|-----|-----------------|------|-----------------|------|------------------|------|------------------|------|-------------|------|-------------|------|--------|------|-----------------------|------|--------|------|---------|------|--------|------|--------|------|--------|-----|
|             |               |                        | 面積(ha) | %   | 面積(ha)          | %    | 面積(ha)          | %    | 面積(ha)           | %    | 面積(ha)           | %    | 面積(ha)      | %    | 面積(ha)      | %    | 面積(ha) | %    | 面積(ha)                | %    | 面積(ha) | %    | 面積(ha)  | %    | 面積(ha) | %    | 面積(ha) | %    | 面積(ha) | %   |
| 宮崎広域        | 宮崎市<br>(合併前)  | S10. 9.23<br>R 1. 6.13 | 4,916  | 100 | 1,639.8         | 33.4 |                 | 0.0  | 133.5            | 2.7  | 544.3            | 11.1 | 676.5       | 13.8 | 998.7       | 20.3 |        |      | 11.1                  | 0.2  | 207    | 4.2  | 184     | 3.7  | 321    | 6.5  | 108    | 2.2  | 92     | 1.9 |
|             | 清武町<br>(合併前)  | S46. 1.29<br>H24. 3.29 | 574    | 100 | 106.1           | 18.5 | 18.3            | 3.2  | 8                | 1.4  | 69               | 12.0 | 153.6       | 26.8 | 52.1        | 9.1  | 44     | 7.7  | 19.2                  | 3.3  |        | 0.0  | 5       | 0.9  | 87.5   | 15.2 | 12     | 2.1  |        |     |
|             | 佐土原町<br>(合併前) | S46. 1.29<br>H17. 3.17 | 576    | 100 | 110.2           | 19.1 | 62.7            | 10.9 | 36.2             | 6.3  |                  | 0.0  | 185.4       | 32.2 | 41.1        | 7.1  | 25.9   | 4.5  | 15.8                  | 2.7  | 15.9   | 2.8  |         | 0.0  | 79.1   | 13.7 | 3.3    | 0.6  |        |     |
|             | 高岡町<br>(合併前)  | S46. 1.29<br>H21. 8.20 | 189    | 100 |                 | 0.0  |                 | 0.0  | 20.5             | 10.8 | 30.8             | 16.3 | 106.1       | 56.1 | 6.7         | 3.5  |        | 0.0  | 17.5                  | 9.3  |        | 0.0  | 6.9     | 3.7  |        | 0.0  |        | 0.0  |        |     |
|             | 国富町           | S46. 1.29<br>H11. 8. 5 | 316    | 100 |                 | 0.0  | 21.3            | 6.7  | 7.5              | 2.4  | 76.4             | 24.2 | 150.7       | 47.7 | 8.1         | 2.6  |        | 0.0  | 29.2                  | 9.2  |        | 0.0  | 9.4     | 3.0  |        | 0.0  | 13     | 4.1  |        |     |
|             | 小計            |                        | 6,571  | 100 | 1,856.1         | 28.2 | 102.3           | 1.6  | 205.7            | 3.1  | 720.5            | 11.0 | 1,272.3     | 19.4 | 1,106.7     | 16.8 | 81.0   | 1.2  | 288.7                 | 4.4  | 199.9  | 3.0  | 342.3   | 5.2  | 274.6  | 4.2  | 120.3  | 1.8  |        |     |
| 日向延岡<br>新産業 | 延岡市           | S32. 3.29<br>H26.10.24 | 2,510  | 100 | 176             | 7.0  | 29              | 1.2  | 119              | 4.7  | 568              | 22.6 | 697         | 27.8 | 171         | 6.8  |        | 0.0  | 137                   | 5.5  | 83     | 3.3  | 233     | 9.3  | 71     | 2.8  | 226    | 9.0  |        |     |
|             | 日向市           | S39. 4.18<br>R 1. 6.13 | 1,736  | 100 | 203             | 11.7 |                 | 0.0  | 74               | 4.3  | 145              | 8.4  | 274         | 15.8 | 246         | 14.2 | 34     | 2.0  | 79                    | 4.6  | 73     | 4.2  | 228.1   | 13.1 | 74     | 4.3  | 305.5  | 17.6 |        |     |
|             | 門川町           | S46. 1.30<br>H11. 1.11 | 517    | 100 | 46.3            | 9.0  |                 | 0.0  | 71               | 13.7 | 69               | 13.3 | 110.3       | 21.3 | 68          | 13.2 |        | 0.0  | 26                    | 5.0  | 23     | 4.4  | 79.3    | 15.3 | 24     | 4.6  |        | 0.0  |        |     |
|             | 小計            |                        | 4,763  | 100 | 425.3           | 8.9  | 29              | 0.6  | 264              | 5.5  | 782              | 16.4 | 1,081.3     | 22.7 | 485         | 10.2 | 34     | 0.7  | 242                   | 5.1  | 179    | 3.8  | 540.4   | 11.3 | 169    | 3.5  | 531.5  | 11.2 |        |     |
| 都城広域        | 都城市<br>(合併前)  | S35. 3.14<br>H30. 4.16 | 2,242  | 100 | 208             | 9.3  |                 | 0.0  | 528.5            | 23.6 | 101              | 4.5  | 579.2       | 25.8 | 157         | 7.0  | 30     | 1.3  | 100.4                 | 4.5  | 62     | 2.8  | 321.2   | 14.3 | 53.5   | 2.4  | 101    | 4.5  |        |     |
|             | 三股町           | S46. 1.30<br>H7. 8.10  | 510    | 100 | 74              | 14.5 |                 | 0.0  | 15               | 2.9  | 24               | 4.7  | 257         | 50.4 |             | 0.0  |        | 0.0  | 14                    | 2.7  |        | 0.0  | 70      | 13.7 | 17     | 3.3  | 39     | 7.6  |        |     |
|             | 山之口町<br>(合併前) | S46. 2. 1<br>H7. 8.10  | 150    | 100 |                 | 0.0  |                 | 0.0  | 16               | 10.7 | 16               | 10.7 | 60          | 40.0 |             | 0.0  |        | 0.0  | 13                    | 8.7  |        | 0.0  | 32      | 21.3 | 13     | 8.7  |        | 0.0  |        |     |
|             | 高城町<br>(合併前)  | S46. 2. 1<br>H7. 8.10  | 242    | 100 | 9               | 3.7  |                 | 0.0  | 26               | 10.7 |                  | 0.0  | 149.5       | 61.8 |             | 0.0  |        | 0.0  | 14                    | 5.8  |        | 0.0  | 22      | 9.1  |        | 0.0  | 21     | 8.7  |        |     |
|             | 山田町<br>(合併前)  | S46. 2. 1<br>H7. 8.10  | 78     | 100 |                 | 0.0  |                 | 0.0  |                  | 0.0  |                  | 0.0  |             | 78   | 100.0       |      | 0.0    |      | 0.0                   |      | 0.0    |      | 0.0     |      | 0.0    |      | 0.0    |      | 0.0    |     |
|             | 小計            |                        | 3,222  | 100 | 291             | 9.0  | 0               | 0.0  | 585.5            | 18.2 | 141              | 4.4  | 1,045.7     | 32.5 | 235         | 7.3  | 30     | 0.9  | 141.4                 | 4.4  | 62     | 1.9  | 445.2   | 13.8 | 83.5   | 2.6  | 161    | 5.0  |        |     |
| 日南          | 日南市<br>(合併前)  | S37. 3.30<br>H29. 7. 7 | 943    | 100 | 53              | 5.6  |                 | 0.0  |                  | 0.0  | 59               | 6.3  | 314         | 33.3 | 154         | 16.3 | 25     | 2.7  | 34                    | 3.6  | 89     | 9.4  | 110     | 11.7 | 38     | 4.0  | 67     | 7.1  |        |     |
| 小林          | 小林市           | S29. 6.29<br>H7.12.12  | 495    | 100 | 71              | 14.3 |                 | 0.0  |                  | 0.0  | 68               | 13.7 | 150         | 30.3 | 78          | 15.8 | 33     | 6.7  | 33                    | 6.7  | 28     | 5.7  | 16      | 3.2  | 18     | 3.6  |        | 0.0  |        |     |
| 串間          | 串間市           | S48.12. 1<br>H14.10. 8 | 314    | 100 |                 | 0.0  | 36              | 11.5 |                  | 0.0  | 13               | 4.1  | 63          | 20.1 | 48          | 15.3 | 74     | 23.6 | 6.6                   | 2.1  | 6.9    | 2.2  | 44      | 14.0 |        | 0.0  | 22     | 7.0  |        |     |
| 西都          | 西都市           | S48.12. 1<br>H17. 9. 5 | 386    | 100 |                 | 0.0  | 48              | 12.4 | 5.1              | 1.3  | 19               | 4.9  | 193         | 50.0 | 42          | 10.9 |        | 0.0  | 21.1                  | 5.5  | 32     | 8.3  | 21.3    | 5.5  |        | 0.0  | 4      | 1.0  |        |     |
| えびの         | えびの市          | S48.12. 1<br>H25. 3.28 | 576    | 100 | 37              | 6.4  | 13              | 2.3  |                  | 0.0  | 36               | 6.3  | 284         | 49.3 | 66          | 11.5 |        | 0.0  | 34                    | 5.9  | 32     | 5.6  | 35      | 6.1  | 39     | 6.8  |        | 0.0  |        |     |
| 田野          | 田野町<br>(合併前)  | S48.12. 1<br>H13. 3.30 | 235    | 100 |                 | 0.0  |                 | 0.0  | 41.0             | 17.4 |                  | 0.0  | 158.0       | 67.2 |             | 0.0  |        | 0.0  | 31.6                  | 13.4 |        | 0.0  | 4.8     | 2.0  |        | 0.0  |        | 0.0  |        |     |
| 南郷          | 南郷町<br>(合併前)  | S50. 3. 1<br>H28. 3.31 | 129    | 100 |                 | 0.0  |                 | 0.0  |                  | 0.0  | 27               | 20.9 | 55          | 42.6 | 7           | 5.4  |        | 0.0  | 24                    | 18.6 |        | 0.0  | 16.1    | 12.5 |        | 0.0  |        | 0.0  |        |     |
| 高崎          | 高崎町<br>(合併前)  | S48. 6.20<br>H12. 8.10 | 142    | 100 | 6.5             | 4.6  |                 | 0.0  |                  | 0.0  | 16               | 11.3 | 77          | 54.2 |             | 0.0  |        | 0.0  | 19                    | 13.4 |        | 0.0  | 14      | 9.9  | 9      | 6.3  |        | 0.0  |        |     |
| 高原          | 高原町           | S48.12. 1<br>H15. 1. 1 | 257    | 100 |                 | 0.0  | 13              | 5.1  |                  | 0.0  | 33               | 12.8 | 93          | 36.2 |             | 0.0  | 35     | 13.6 | 25                    | 9.7  |        | 0.0  | 58      | 22.6 |        | 0.0  |        | 0.0  |        |     |
| 綾           | 綾町            | S48.12. 1<br>H15. 7.11 | 131    | 100 |                 | 0.0  |                 | 0.0  |                  | 0.0  | 26               | 19.8 | 76          | 58.0 |             | 0.0  |        | 0.0  | 14                    | 10.7 |        | 0.0  |         | 0.0  | 15     | 11.5 |        | 0.0  |        |     |
| 高鍋          | 高鍋町           | S48.12. 1<br>H12. 6.15 | 540    | 100 | 45              | 8.3  | 18              | 3.3  | 11               | 2.0  | 88               | 16.3 | 157         | 29.1 | 63          | 11.7 | 1.9    | 0.4  | 21                    | 3.9  | 36     | 6.7  | 77      | 14.3 | 22     | 4.1  |        | 0.0  |        |     |
| 新富          | 新富町           | S48.12. 1<br>H26. 5.12 | 207    | 100 | 8.3             | 4.0  |                 | 0.0  | 6.1              | 2.9  | 2.1              | 1.0  | 108.5       | 52.4 |             | 0.0  | 14     | 6.8  | 13                    | 6.3  |        | 0.0  | 54.6    | 26.4 |        | 0.0  |        | 0.0  |        |     |
| 川南          | 川南町           | S49. 4. 1<br>H7.12.12  | 265    | 100 |                 | 0.0  | 17              | 6.4  |                  | 0.0  |                  | 0.0  | 90          | 34.0 | 87          | 32.8 | 26     | 9.8  | 29                    | 10.9 |        | 0.0  | 16      | 6.0  |        | 0.0  |        | 0.0  |        |     |
| 都農          | 都農町           | S48.12. 1<br>H7.12.12  | 254    | 100 |                 | 0.0  |                 | 0.0  |                  | 0.0  | 41               | 16.1 | 75          | 29.5 | 81          | 31.9 |        | 0.0  | 31                    | 12.2 |        | 0.0  | 26      | 10.2 |        | 0.0  |        | 0.0  |        |     |
| 高千穂         | 高千穂町          | S48.12. 1<br>H7.12.12  | 205    | 100 | 30              | 14.6 | 11              | 5.4  |                  | 0.0  | 5.3              | 2.6  | 78          | 38.0 | 22          | 10.7 | 15     | 7.3  | 6.7                   | 3.3  | 24     | 11.7 | 13      | 6.3  |        | 0.0  |        | 0.0  |        |     |
| 小計          |               |                        | 5,079  | 100 | 250.8           | 4.9  | 156             | 3.1  | 63.2             | 1.2  | 433.4            | 8.5  | 1,971.5     | 38.8 | 648.0       | 12.8 | 223.9  | 4.4  | 343                   | 6.8  | 247.9  | 4.9  | 505.8   | 10.0 | 141.0  | 2.8  | 93.0   | 1.8  |        |     |
| 合           |               |                        | 19,635 | 100 | 2,823.2         | 14.4 | 287.3           | 1.5  | 1,118.4          | 5.7  | 2,076.9          | 10.6 | 5,370.8     | 27.4 | 2,474.7     | 12.6 | 368.9  | 1.9  | 1,015.1               | 5.2  | 688.8  | 3.5  | 1,833.7 | 9.3  | 668.1  | 3.4  | 905.8  | 4.6  |        |     |

## 5 用途地域の内容

| 地域名              | 指定の目的  | 容積率<br>(%) | 建ぺい率<br>(%) |
|------------------|--|------------|-------------|
| 第一種低層<br>住居専用地域  | 低層住宅に係る良好な住居の環境を保護します。   | 60         | 40          |
|                  |  | 80         | 50          |
|                  |  | 100        | 60          |
|                  |  | 150        | 60          |
| 第二種低層<br>住居専用地域  | 主として低層住宅に係る良好な住居の環境を保護<br>します。                                   | 100        | 50          |
|                  |  | 150        | 60          |
| 第一種中高層<br>住居専用地域 | 中高層住宅に係る良好な住居の環境を保護しま<br>す。                                      | 150        | 50          |
|                  |  | 200        | 60          |
| 第二種中高層<br>住居専用地域 | 主として中高層住宅に係る良好な住居の環境を保<br>護します。                                  | 100        | 50          |
|                  |  | 150        | 60          |
|                  |  | 200        | 60          |
| 第一種住居地域          | 住居の環境を保護します。   | 200        | 60          |
| 第二種住居地域          | 主として住居の環境を保護します。   | 200        | 60          |
| 準住居地域            | 道路の沿道の地域としての地域の特性にふさわし<br>い業務の利便の増進を図りつつ、これと調和した<br>住居の環境を保護します。 | 200        | 60          |
| 近隣商業地域           | 近隣の住宅地の住民に対する日用品の供給を行う<br>ことを主たる内容とする商業その他の業務の利便<br>の増進を図ります。    | 200        | 80          |
|                  |  | 300        |             |
| 商業地域             | 主として商業その他の業務の利便の増進を図りま<br>す。                                     | 400        | 80          |
|                  |  | 500        |             |
|                  |  | 600        |             |
| 準工業地域            | 主として環境の悪化をもたらすおそれのない工業<br>の利便の増進を図ります。                           | 200        | 60          |
| 工業地域             | 主として工業の利便の増進を図ります。   | 200        | 60          |
| 工業専用地域           | 工業の利便の増進を図ります。   | 200        | 60          |

- (注) 1 容積率、建ぺい率は、宮崎県で採用しているものです。  
 2 平成30年4月1日から用途地域に田園住居地域が追加されていますが、県内で指定はありません。



## 6 用途地域による建築物の用途制限の概要

※本表は建築基準法別表第二の概要を示したもので、全ての制限を掲載しているものではありません。

| 用途地域内の建築物の用途制限<br><div style="display: flex; justify-content: space-around; align-items: center;"> <div style="border: 1px solid black; width: 15px; height: 10px; margin-right: 5px;"></div> 建てられる</div> <div style="background-color: #cccccc; width: 15px; height: 10px; margin-right: 5px;"></div> 建てられない |
|---|
|---|

※都城市において用途地域の定めのない地域については6つの特定用途制限地域がある。

7 大気汚染監視測定局と測定項目

(令和3年3月末現在)

| 区分         | 市町村  | 図番号   | 測定局名          | 所在地        | 用途地域   | 測定項目  |       |           |         |         |       |      |       |       |      |   |   |  |  |
|------------|------|-------|---------------|------------|--------|-------|-------|-----------|---------|---------|-------|------|-------|-------|------|---|---|--|--|
|            |      |       |               |            |        | 二酸化硫黄 | 窒素化合物 | 光化学オキシダント | 浮遊粒子状物質 | 微小粒子状物質 | 一酸化炭素 | 炭化水素 | 風向・風速 | 燃料使用量 | 酸素濃度 |   |   |  |  |
| 一般環境大気測定局  | 高千穂町 | 1     | 高千穂保健所        | 高千穂町大字三田井  | 住      | ○     |       | ○         |         | ○       |       |      | ○     |       |      |   |   |  |  |
|            | 延岡市  | 2     | 延岡商業高校        | 延岡市桜ヶ丘     | 住      | ○     | ○     | ○         |         |         |       |      |       | ○     |      |   |   |  |  |
|            |      | 3     | 延岡保健所         | 〃 大貫町      | 未      | ○     | ○     | ○         | ○       | ○       |       |      |       | ○     | ○    |   |   |  |  |
|            |      | 4     | 延岡青朋高校        | 〃 平原町      | 住      | ○     | ○     |           | ○       |         |       |      |       | ○     |      |   |   |  |  |
|            | 日向市  | 5     | 大王谷小学校        | 日向市大王町     | 住      | ○     | ○     | ○         |         |         |       |      |       | ○     | ○    |   |   |  |  |
|            |      | 6     | 日向市立図書館       | 〃 春原町      | 商      | ○     | ○     |           | ○       | ○       |       |      |       | ○     |      |   |   |  |  |
|            |      | 7     | 細島公民館         | 〃 大字日知屋片ヶ浜 | 準工     | ○     | ○     | ○         |         |         |       |      |       | ○     |      |   |   |  |  |
|            | 西米良村 | 8     | 西米良村健康増進広場    | 西米良村大字村所   | 未      |       |       | ○         |         | ○       |       |      |       | ○     |      |   |   |  |  |
|            | 高鍋町  | 9     | 高鍋町健康づくりセンター  | 高鍋町大字北高鍋   | 住      | ○     | ○     | ○         | ○       | ○       |       |      |       | ○     |      |   |   |  |  |
|            | 宮崎市  | 10    | 佐土原           | 宮崎市佐土原町    | 商      | ○     |       | ○         | ○       | ○       |       |      |       | ○     |      |   |   |  |  |
|            |      | 11    | 田野            | 〃 田野町      | 住      | ○     |       |           | ○       | ○       |       |      |       | ○     |      |   |   |  |  |
|            |      | 12    | 祇園            | 〃 祇園       | 準工     | ○     | ○     | ○         | ○       | ○       |       |      |       | ○     |      |   |   |  |  |
|            |      | 小林市   | 13            | 小林保健所      | 小林市堤   | 未     | ○     |           | ○       | ○       | ○     |      |       |       | ○    |   |   |  |  |
|            |      | 日南市   | 14            | 日南保健所      | 日南市吾田西 | 住     | ○     | ○         | ○       | ○       | ○     |      |       |       | ○    |   |   |  |  |
|            |      |       | 15            | 油津小学校      | 〃 園田   | 住     | ○     | ○         | ○       | ○       |       |      |       |       | ○    |   |   |  |  |
|            | 都城市  | 16    | 都城高专          | 都城市吉尾町     | 未      | ○     | ○     | ○         | ○       | ○       |       |      |       | ○     |      |   |   |  |  |
| 自ガ動ス車測排定出局 | 延岡市  | 17    | 新延岡自排局        | 延岡市出北      | 住      | ○     | ○     |           | ○       | ○       | ○     | ○    | ○     | ○     |      |   |   |  |  |
|            | 宮崎市  | 18    | 大宮小学校自排局      | 宮崎市下北方町    | 住      |       | ○     |           | ○       | ○       | ○     | ○    |       |       |      |   |   |  |  |
|            |      | 19    | 南宮崎自排局        | 〃 中村東      | 商      |       | ○     |           | ○       |         |       |      | ○     |       |      |   |   |  |  |
|            |      | 20    | 生目小学校自排局      | 〃 大字浮田     | 未      |       |       | ○         |         | ○       |       |      | ○     |       |      |   |   |  |  |
| 都城市        | 21   | 都城自排局 | 都城市姫城町        | 商          | ○      | ○     |       | ○         | ○       | ○       | ○     | ○    | ○     |       |      |   |   |  |  |
| 発監生視源局     | 延岡市  | 22    | 旭化成第1火力       | 延岡市旭町      | 工専     | ○     | ○     |           |         |         |       |      |       |       |      | ○ | ○ |  |  |
|            |      | 23    | 〃 第2火力        | 〃 中川原町     | 工専     | ○     | ○     |           |         |         |       |      |       |       |      | ○ | ○ |  |  |
|            |      | 24    | 〃 第3火力        | 〃 長浜町      | 工専     | ○     | ○     |           |         |         |       |      |       |       |      | ○ | ○ |  |  |
|            | 日南市  | 25    | 王子製紙          | 日南市大字戸高    | 工専     | ○     | ○     |           |         |         |       |      |       |       |      | ○ | ○ |  |  |
|            |      | 26    | 王子グリーンエナジー-日南 | 日南市大字平野    | 工専     | ○     | ○     |           |         |         |       |      |       |       |      | ○ | ○ |  |  |

8 大気汚染常時監視網



9 大気汚染物質測定結果(二酸化硫黄(SO<sub>2</sub>))

| 市<br>町<br>名 | 測<br>定<br>局<br>名 | 用<br>途<br>地<br>域 | 有<br>効<br>測<br>定<br>日<br>数 | 測<br>定<br>時<br>間<br>数 | 月 間 平 均 値 ( p p m ) |       |       |       |       |       |       |       |       |       |       |       | 年<br>平<br>均<br>値 | 1<br>時<br>間<br>値<br>の<br>最<br>高<br>値 | 日<br>平<br>均<br>値<br>の<br>2<br>%<br>除<br>外<br>値 | 1<br>時<br>間<br>値<br>が<br>0.1<br>ppm<br>を<br>超<br>え<br>た<br>時<br>間<br>数 | 日<br>平<br>均<br>値<br>が<br>0.04<br>ppm<br>を<br>超<br>え<br>た<br>日<br>数 | 日<br>平<br>均<br>値<br>が<br>0.04<br>ppm<br>を<br>超<br>え<br>た<br>日<br>が<br>二<br>日<br>以<br>上<br>連<br>続<br>し<br>た<br>こ<br>の<br>有<br>無 | 環<br>境<br>基<br>準<br>の<br>長<br>期<br>的<br>評<br>価 |     |     |     |    |   |          |          |
|-------------|------------------|------------------|----------------------------|-----------------------|---------------------|-------|-------|-------|-------|-------|-------|-------|-------|-------|-------|-------|------------------|--------------------------------------|--|--|--|--|--|-----|-----|-----|----|---|----------|----------|
|             |                  |                  |                            |                       | 4                   | 5     | 6     | 7     | 8     | 9     | 10    | 11    | 12    | 1     | 2     | 3     |                  |                                      |  |  |  |  |  | ppm | ppm | ppm | 時間 | 日 | 有無<br>×○ | 適否<br>○× |
|             |                  |                  |                            |                       | 月                   | 月     | 月     | 月     | 月     | 月     | 月     | 月     | 月     | 月     | 月     | 月     |                  |                                      |  |  |  |  |  | 月   |     |     |    |   |          |          |
| 高千穂町        | 高千穂保健所           | 住                | 356                        | 8553                  | 0.002               | 0.002 | 0.000 | 0.000 | 0.001 | 0.001 | 0.001 | 0.001 | 0.001 | 0.001 | 0.000 | 0.000 | 0.001            | 0.072                                | 0.006  | 0  | 0  | ○  | ○  |     |     |     |    |   |          |          |
| 延岡市         | 延岡商業高校           | 住                | 363                        | 8665                  | 0.003               | 0.003 | 0.003 | 0.003 | 0.002 | 0.001 | 0.001 | 0.001 | 0.001 | 0.001 | 0.001 | 0.001 | 0.002            | 0.028                                | 0.004  | 0  | 0  | ○  | ○  |     |     |     |    |   |          |          |
|             | 延岡保健所            | 未                | 349                        | 8402                  | 0.004               | 0.005 | 0.003 | 0.002 | 0.003 | 0.002 | 0.002 | 0.002 | 0.002 | 0.001 | 0.002 | 0.002 | 0.002            | 0.056                                | 0.009  | 0  | 0  | ○  | ○  |     |     |     |    |   |          |          |
|             | 延岡青朋高校           | 住                | 346                        | 8391                  | 0.002               | 0.002 | 0.002 | 0.001 | 0.002 | 0.001 | 0.002 | 0.002 | 0.003 | 0.002 | 0.002 | 0.001 | 0.002            | 0.036                                | 0.005  | 0  | 0  | ○  | ○  |     |     |     |    |   |          |          |
| 日向市         | 大王谷小学校           | 住                | 357                        | 8618                  | 0.002               | 0.002 | 0.002 | 0.001 | 0.001 | 0.001 | 0.001 | 0.002 | 0.003 | 0.001 | 0.002 | 0.001 | 0.002            | 0.043                                | 0.007  | 0  | 0  | ○  | ○  |     |     |     |    |   |          |          |
|             | 日向市立図書館          | 商                | 361                        | 8617                  | 0.002               | 0.002 | 0.002 | 0.002 | 0.001 | 0.001 | 0.001 | 0.002 | 0.003 | 0.002 | 0.001 | 0.001 | 0.002            | 0.036                                | 0.005  | 0  | 0  | ○  | ○  |     |     |     |    |   |          |          |
|             | 細島公民館            | 準工               | 360                        | 8653                  | 0.002               | 0.002 | 0.001 | 0.001 | 0.001 | 0.001 | 0.002 | 0.003 | 0.003 | 0.002 | 0.002 | 0.001 | 0.002            | 0.043                                | 0.006  | 0  | 0  | ○  | ○  |     |     |     |    |   |          |          |
| 高鍋町         | 健康づくりセンター        | 住                | 351                        | 8402                  | 0.002               | 0.001 | 0.001 | 0.001 | 0.001 | 0.001 | 0.001 | 0.001 | 0.001 | 0.001 | 0.001 | 0.001 | 0.001            | 0.041                                | 0.004  | 0  | 0  | ○  | ○  |     |     |     |    |   |          |          |
| 小林市         | 小林保健所            | 未                | 355                        | 8553                  | 0.002               | 0.001 | 0.000 | 0.001 | 0.001 | 0.001 | 0.001 | 0.001 | 0.001 | 0.001 | 0.001 | 0.000 | 0.001            | 0.063                                | 0.005  | 0  | 0  | ○  | ○  |     |     |     |    |   |          |          |
| 都城市         | 都城高専             | 未                | 361                        | 8649                  | 0.001               | 0.001 | 0.001 | 0.001 | 0.001 | 0.001 | 0.001 | 0.000 | 0.001 | 0.000 | 0.001 | 0.001 | 0.001            | 0.054                                | 0.006  | 0  | 0  | ○  | ○  |     |     |     |    |   |          |          |
| 日南市         | 日南保健所            | 住                | 312                        | 7566                  | 0.003               | 0.004 | 0.001 | 0.002 | 0.002 | 0.002 | 0.003 | 0.002 | 0.003 | 0.001 | 0.001 | 0.001 | 0.002            | 0.056                                | 0.007  | 0  | 0  | ○  | ○  |     |     |     |    |   |          |          |
|             | 油津小学校            | 住                | 357                        | 8535                  | 0.003               | 0.001 | 0.001 | 0.001 | 0.001 | 0.001 | 0.001 | 0.001 | 0.002 | 0.002 | 0.002 | 0.001 | 0.001            | 0.060                                | 0.007  | 0  | 0  | ○  | ○  |     |     |     |    |   |          |          |
| 延岡市         | 新延岡自排局           | 住                | 363                        | 8652                  | 0.003               | 0.002 | 0.001 | 0.002 | 0.002 | 0.001 | 0.002 | 0.002 | 0.002 | 0.002 | 0.002 | 0.001 | 0.002            | 0.039                                | 0.005  | 0  | 0  | ○  | ○  |     |     |     |    |   |          |          |
| 都城市         | 都城自排局            | 商                | 364                        | 8668                  | 0.001               | 0.001 | 0.000 | 0.000 | 0.000 | 0.000 | 0.000 | 0.000 | 0.000 | 0.000 | 0.001 | 0.000 | 0.000            | 0.023                                | 0.002  | 0  | 0  | ○  | ○  |     |     |     |    |   |          |          |
| 宮崎市         | 佐土原              | 商                | 363                        | 8678                  | 0.002               | 0.001 | 0.001 | 0.001 | 0.001 | 0.001 | 0.001 | 0.001 | 0.001 | 0.001 | 0.001 | 0.001 | 0.001            | 0.046                                | 0.003  | 0  | 0  | ○  | ○  |     |     |     |    |   |          |          |
|             | 祇園               | 準工               | 365                        | 8689                  | 0.002               | 0.001 | 0.000 | 0.000 | 0.001 | 0.001 | 0.000 | 0.000 | 0.001 | 0.001 | 0.001 | 0.001 | 0.001            | 0.032                                | 0.004  | 0  | 0  | ○  | ○  |     |     |     |    |   |          |          |
|             | 田野               | 住                | 365                        | 8699                  | 0.003               | 0.002 | 0.001 | 0.001 | 0.002 | 0.001 | 0.001 | 0.001 | 0.002 | 0.002 | 0.001 | 0.002 | 0.002            | 0.067                                | 0.006  | 0  | 0  | ○  | ○  |     |     |     |    |   |          |          |

10 大気汚染物質測定結果(一酸化窒素(NO))

| 市<br>町<br>名 | 測<br>定<br>局<br>名 | 用<br>途<br>地<br>域 | 有<br>効<br>測<br>定<br>日<br>数 | 測<br>定<br>時<br>間<br>数 | 月 間 平 均 値 ( p p m ) |       |       |       |       |       |       |       |       |       |       |       | 年<br>平<br>均<br>値 | 1<br>時<br>間<br>値<br>の<br>最<br>高<br>値 | 日<br>平<br>均<br>値<br>の<br>年<br>間<br>98<br>%<br>値 |
|-------------|------------------|------------------|----------------------------|-----------------------|---------------------|-------|-------|-------|-------|-------|-------|-------|-------|-------|-------|-------|------------------|--------------------------------------|---|
|             |                  |                  |                            |                       | 4                   | 5     | 6     | 7     | 8     | 9     | 10    | 11    | 12    | 1     | 2     | 3     |                  |                                      |   |
|             |                  |                  |                            |                       | 月                   | 月     | 月     | 月     | 月     | 月     | 月     | 月     | 月     | 月     | 月     | 月     |                  |                                      |   |
|             |                  | 日 時間             |                            |                       |                     |       |       |       |       |       |       |       |       |       |       | ppm   | ppm              | ppm                                  |   |
| 延岡市         | 延岡商業高校           | 住                | 252                        | 6026                  |                     |       |       | 0.001 | 0.001 | 0.000 | 0.000 | 0.000 | 0.000 | 0.001 | 0.000 | 0.000 | 0.000            | 0.052                                | 0.002   |
|             | 延岡保健所            | 未                | 313                        | 7513                  | 0.001               | 0.001 | 0.001 | 0.001 |       | 0.001 | 0.000 | 0.001 | 0.001 | 0.001 | 0.001 | 0.001 | 0.001            | 0.016                                | 0.002   |
|             | 延岡青朋高校           | 住                | 349                        | 8440                  | 0.001               | 0.003 | 0.003 | 0.006 | 0.003 | 0.001 | 0.001 | 0.001 | 0.001 | 0.001 | 0.004 | 0.002 | 0.002            | 0.142                                | 0.012   |
| 日向市         | 大王谷小学校           | 住                | 239                        | 5762                  |                     |       |       | 0.001 | 0.000 | 0.001 | 0.000 | 0.000 | 0.000 | 0.000 | 0.000 | 0.000 | 0.000            | 0.005                                | 0.001   |
|             | 日向市立図書館          | 商                | 282                        | 6782                  | 0.001               | 0.001 | 0.001 | 0.001 | 0.001 | 0.001 | 0.000 | 0.000 | 0.000 |       | 0.001 | 0.001 | 0.001            | 0.014                                | 0.002   |
|             | 細島公民館            | 準工               | 360                        | 8647                  | 0.001               | 0.001 | 0.002 | 0.002 | 0.001 | 0.001 | 0.001 | 0.001 | 0.001 | 0.001 | 0.001 | 0.001 | 0.001            | 0.001                                | 0.032   |
| 高鍋町         | 健康づくりセンター        | 住                | 283                        | 6815                  | 0.000               |       | 0.000 | 0.001 | 0.000 | 0.001 | 0.000 | 0.001 | 0.001 | 0.001 | 0.001 | 0.001 | 0.001            | 0.052                                | 0.003   |
| 都城市         | 都城高専             | 未                | 362                        | 8654                  | 0.000               | 0.000 | 0.001 | 0.001 | 0.001 | 0.001 | 0.001 | 0.001 | 0.002 | 0.002 | 0.001 | 0.001 | 0.001            | 0.061                                | 0.004   |
| 日南市         | 日南保健所            | 住                | 354                        | 8514                  | 0.000               | 0.000 | 0.000 | 0.001 | 0.001 | 0.001 | 0.001 | 0.001 | 0.001 | 0.001 | 0.001 | 0.000 | 0.001            | 0.027                                | 0.002   |
|             | 油津小学校            | 住                | 350                        | 8406                  | 0.000               | 0.000 | 0.000 | 0.000 | 0.001 | 0.001 | 0.001 | 0.001 | 0.001 | 0.001 | 0.001 | 0.000 | 0.001            | 0.023                                | 0.002   |
| 延岡市         | 新延岡自排局           | 住                | 149                        | 3581                  |                     |       |       |       |       | 0.004 | 0.004 |       | 0.006 | 0.005 | 0.005 | 0.004 | 0.005            | 0.050                                | 0.009   |
| 都城市         | 都城自排局            | 商                | 364                        | 8660                  | 0.003               | 0.003 | 0.006 | 0.011 | 0.011 | 0.006 | 0.005 | 0.006 | 0.003 | 0.002 | 0.001 | 0.004 | 0.005            | 0.060                                | 0.019   |
| 宮崎市         | 祇園               | 準工               | 363                        | 8657                  | 0.000               | 0.000 | 0.001 | 0.001 | 0.001 | 0.001 | 0.001 | 0.001 | 0.002 | 0.001 | 0.001 | 0.001 | 0.001            | 0.075                                | 0.005   |
|             | 大宮小自排局           | 住                | 222                        | 5850                  | 0.002               | 0.005 | 0.004 | 0.004 | 0.012 | 0.008 | 0.013 | 0.016 | 0.021 | 0.043 |       |       | 0.009            | 0.098                                | 0.030   |
|             | 南宮崎自排局           | 商                | 363                        | 8689                  | 0.003               | 0.004 | 0.005 | 0.006 | 0.006 | 0.006 | 0.006 | 0.006 | 0.007 | 0.005 | 0.004 | 0.005 | 0.005            | 0.064                                | 0.011   |

11 大気汚染物質測定結果(二酸化窒素(NO<sub>2</sub>))

| 市<br>町<br>名 | 測<br>定<br>局<br>名 | 用<br>途<br>地<br>域 | 有<br>効<br>測<br>定<br>日<br>数 | 測<br>定<br>時<br>間<br>数 | 月 間 平 均 値 ( p p m ) |       |       |       |       |       |       |       |       |       |       |       | 年<br>平<br>均<br>値 | 1<br>時<br>間<br>値<br>の<br>最<br>高<br>値 | 日<br>平<br>均<br>値<br>の<br>年<br>間<br>98<br>%<br>値 | 日<br>平<br>均<br>値<br>が<br>0.04<br>ppm<br>を<br>超<br>え<br>た<br>日<br>数 | 環<br>境<br>基<br>準<br>の<br>長<br>期<br>的<br>評<br>価 |
|-------------|------------------|------------------|----------------------------|-----------------------|---------------------|-------|-------|-------|-------|-------|-------|-------|-------|-------|-------|-------|------------------|--------------------------------------|---|--|--|
|             |                  |                  |                            |                       | 4                   | 5     | 6     | 7     | 8     | 9     | 10    | 11    | 12    | 1     | 2     | 3     |                  |                                      |   |  |  |
|             |                  |                  |                            |                       | 月                   | 月     | 月     | 月     | 月     | 月     | 月     | 月     | 月     | 月     | 月     | 月     |                  |                                      |   |  | ppm  |
| 延岡市         | 延岡商業高校           | 住                | 252                        | 6026                  |                     |       |       | 0.002 | 0.003 | 0.002 | 0.002 | 0.002 | 0.003 | 0.003 | 0.003 | 0.003 | 0.034            | 0.006                                | 0   | ○  |  |
|             | 延岡保健所            | 未                | 313                        | 7513                  | 0.009               | 0.009 | 0.007 | 0.006 |       | 0.003 | 0.003 | 0.004 | 0.005 | 0.005 | 0.005 | 0.004 | 0.005            | 0.037                                | 0.012   | 0  | ○  |
|             | 延岡青朋高校           | 住                | 349                        | 8440                  | 0.003               | 0.002 | 0.004 | 0.008 | 0.003 | 0.002 | 0.004 | 0.002 | 0.002 | 0.002 | 0.003 | 0.002 | 0.003            | 0.056                                | 0.009   | 1  | ○  |
| 日向市         | 大王谷小学校           | 住                | 239                        | 5762                  |                     |       |       | 0.004 | 0.003 | 0.003 | 0.004 | 0.005 | 0.003 | 0.003 | 0.004 | 0.004 | 0.003            | 0.020                                | 0.007   | 0  | —  |
|             | 日向市立図書館          | 商                | 282                        | 6782                  | 0.004               | 0.004 | 0.004 | 0.004 | 0.003 | 0.005 | 0.005 | 0.003 | 0.005 |       | 0.004 | 0.003 | 0.004            | 0.023                                | 0.009   | 0  | ○  |
|             | 細島公民館            | 準工               | 360                        | 8647                  | 0.005               | 0.005 | 0.004 | 0.003 | 0.002 | 0.004 | 0.005 | 0.006 | 0.006 | 0.006 | 0.006 | 0.006 | 0.005            | 0.029                                | 0.009   | 0  | ○  |
| 高鍋町         | 健康づくりセンター        | 住                | 283                        | 6815                  | 0.003               |       | 0.003 | 0.003 | 0.003 | 0.008 | 0.007 | 0.005 | 0.005 | 0.003 | 0.004 | 0.004 | 0.004            | 0.024                                | 0.011   | 0  | ○  |
| 都城市         | 都城高専             | 未                | 362                        | 8654                  | 0.004               | 0.003 | 0.003 | 0.002 | 0.003 | 0.003 | 0.004 | 0.004 | 0.006 | 0.005 | 0.004 | 0.004 | 0.004            | 0.021                                | 0.007   | 0  | ○  |
| 日南市         | 日南保健所            | 住                | 354                        | 8514                  | 0.004               | 0.004 | 0.002 | 0.002 | 0.003 | 0.003 | 0.003 | 0.004 | 0.004 | 0.004 | 0.004 | 0.004 | 0.003            | 0.024                                | 0.007   | 0  | ○  |
|             | 油津小学校            | 住                | 350                        | 8406                  | 0.004               | 0.002 | 0.002 | 0.002 | 0.002 | 0.003 | 0.004 | 0.004 | 0.006 | 0.004 | 0.004 | 0.004 | 0.004            | 0.034                                | 0.008   | 0  | ○  |
| 延岡市         | 新延岡自排局           | 住                | 149                        | 3581                  |                     |       |       |       |       | 0.006 | 0.006 |       | 0.007 | 0.006 | 0.006 | 0.007 | 0.006            | 0.069                                | 0.010   | 0  | —  |
| 都城市         | 都城自排局            | 商                | 364                        | 8660                  | 0.015               | 0.010 | 0.015 | 0.017 | 0.016 | 0.015 | 0.018 | 0.022 | 0.022 | 0.024 | 0.031 | 0.020 | 0.019            | 0.079                                | 0.040   | 7  | ○  |
| 宮崎市         | 祇園               | 準工               | 363                        | 8657                  | 0.003               | 0.003 | 0.002 | 0.002 | 0.002 | 0.002 | 0.003 | 0.004 | 0.005 | 0.004 | 0.004 | 0.004 | 0.003            | 0.026                                | 0.008   | 0  | ○  |
|             | 大宮小自排局           | 住                | 222                        | 5850                  | 0.004               | 0.004 | 0.004 | 0.004 | 0.003 | 0.004 | 0.004 | 0.003 | 0.004 | 0.003 |       |       | 0.004            | 0.024                                | 0.006   | 0  | —  |
|             | 南宮崎自排局           | 商                | 363                        | 8689                  | 0.007               | 0.007 | 0.007 | 0.006 | 0.005 | 0.007 | 0.008 | 0.007 | 0.008 | 0.007 | 0.006 | 0.008 | 0.007            | 0.034                                | 0.012   | 0  | ○  |

12 大気汚染物質測定結果(窒素酸化物(NOx))

| 市<br>町<br>名 | 測<br>定<br>局<br>名 | 用<br>途<br>地<br>域 | 有<br>効<br>測<br>定<br>日<br>数 | 測<br>定<br>時<br>間<br>数 | 月 間 平 均 値 ( p p m ) |       |       |       |       |       |       |       |       |       |       |       | 年<br>平<br>均<br>値 | 1<br>時<br>間<br>値<br>の<br>最<br>高<br>値 | 日<br>平<br>均<br>値<br>の<br>年<br>間<br>98<br>%<br>値 | 年<br>平<br>均<br>値<br><br>$\frac{NO_2}{(NO+NO_2)}$ |
|-------------|------------------|------------------|----------------------------|-----------------------|---------------------|-------|-------|-------|-------|-------|-------|-------|-------|-------|-------|-------|------------------|--------------------------------------|---|--|
|             |                  |                  |                            |                       | 4                   | 5     | 6     | 7     | 8     | 9     | 10    | 11    | 12    | 1     | 2     | 3     |                  |                                      |   |  |
|             |                  |                  |                            |                       | 月                   | 月     | 月     | 月     | 月     | 月     | 月     | 月     | 月     | 月     | 月     | 月     |                  |                                      |   |  |
| 延岡市         | 延岡商業高校           | 住                | 252                        | 6019                  |                     |       |       | 0.003 | 0.004 | 0.002 | 0.002 | 0.003 | 0.004 | 0.004 | 0.003 | 0.003 | 0.003            | 0.086                                | 0.007   | 86.9   |
|             | 延岡保健所            | 未                | 312                        | 7506                  | 0.010               | 0.010 | 0.008 | 0.008 |       | 0.004 | 0.004 | 0.004 | 0.006 | 0.006 | 0.006 | 0.005 | 0.006            | 0.039                                | 0.012   | 86.3   |
|             | 延岡青朋高校           | 住                | 349                        | 8440                  | 0.003               | 0.005 | 0.007 | 0.013 | 0.006 | 0.003 | 0.004 | 0.003 | 0.003 | 0.003 | 0.006 | 0.003 | 0.005            | 0.158                                | 0.021   | 59.5   |
| 日向市         | 大王谷小学校           | 住                | 239                        | 5762                  |                     |       |       | 0.005 | 0.003 | 0.003 | 0.004 | 0.005 | 0.003 | 0.003 | 0.004 | 0.004 | 0.004            | 0.025                                | 0.007   | 92.4   |
|             | 日向市立図書館          | 商                | 282                        | 6782                  | 0.004               | 0.005 | 0.004 | 0.005 | 0.004 | 0.006 | 0.005 | 0.004 | 0.005 |       | 0.004 | 0.004 | 0.005            | 0.028                                | 0.009   | 87.1   |
|             | 細島公民館            | 準工               | 360                        | 8647                  | 0.006               | 0.006 | 0.006 | 0.005 | 0.004 | 0.005 | 0.006 | 0.007 | 0.007 | 0.007 | 0.007 | 0.007 | 0.006            | 0.060                                | 0.012   | 80.2   |
| 高鍋町         | 健康づくりセンター        | 住                | 283                        | 6815                  | 0.003               |       | 0.003 | 0.003 | 0.004 | 0.008 | 0.007 | 0.006 | 0.006 | 0.004 | 0.004 | 0.005 | 0.005            | 0.066                                | 0.012   | 84.7   |
| 都城市         | 都城高専             | 未                | 362                        | 8654                  | 0.004               | 0.003 | 0.003 | 0.003 | 0.004 | 0.003 | 0.004 | 0.005 | 0.008 | 0.006 | 0.005 | 0.005 | 0.005            | 0.073                                | 0.011   | 80.2   |
| 日南市         | 日南保健所            | 住                | 354                        | 8514                  | 0.004               | 0.005 | 0.003 | 0.003 | 0.003 | 0.003 | 0.004 | 0.004 | 0.005 | 0.004 | 0.004 | 0.004 | 0.004            | 0.043                                | 0.008   | 84.2   |
|             | 油津小学校            | 住                | 350                        | 8406                  | 0.005               | 0.003 | 0.002 | 0.003 | 0.003 | 0.003 | 0.004 | 0.005 | 0.007 | 0.005 | 0.005 | 0.004 | 0.004            | 0.047                                | 0.010   | 84.6   |
| 延岡市         | 新延岡自排局           | 住                | 149                        | 3581                  |                     |       |       |       |       | 0.010 | 0.010 |       | 0.012 | 0.011 | 0.011 | 0.011 | 0.011            | 0.088                                | 0.018   | 57.6   |
| 都城市         | 都城自排局            | 商                | 364                        | 8660                  | 0.018               | 0.013 | 0.021 | 0.028 | 0.028 | 0.021 | 0.023 | 0.028 | 0.025 | 0.026 | 0.033 | 0.024 | 0.024            | 0.086                                | 0.046   | 78.1   |
| 宮崎市         | 祇園               | 準工               | 363                        | 8657                  | 0.004               | 0.003 | 0.003 | 0.003 | 0.003 | 0.003 | 0.004 | 0.004 | 0.008 | 0.005 | 0.004 | 0.004 | 0.004            | 0.087                                | 0.011   | 76.4   |
|             | 大宮小自排局           | 住                | 222                        | 5850                  | 0.006               | 0.009 | 0.008 | 0.008 | 0.015 | 0.012 | 0.017 | 0.019 | 0.025 | 0.046 |       |       | 0.013            | 0.110                                | 0.034   | 28.0   |
|             | 南宮崎自排局           | 商                | 363                        | 8689                  | 0.010               | 0.011 | 0.012 | 0.012 | 0.010 | 0.012 | 0.013 | 0.014 | 0.015 | 0.012 | 0.010 | 0.013 | 0.012            | 0.089                                | 0.022   | 56.6   |

13 大気汚染物質測定結果(光化学オキシダント(Ox))

| 市<br>町<br>名 | 測<br>定<br>局<br>名 | 用<br>途<br>地<br>域 | 有<br>効<br>測<br>定<br>日<br>数 | 測<br>定<br>時<br>間<br>数 | 月 間 平 均 値 ( p p m ) |       |       |       |       |       |       |       |       |       |       |       | 超えた日数と時間数 |     | 昼間の1時間値が<br>以上の日数と時間数 |    | 昼間の1時間値の<br>最高値 | 昼間の日最高1時間値の年平均値 |
|-------------|------------------|------------------|----------------------------|-----------------------|---------------------|-------|-------|-------|-------|-------|-------|-------|-------|-------|-------|-------|-----------|-----|-----------------------|----|-----------------|-----------------|
|             |                  |                  |                            |                       | 4                   | 5     | 6     | 7     | 8     | 9     | 10    | 11    | 12    | 1     | 2     | 3     |           |     |                       |    |                 |                 |
|             |                  |                  |                            |                       | 月                   | 月     | 月     | 月     | 月     | 月     | 月     | 月     | 月     | 月     | 月     | 月     | 日         | 時間  | 日                     | 時間 | ppm             | ppm             |
| 高千穂町        | 高千穂保健所           | 住                | 362                        | 5317                  | 0.049               | 0.043 | 0.031 | 0.020 | 0.019 | 0.026 | 0.031 | 0.028 | 0.028 | 0.030 | 0.035 | 0.038 | 34        | 200 | 0                     | 0  | 0.088           | 0.043           |
| 延岡市         | 延岡商業高校           | 住                | 365                        | 5384                  | 0.048               | 0.038 | 0.028 | 0.020 | 0.022 | 0.026 | 0.034 | 0.026 | 0.029 | 0.030 | 0.035 | 0.036 | 53        | 209 | 0                     | 0  | 0.085           | 0.045           |
|             | 延岡保健所            | 未                | 360                        | 5353                  | 0.050               | 0.041 | 0.032 | 0.023 | 0.023 | 0.028 | 0.035 | 0.029 | 0.029 | 0.029 | 0.036 | 0.038 | 47        | 232 | 0                     | 0  | 0.084           | 0.045           |
| 日向市         | 大王谷小学校           | 住                | 365                        | 5364                  | 0.052               | 0.043 | 0.033 | 0.020 | 0.018 | 0.019 | 0.026 | 0.027 | 0.034 | 0.034 | 0.041 | 0.042 | 49        | 265 | 0                     | 0  | 0.085           | 0.043           |
|             | 細島公民館            | 準工               | 343                        | 5042                  | 0.052               | 0.044 | 0.031 | 0.023 | 0.027 | 0.031 | 0.038 | 0.033 | 0.033 | 0.034 | 0.038 | 0.042 | 59        | 333 | 0                     | 0  | 0.086           | 0.048           |
| 西米良村        | 西米良健康広場          | 住                | 358                        | 5322                  | 0.048               | 0.040 | 0.027 | 0.019 | 0.016 | 0.018 | 0.024 | 0.020 | 0.024 | 0.027 | 0.035 | 0.033 | 32        | 192 | 0                     | 0  | 0.088           | 0.041           |
| 高鍋町         | 健康づくりセンター        | 住                | 356                        | 5219                  | 0.054               | 0.046 | 0.036 | 0.028 | 0.025 | 0.032 | 0.039 | 0.032 | 0.028 | 0.031 | 0.040 | 0.041 | 64        | 366 | 0                     | 0  | 0.092           | 0.048           |
| 小林市         | 小林保健所            | 未                | 362                        | 5386                  | 0.050               | 0.043 | 0.032 | 0.021 | 0.018 | 0.025 | 0.033 | 0.029 | 0.029 | 0.030 | 0.036 | 0.039 | 37        | 228 | 0                     | 0  | 0.090           | 0.043           |
| 都城市         | 都城高専             | 未                | 365                        | 5366                  | 0.047               | 0.042 | 0.031 | 0.021 | 0.017 | 0.025 | 0.031 | 0.026 | 0.023 | 0.026 | 0.034 | 0.031 | 30        | 154 | 0                     | 0  | 0.087           | 0.042           |
| 日南市         | 日南保健所            | 住                | 362                        | 5330                  | 0.050               | 0.043 | 0.031 | 0.021 | 0.019 | 0.029 | 0.035 | 0.029 | 0.026 | 0.030 | 0.038 | 0.041 | 46        | 212 | 0                     | 0  | 0.087           | 0.045           |
|             | 油津小学校            | 住                | 348                        | 5099                  | 0.052               | 0.046 | 0.034 | 0.024 | 0.022 | 0.032 | 0.038 | 0.032 | 0.030 | 0.032 | 0.039 | 0.043 | 51        | 282 | 0                     | 0  | 0.089           | 0.047           |
| 宮崎市         | 佐土原              | 商                | 324                        | 4772                  | 0.053               | 0.047 | 0.032 | 0.025 | 0.023 | 0.028 | 0.029 | 0.034 | 0.033 | 0.038 | 0.041 | 0.044 | 62        | 372 | 0                     | 0  | 0.093           | 0.047           |
|             | 祇園               | 準工               | 365                        | 5435                  | 0.047               | 0.038 | 0.031 | 0.023 | 0.021 | 0.027 | 0.032 | 0.028 | 0.027 | 0.030 | 0.037 | 0.037 | 23        | 106 | 0                     | 0  | 0.085           | 0.042           |
|             | 生目小自排局           | 未                | 365                        | 5418                  | 0.047               | 0.038 | 0.027 | 0.018 | 0.019 | 0.022 | 0.029 | 0.023 | 0.022 | 0.026 | 0.033 | 0.035 | 36        | 170 | 0                     | 0  | 0.079           | 0.041           |



14 大気汚染物質測定結果(浮遊粒子状物質(SPM))

| 市<br>町<br>名 | 測<br>定<br>局<br>名 | 用<br>途<br>地<br>域 | 有<br>効<br>測<br>定<br>日<br>数 | 測<br>定<br>時<br>間<br>数 | 月 間 平 均 値 ( mg / m <sup>3</sup> ) |       |       |       |       |       |       |       |       |       |       |       | 年<br>平<br>均<br>値 | 1<br>時<br>間<br>値<br>の<br>最<br>高<br>値 | 日<br>平<br>均<br>値<br>の<br>2<br>%<br>除<br>外<br>値 | 1<br>時<br>間<br>値<br>が<br>0.2<br>mg/m <sup>3</sup><br>を<br>超<br>え<br>た<br>時<br>間<br>数 | 日<br>平<br>均<br>値<br>が<br>0.1<br>mg/m <sup>3</sup><br>を<br>超<br>え<br>た<br>日<br>数 | 日<br>平<br>均<br>値<br>が<br>0.1<br>mg/m <sup>3</sup><br>を<br>超<br>え<br>た<br>日<br>が<br>二<br>日<br>以<br>上<br>連<br>続<br>し<br>た<br>こ<br>と<br>の<br>有<br>無 | 環<br>境<br>基<br>準<br>の<br>長<br>期<br>的<br>評<br>価 |                   |                   |                   |    |   |          |          |
|-------------|------------------|------------------|----------------------------|-----------------------|-----------------------------------|-------|-------|-------|-------|-------|-------|-------|-------|-------|-------|-------|------------------|--------------------------------------|--|--|---|--|--|-------------------|-------------------|-------------------|----|---|----------|----------|
|             |                  |                  |                            |                       | 4                                 | 5     | 6     | 7     | 8     | 9     | 10    | 11    | 12    | 1     | 2     | 3     |                  |                                      |  |  |   |  |  | mg/m <sup>3</sup> | mg/m <sup>3</sup> | mg/m <sup>3</sup> | 時間 | 日 | 有無<br>×○ | 適否<br>○× |
|             |                  |                  |                            |                       | 月                                 | 月     | 月     | 月     | 月     | 月     | 月     | 月     | 月     | 月     | 月     | 月     |                  |                                      |  |  |   |  |  | 月                 | 月                 | 月                 |    |   |          |          |
| 延岡市         | 延岡保健所            | 未                | 360                        | 8678                  | 0.008                             | 0.009 | 0.010 | 0.009 | 0.026 | 0.011 | 0.009 | 0.009 | 0.008 | 0.008 | 0.008 | 0.010 | 0.010            | 0.116                                | 0.038  | 0  | 0   | ○  | ○  |                   |                   |                   |    |   |          |          |
|             | 延岡青朋高校           | 住                | 357                        | 8572                  | 0.017                             | 0.022 | 0.021 | 0.019 | 0.029 | 0.014 | 0.013 | 0.013 | 0.011 | 0.012 | 0.013 | 0.018 | 0.017            | 0.134                                | 0.045  | 0  | 0   | ○  | ○  |                   |                   |                   |    |   |          |          |
| 日向市         | 日向市立図書館          | 商                | 343                        | 8418                  | 0.023                             | 0.022 | 0.024 | 0.022 | 0.028 | 0.022 | 0.015 | 0.015 | 0.012 | 0.015 | 0.015 | 0.021 | 0.019            | 0.157                                | 0.041  | 0  | 0   | ○  | ○  |                   |                   |                   |    |   |          |          |
| 高鍋町         | 健康づくりセンター        | 住                | 358                        | 8590                  | 0.020                             | 0.021 | 0.019 | 0.017 | 0.030 | 0.013 | 0.016 | 0.015 | 0.014 | 0.015 | 0.015 | 0.020 | 0.018            | 0.112                                | 0.045  | 0  | 0   | ○  | ○  |                   |                   |                   |    |   |          |          |
| 小林市         | 小林保健所            | 未                | 364                        | 8724                  | 0.014                             | 0.015 | 0.012 | 0.011 | 0.022 | 0.015 | 0.011 | 0.009 | 0.011 | 0.008 | 0.009 | 0.014 | 0.013            | 0.138                                | 0.039  | 0  | 0   | ○  | ○  |                   |                   |                   |    |   |          |          |
| 都城市         | 都城高専             | 未                | 363                        | 8713                  | 0.017                             | 0.018 | 0.017 | 0.017 | 0.024 | 0.017 | 0.015 | 0.012 | 0.014 | 0.011 | 0.012 | 0.018 | 0.016            | 0.106                                | 0.038  | 0  | 0   | ○  | ○  |                   |                   |                   |    |   |          |          |
| 日南市         | 日南保健所            | 住                | 353                        | 8577                  | 0.018                             | 0.016 | 0.014 | 0.013 | 0.020 | 0.012 | 0.007 | 0.011 | 0.011 | 0.011 | 0.011 | 0.015 | 0.013            | 0.085                                | 0.032  | 0  | 0   | ○  | ○  |                   |                   |                   |    |   |          |          |
|             | 油津小学校            | 住                | 358                        | 8571                  | 0.017                             | 0.018 | 0.017 | 0.017 | 0.029 | 0.015 | 0.014 | 0.012 | 0.012 | 0.011 | 0.013 | 0.014 | 0.016            | 0.121                                | 0.041  | 0  | 0   | ○  | ○  |                   |                   |                   |    |   |          |          |
| 延岡市         | 新延岡自排局           | 住                | 320                        | 7675                  | 0.015                             | 0.020 | 0.021 | 0.016 | 0.026 | 0.017 | 0.010 | 0.009 |       | 0.014 | 0.013 | 0.019 | 0.016            | 0.105                                | 0.044  | 0  | 0   | ○  | ○  |                   |                   |                   |    |   |          |          |
| 都城市         | 都城自排局            | 商                | 365                        | 8734                  | 0.012                             | 0.015 | 0.006 | 0.003 | 0.006 | 0.004 | 0.005 | 0.004 | 0.003 | 0.003 | 0.003 | 0.011 | 0.006            | 0.046                                | 0.021  | 0  | 0   | ○  | ○  |                   |                   |                   |    |   |          |          |
| 宮崎市         | 佐土原              | 商                | 365                        | 8747                  | 0.020                             | 0.023 | 0.019 | 0.020 | 0.033 | 0.023 | 0.015 | 0.012 | 0.011 | 0.013 | 0.013 | 0.019 | 0.018            | 0.128                                | 0.049  | 0  | 0   | ○  | ○  |                   |                   |                   |    |   |          |          |
|             | 祇園               | 準工               | 365                        | 8746                  | 0.016                             | 0.017 | 0.014 | 0.013 | 0.023 | 0.016 | 0.013 | 0.012 | 0.012 | 0.012 | 0.012 | 0.016 | 0.015            | 0.087                                | 0.039  | 0  | 0   | ○  | ○  |                   |                   |                   |    |   |          |          |
|             | 田野               | 住                | 365                        | 8746                  | 0.019                             | 0.021 | 0.020 | 0.018 | 0.029 | 0.021 | 0.017 | 0.014 | 0.011 | 0.010 | 0.010 | 0.013 | 0.017            | 0.090                                | 0.046  | 0  | 0   | ○  | ○  |                   |                   |                   |    |   |          |          |
|             | 大宮小自排局           | 住                | 365                        | 8737                  | 0.016                             | 0.019 | 0.018 | 0.018 | 0.032 | 0.021 | 0.014 | 0.011 | 0.011 | 0.011 | 0.011 | 0.016 | 0.017            | 0.135                                | 0.052  | 0  | 0   | ○  | ○  |                   |                   |                   |    |   |          |          |
|             | 南宮崎自排局           | 商                | 365                        | 8746                  | 0.017                             | 0.020 | 0.018 | 0.017 | 0.031 | 0.020 | 0.015 | 0.011 | 0.011 | 0.012 | 0.014 | 0.019 | 0.017            | 0.114                                | 0.050  | 0  | 0   | ○  | ○  |                   |                   |                   |    |   |          |          |

15 大気汚染物質測定結果(微小粒子状物質(PM<sub>2.5</sub>))

| 市名   | 測定局名      | 用途地域 | 有効測定日数 | 測定時間数 | 月間平均値 (μg/m <sup>3</sup> ) |      |      |      |      |      |      |      |      |      |      |      | 年平均値 | 日平均値の最高値 | 1時間値の最高値 | 日平均値の年間98%値 | 日平均値が35μg/m <sup>3</sup> を超えた日数 | 98%値評価による日平均値が35μg/m <sup>3</sup> を超えた日数 | 環境基準の長期的評価(長期基準)  |                   |
|------|-----------|------|--------|-------|----------------------------|------|------|------|------|------|------|------|------|------|------|------|------|----------|----------|-------------|---------------------------------|--|-------------------|-------------------|
|      |           |      |        |       | 4                          | 5    | 6    | 7    | 8    | 9    | 10   | 11   | 12   | 1    | 2    | 3    |      |          |          |             |                                 |  | 適否                | 適否                |
|      |           |      |        |       | 月                          | 月    | 月    | 月    | 月    | 月    | 月    | 月    | 月    | 月    | 月    | 月    |      |          |          |             |                                 |  | μg/m <sup>3</sup> | μg/m <sup>3</sup> |
| 高千穂町 | 高千穂保健所    | 住    | 363    | 8665  | 11.0                       | 11.1 | 8.4  | 4.9  | 14.0 | 6.8  | 7.8  | 6.6  | 7.1  | 5.9  | 6.6  | 8.8  | 8.3  | 37.1     | 118      | 26.8        | 2                               | 0  | ○                 | ○                 |
| 延岡市  | 延岡保健所     | 未    | 338    | 8207  | 11.8                       | 12.4 | 12.1 | 9.4  | 15.7 | 9.7  | 9.1  | 8.8  | 8.8  | 8.6  | 8.8  | 11.5 | 10.6 | 35.1     | 56       | 26.9        | 1                               | 0  | ○                 | ○                 |
| 日向市  | 日向市立図書館   | 商    | 355    | 8515  | 13.3                       | 12.7 | 12.0 | 12.6 | 16.1 | 10.3 | 9.7  | 9.1  | 8.4  | 8.1  | 8.4  | 11.5 | 11.0 | 38.4     | 64       | 27.0        | 1                               | 0  | ○                 | ○                 |
| 西米良村 | 西米良健康広場   | 住    | 360    | 8658  | 10.8                       | 10.2 | 7.7  | 5.1  | 12.2 | 6.8  | 8.1  | 6.0  | 5.8  | 5.8  | 5.8  | 8.2  | 7.7  | 33.3     | 61       | 23.3        | 0                               | 0  | ○                 | ○                 |
| 高鍋町  | 健康づくりセンター | 住    | 356    | 8578  | 13.9                       | 12.9 | 10.6 | 9.4  | 16.0 | 8.4  | 10.9 | 10.0 | 10.1 | 9.9  | 9.6  | 12.7 | 11.3 | 31.5     | 46       | 27.5        | 0                               | 0  | ○                 | ○                 |
| 小林市  | 小林保健所     | 未    | 347    | 8348  | 12.0                       | 11.8 | 9.4  | 7.3  | 13.2 | 8.6  | 10.4 | 8.7  | 10.1 | 8.7  | 8.1  | 11.1 | 9.8  | 34.0     | 77       | 27.0        | 0                               | 0  | ○                 | ○                 |
| 都城市  | 都城高専      | 未    | 355    | 8575  | 15.4                       | 14.2 | 11.1 | 10.0 | 15.1 | 11.5 | 13.6 | 11.8 | 15.3 | 12.9 | 11.6 | 13.7 | 13.1 | 36.8     | 57       | 27.7        | 1                               | 0  | ○                 | ○                 |
| 日南市  | 日南保健所     | 住    | 363    | 8697  | 14.2                       | 13.0 | 9.4  | 9.1  | 14.8 | 10.6 | 11.0 | 10.2 | 10.7 | 10.5 | 10.2 | 13.3 | 11.4 | 33.5     | 55       | 27.4        | 0                               | 0  | ○                 | ○                 |
| 延岡市  | 新延岡自排局    | 住    | 363    | 8698  | 11.0                       | 11.0 | 10.7 | 7.5  | 14.7 | 8.8  | 8.1  | 8.7  | 9.3  | 9.5  | 9.3  | 11.8 | 10.1 | 34.7     | 53       | 24.0        | 0                               | 0  | ○                 | ○                 |
| 都城市  | 都城自排局     | 商    | 363    | 8677  | 15.7                       | 13.5 | 10.5 | 9.1  | 16.0 | 11.5 | 14.4 | 12.9 | 17.0 | 14.5 | 12.0 | 14.6 | 13.5 | 34.1     | 48       | 30.5        | 0                               | 0  | ○                 | ○                 |
| 宮崎市  | 佐土原       | 商    | 363    | 8674  | 13.2                       | 13.4 | 10.3 | 9.5  | 18.6 | 15.0 | 14.9 | 10.0 | 10.1 | 9.9  | 9.9  | 14.0 | 12.4 | 45.8     | 93       | 34.4        | 6                               | 0  | ○                 | ○                 |
|      | 祇園        | 準工   | 365    | 8759  | 13.3                       | 11.8 | 9.6  | 6.9  | 9.0  | 7.2  | 8.1  | 7.9  | 8.5  | 9.2  | 9.0  | 11.3 | 9.3  | 29.4     | 61       | 20.8        | 0                               | 0  | ○                 | ○                 |
|      | 田野        | 住    | 320    | 7934  | 12.6                       | 12.7 | 9.4  | 8.9  | 14.0 | 9.2  | 9.5  | 7.7  | 8.4  | 7.6  | 7.9  | 13.4 | 10.1 | 38.2     | 69       | 28.0        | 1                               | 0  | ○                 | ○                 |
|      | 大宮小自排局    | 住    | 365    | 8721  | 12.1                       | 13.6 | 12.0 | 11.6 | 21.8 | 13.2 | 11.6 | 10.9 | 12.9 | 10.4 | 9.7  | 13.7 | 12.8 | 48.5     | 84       | 36.2        | 10                              | 3  | ○                 | ×                 |
|      | 生目小自排局    | 未    | 354    | 8515  | 12.8                       | 11.5 | 9.0  | 7.9  | 14.9 | 9.6  | 10.5 | 9.4  | 11.7 | 10.4 | 10.0 | 12.0 | 10.8 | 30.4     | 66       | 26.5        | 0                               | 0  | ○                 | ○                 |

16 大気汚染物質測定結果(一酸化炭素(CO))

| 市名  | 測定局名   | 用途地域 | 有効測定日数<br>日 | 測定時間数<br>時間 | 月 間 平 均 値 ( p p m ) |     |     |     |     |     |      |      |      |     |     |     | 年 平 均 値<br>ppm | 1 時 間 値 の 最 高 値<br>ppm | 日 平 均 値 の 2 % 除 外 値<br>ppm | 8 時 間 値 が 20 ppm を 超 え た 回 数<br>回 | 日 平 均 値 が 10 ppm を 超 え た 日 数<br>日 | 日 平 均 値 が 10 ppm を 超 え た 日 が 二 日 以 上 連 続 し た こ の 有 無<br>有無<br>×○ | 環 境 基 準 の 長 期 的 評 価<br>適否<br>○× |
|-----|--------|------|-------------|-------------|---------------------|-----|-----|-----|-----|-----|------|------|------|-----|-----|-----|----------------|------------------------|----------------------------|-----------------------------------|-----------------------------------|--|---------------------------------|
|     |        |      |             |             | 4 月                 | 5 月 | 6 月 | 7 月 | 8 月 | 9 月 | 10 月 | 11 月 | 12 月 | 1 月 | 2 月 | 3 月 |                |                        |                            |                                   |                                   |  |                                 |
|     |        |      |             |             |                     |     |     |     |     |     |      |      |      |     |     |     |                |                        |                            |                                   |                                   |  |                                 |
| 延岡市 | 新延岡自排局 | 住    | 364         | 8679        | 0.4                 | 0.3 | 0.3 | 0.3 | 0.2 | 0.2 | 0.2  | 0.3  | 0.4  | 0.4 | 0.3 | 0.3 | 0.3            | 1.1                    | 0.5                        | 0                                 | 0                                 | ○  | ○                               |
| 都城市 | 都城自排局  | 商    | 356         | 8483        | 0.3                 | 0.3 | 0.3 | 0.3 | 0.3 | 0.3 | 0.3  | 0.4  | 0.4  | 0.4 | 0.4 | 0.3 | 0.3            | 0.8                    | 0.5                        | 0                                 | 0                                 | ○  | ○                               |
| 宮崎市 | 大宮小自排局 | 住    | 365         | 8705        | 0.3                 | 0.3 | 0.2 | 0.2 | 0.2 | 0.2 | 0.3  | 0.2  | 0.3  | 0.4 | 0.5 | 0.6 | 0.3            | 0.8                    | 0.6                        | 0                                 | 0                                 | ○  | ○                               |

17 大気汚染物質測定結果(非メタン炭化水素(NMHC))

| 市名  | 測定局名   | 用途地域 | 6～9時の測定日数 | 測定時間 | 6～9時における月間平均値(ppmC) |      |      |      |      |      |      |      |      |      |      |      | 年平均値 | 6～9時における年平均値 | 6～9時の3時間平均値 |      |                    |     |                     |     |   |  |
|-----|--------|------|-----------|------|---------------------|------|------|------|------|------|------|------|------|------|------|------|------|--------------|-------------|------|--------------------|-----|---------------------|-----|---|--|
|     |        |      |           |      | 4月                  | 5月   | 6月   | 7月   | 8月   | 9月   | 10月  | 11月  | 12月  | 1月   | 2月   | 3月   |      |              | 最高値         | 最低値  | 0.2ppmCを超えた日数とその割合 |     | 0.31ppmCを超えた日数とその割合 |     |   |  |
|     |        |      |           |      | ppmC                | ppmC | ppmC | ppmC | ppmC | ppmC | ppmC | ppmC | ppmC | ppmC | ppmC | ppmC |      |              |             |      | ppmC               | 日   | %                   | 日   | % |  |
| 延岡市 | 延岡保健所  | 未    | 348       | 8353 | 0.08                | 0.07 | 0.09 | 0.09 | 0.08 | 0.06 | 0.06 | 0.11 | 0.13 | 0.18 | 0.16 | 0.16 | 0.11 | 0.11         | 0.34        | 0.00 | 29                 | 8.3 | 3                   | 0.9 |   |  |
| 日向市 | 大王谷小学校 | 住    | 351       | 8501 | 0.05                | 0.05 | 0.07 | 0.08 | 0.10 | 0.08 | 0.06 | 0.03 | 0.03 | 0.01 | 0.02 | 0.03 | 0.05 | 0.05         | 0.22        | 0.00 | 1                  | 0.3 | 0                   | 0.0 |   |  |
| 延岡市 | 新延岡自排局 | 住    | 332       | 8504 | 0.08                | 0.07 | 0.08 | 0.09 | 0.08 | 0.08 | 0.07 | 0.08 | 0.11 | 0.08 | 0.08 | 0.06 | 0.06 | 0.08         | 0.28        | 0.00 | 6                  | 1.8 | 0                   | 0.0 |   |  |
| 都城市 | 都城自排局  | 商    | 360       | 8568 | 0.12                | 0.07 | 0.10 | 0.12 | 0.17 | 0.12 | 0.14 | 0.17 | 0.15 | 0.16 | 0.17 | 0.13 | 0.13 | 0.13         | 0.57        | 0.02 | 26                 | 7.2 | 4                   | 1.1 |   |  |
| 宮崎市 | 大宮小自排局 | 住    | 268       | 6375 | 0.04                | 0.06 | 0.06 | 0.06 | 0.07 | 0.06 |      |      | 0.08 | 0.11 | 0.06 | 0.06 | 0.07 | 0.07         | 0.22        | 0.01 | 1                  | 0.4 | 0                   | 0.0 |   |  |
|     | 南宮崎自排局 | 商    | 364       | 8677 | 0.07                | 0.06 | 0.07 | 0.08 | 0.04 | 0.05 | 0.06 | 0.08 | 0.08 | 0.06 | 0.07 | 0.09 | 0.06 | 0.07         | 0.20        | 0.00 | 0                  | 0.0 | 0                   | 0.0 |   |  |
|     | 生目小自排局 | 未    | 358       | 8563 | 0.04                | 0.05 | 0.05 | 0.04 | 0.03 | 0.05 | 0.05 | 0.05 | 0.06 | 0.05 | 0.04 | 0.05 | 0.05 | 0.05         | 0.18        | 0.00 | 0                  | 0.0 | 0                   | 0.0 |   |  |

| 市名  | 測定局名   | 用途地域 | 6～9時の測定日数 | 測定時間 | 6～9時における月間平均値 (ppmC) |      |      |      |      |      |      |      |      |      |      |      | 年平均値 | 6～9時における年平均値 | 6～9時の3時間平均値 |      |
|-----|--------|------|-----------|------|----------------------|------|------|------|------|------|------|------|------|------|------|------|------|--------------|-------------|------|
|     |        |      |           |      | 4月                   | 5月   | 6月   | 7月   | 8月   | 9月   | 10月  | 11月  | 12月  | 1月   | 2月   | 3月   |      |              | 最高値         | 最低値  |
|     |        |      |           |      | ppmC                 | ppmC | ppmC | ppmC | ppmC | ppmC | ppmC | ppmC | ppmC | ppmC | ppmC | ppmC |      |              | ppmC        | ppmC |
| 延岡市 | 延岡保健所  | 未    | 348       | 8353 | 1.97                 | 1.93 | 1.93 | 1.93 | 1.88 | 1.96 | 1.93 | 1.98 | 2.04 | 2.02 | 2.01 | 1.98 | 1.95 | 1.96         | 2.14        | 1.79 |
| 日向市 | 大王谷小学校 | 住    | 351       | 8501 | 1.94                 | 1.93 | 1.90 | 1.90 | 1.84 | 1.92 | 1.95 | 1.97 | 1.97 | 1.97 | 1.98 | 1.97 | 1.94 | 1.94         | 2.09        | 1.80 |
| 延岡市 | 新延岡自排局 | 住    | 332       | 8504 | 1.94                 | 1.90 | 1.89 | 1.89 | 1.81 | 1.96 | 1.96 | 1.97 | 1.99 | 1.98 | 1.96 | 1.97 | 1.93 | 1.94         | 2.14        | 1.76 |
| 都城市 | 都城自排局  | 商    | 360       | 8568 | 2.11                 | 2.03 | 2.00 | 2.04 | 2.13 | 2.07 | 2.12 | 2.14 | 2.15 | 2.13 | 2.07 | 2.13 | 2.01 | 2.09         | 2.47        | 1.82 |
| 宮崎市 | 大宮小自排局 | 住    | 268       | 6375 | 1.94                 | 1.93 | 1.92 | 2.01 | 1.94 | 1.88 |      |      | 2.06 | 2.05 | 2.03 | 2.02 | 1.96 | 1.99         | 2.35        | 0.53 |
|     | 南宮崎自排局 | 商    | 364       | 8677 | 2.01                 | 1.98 | 1.95 | 1.97 | 1.93 | 2.00 | 2.04 | 2.03 | 2.08 | 2.06 | 2.02 | 2.04 | 1.98 | 2.01         | 2.24        | 1.78 |
|     | 生目小自排局 | 未    | 358       | 8563 | 1.98                 | 1.98 | 1.96 | 2.01 | 1.98 | 2.07 | 2.06 | 2.04 | 2.04 | 2.02 | 2.00 | 2.02 | 1.98 | 2.01         | 2.36        | 1.80 |

19 大気汚染物質測定結果(全炭化水素(THC))

| 市名  | 測定局名   | 用途地域 | 6～9時の測定日数 | 測定時間 | 6～9時における月間平均値 (ppmC) |      |      |      |      |      |      |      |      |      |      |      | 年平均値 | 6～9時における年平均値 | 6～9時の3時間平均値 |      |
|-----|--------|------|-----------|------|----------------------|------|------|------|------|------|------|------|------|------|------|------|------|--------------|-------------|------|
|     |        |      |           |      | 4                    | 5    | 6    | 7    | 8    | 9    | 10   | 11   | 12   | 1    | 2    | 3    |      |              | 最高値         | 最低値  |
|     |        |      |           |      | 月                    | 月    | 月    | 月    | 月    | 月    | 月    | 月    | 月    | 月    | 月    | 月    |      |              | 月           | 月    |
| 延岡市 | 延岡保健所  | 未    | 348       | 8345 | 2.05                 | 2.00 | 2.01 | 2.01 | 1.96 | 2.02 | 2.00 | 2.09 | 2.18 | 2.20 | 2.18 | 2.14 | 2.07 | 2.07         | 2.36        | 1.80 |
| 日向市 | 大王谷小学校 | 住    | 351       | 8501 | 2.00                 | 1.98 | 1.97 | 1.99 | 1.94 | 2.01 | 2.01 | 1.99 | 1.99 | 1.98 | 2.00 | 2.00 | 1.99 | 1.99         | 2.18        | 1.88 |
| 延岡市 | 新延岡自排局 | 住    | 332       | 8504 | 2.02                 | 1.97 | 1.96 | 1.98 | 1.89 | 2.04 | 2.03 | 2.05 | 2.09 | 2.07 | 2.04 | 2.02 | 1.99 | 2.01         | 2.27        | 1.80 |
| 都城市 | 都城自排局  | 商    | 360       | 8568 | 2.23                 | 2.10 | 2.10 | 2.16 | 2.29 | 2.20 | 2.26 | 2.30 | 2.29 | 2.29 | 2.23 | 2.26 | 2.13 | 2.22         | 2.78        | 1.88 |
| 宮崎市 | 大宮小自排局 | 住    | 268       | 6375 | 1.98                 | 1.99 | 1.98 | 2.07 | 2.00 | 1.94 |      |      | 2.14 | 2.16 | 2.09 | 2.08 | 2.02 | 2.05         | 2.41        | 0.56 |
|     | 南宮崎自排局 | 商    | 364       | 8677 | 2.08                 | 2.04 | 2.01 | 2.05 | 1.96 | 2.05 | 2.10 | 2.11 | 2.16 | 2.12 | 2.09 | 2.13 | 2.04 | 2.08         | 2.31        | 1.83 |
|     | 生目小自排局 | 未    | 358       | 8563 | 2.03                 | 2.03 | 2.01 | 2.05 | 2.01 | 2.11 | 2.10 | 2.09 | 2.10 | 2.07 | 2.04 | 2.07 | 2.02 | 2.06         | 2.40        | 1.84 |

20 有害大気汚染物質モニタリング調査結果

単位:  $\mu\text{g}/\text{m}^3$

| 測定項目         | 一般環境      |            | 発生源周辺     |             |            |           | 沿道           |            | 環境基準<br>(指針値) |           |           |          |         |
|--------------|-----------|------------|-----------|-------------|------------|-----------|--------------|------------|---------------|-----------|-----------|----------|---------|
|              | 宮崎市立図書館   |            | 延岡保健所     |             | 北部港湾事務所    |           | 都城自動車排出ガス測定局 |            |               |           |           |          |         |
|              | 測定値範囲     | 1年平均値      | 測定値範囲     | 1年平均値       | 測定値範囲      | 1年平均値     | 測定値範囲        | 1年平均値      |               |           |           |          |         |
| ベンゼン         | 0.084     | ~ 1.2      | 0.52      | 0.22        | ~ 1.1      | 0.68      | 0.25         | ~ 1.2      | 0.66          | 0.22      | ~ 1.5     | 0.75     | 3       |
| トリクロロエチレン    | <0.0028   | ~ <0.015   | (0.0034)  | <0.0030     | ~ <0.014   | (0.0034)  | <0.0026      | ~ 0.014    | (0.0034)      | -         | -         | -        | 130     |
| テトラクロロエチレン   | <0.0027   | ~ 0.015    | (0.0045)  | <0.0026     | ~ 0.022    | (0.0051)  | <0.0026      | ~ <0.013   | (0.0042)      | -         | -         | -        | 200     |
| ジクロロメタン      | 0.24      | ~ 4.7      | 1.1       | 0.18        | ~ 1.1      | 0.62      | 0.56         | ~ 13       | 2.9           | -         | -         | -        | 150     |
| アクリロニトリル     | <0.0012   | ~ 0.021    | (0.0031)  | <0.0012     | ~ 0.43     | 0.066     | <0.0011      | ~ <0.006   | (0.0014)      | -         | -         | -        | (2)     |
| アセトアルデヒド     | 0.75      | ~ 1.9      | 1.3       | 0.73        | ~ 1.6      | 1.1       | 0.86         | ~ 2.1      | 1.5           | 0.75      | ~ 2.8     | 1.5      | (120)   |
| 塩化ビニルモノマー    | <0.0010   | ~ <0.008   | (0.0020)  | <0.0020     | ~ 0.097    | 0.018     | <0.004       | ~ 0.042    | 0.010         | -         | -         | -        | (10)    |
| 塩化メチル        | 1.0       | ~ 1.5      | 1.3       | 1.2         | ~ 2.4      | 1.5       | 1.2          | ~ 3.0      | 1.6           | -         | -         | -        | (94)    |
| クロム及びその化合物   | 0.000085  | ~ 0.0024   | 0.00089   | 0.00022     | ~ 0.0031   | 0.0011    | 0.0010       | ~ 0.0080   | 0.0031        | -         | -         | -        |         |
| クロロホルム       | 0.065     | ~ 0.18     | 0.12      | 0.070       | ~ 0.47     | 0.19      | 0.067        | ~ 0.52     | 0.15          | -         | -         | -        | (18)    |
| 酸化エチレン       | 0.035     | ~ 0.099    | 0.058     | 0.029       | ~ 0.093    | 0.050     | 0.038        | ~ 1.9      | 0.72          | -         | -         | -        |         |
| 1,2-ジクロロエタン  | 0.022     | ~ 0.41     | 0.11      | <0.004      | ~ 0.39     | 0.13      | <0.004       | ~ 0.35     | 0.11          | -         | -         | -        | (1.6)   |
| 水銀及びその化合物    | 0.00095   | ~ 0.0019   | 0.0015    | 0.0011      | ~ 0.0021   | 0.0017    | 0.0014       | ~ 0.0021   | 0.0018        | -         | -         | -        | (0.04)  |
| トルエン         | 0.25      | ~ 3.0      | 1.3       | 0.59        | ~ 4.0      | 1.7       | 0.41         | ~ 2.8      | 1.3           | 0.75      | ~ 4.6     | 2.0      |         |
| ニッケル化合物      | 0.00015   | ~ 0.0026   | 0.00076   | 0.00038     | ~ 0.0023   | 0.0010    | 0.00076      | ~ 0.033    | 0.0092        | -         | -         | -        | (0.025) |
| ヒ素及びその化合物    | 0.000023  | ~ 0.0011   | 0.0005    | 0.000082    | ~ 0.0013   | 0.00042   | 0.000093     | ~ 0.0020   | 0.00055       | -         | -         | -        | (0.006) |
| 1,3-ブタジエン    | <0.0009   | ~ 0.039    | 0.015     | <0.004      | ~ 0.0053   | 0.017     | 0.0051       | ~ 0.073    | 0.023         | <0.007    | ~ 0.15    | 0.047    | (2.5)   |
| ベリリウム及びその化合物 | 0.0000083 | ~ 0.000023 | 0.0000063 | (0.0000008) | ~ 0.000055 | 0.0000073 | <0.0000011   | ~ 0.000079 | 0.000011      | -         | -         | -        |         |
| ベンゾ[a]ピレン    | 0.0000019 | ~ 0.00027  | 0.000071  | (0.0000019) | ~ 0.00035  | 0.00011   | 0.000010     | ~ 0.00028  | 0.000092      | 0.0000095 | ~ 0.00026 | 0.000085 |         |
| ホルムアルデヒド     | 0.90      | ~ 2.3      | 1.5       | 0.82        | ~ 2.5      | 1.5       | 1.1          | ~ 2.5      | 1.7           | 0.90      | ~ 2.2     | 1.6      |         |
| マンガン及びその化合物  | 0.00011   | ~ 0.011    | 0.0038    | 0.00081     | ~ 0.026    | 0.0048    | 0.0050       | ~ 0.11     | 0.038         | -         | -         | -        | (0.14)  |

備考

- 調査は令和2年4月から令和3年3月までの毎月1回実施し、調査方法は「有害大気汚染物質測定方法マニュアル」(環境省水・大気環境局大気環境課)に従いました。
- 測定値について、例えば「<0.0048」とは、測定値が検出下限値0.0048未満であることを示し、「(0.005)」とは、測定値が検出下限値以上で定量下限値未満であることを示します。  
また、2重測定試験を実施した場合には、試験結果が判定基準を満たしていることを確認し、2つの測定値の平均値をその月の測定値としました。
- 1年平均値の算出に当たっては算術平均を用い、測定値が検出下限値以上で定量下限値未満の場合はそのままの数値を、検出下限値未満の場合は検出下限値の1/2として算出しました。  
(例:測定値が0.50、0.16、0.49、0.14、0.17であり、定量下限値が0.50、検出下限値が0.15であった場合は、 $(0.50+0.16+0.49+0.15/2+0.17)/5=0.28$ とします。)

2 1 ばい煙発生施設届出数

(令和3年3月末現在)

| 届出機関名 | 施設名<br>市町村名 | 法律に基づくもの               |                              |                                   |                              |                    |                    |                     |  |                     |                                    |   |    |   |
|-------|-------------|------------------------|------------------------------|-----------------------------------|------------------------------|--------------------|--------------------|---------------------|--|---------------------|------------------------------------|---|----|---|
|       |             | (1)<br>ボ<br>イ<br>ラ<br> | (2)<br>ガ<br>ス<br>発<br>生<br>炉 | (3)<br>焙<br>か<br>焼<br>焼<br>炉<br>炉 | (5)<br>金<br>属<br>溶<br>解<br>炉 | (6)<br>加<br>熱<br>炉 | (9)<br>焼<br>成<br>炉 | (10)<br>直<br>火<br>炉 | (11)<br>乾<br>（<br>骨<br>燥<br>材<br>）<br>（<br>そ<br>の<br>他<br>）<br>炉 | (12)<br>電<br>気<br>炉 | (13)<br>廃<br>棄<br>物<br>焼<br>却<br>炉 |   |    |   |
| 県     | 中央          | 国富町<br>綾町              | 30<br>3                      |                                   |                              |                    |                    |                     | 1  |                     | 3<br>2                             |   |    |   |
|       | 日南          | 日南市                    | 56                           |                                   |                              |                    |                    |                     | 2  |                     |                                    |   |    | 3 |
|       |             | 日串市                    | 18                           |                                   |                              |                    |                    |                     |  |                     | 1                                  |   |    | 1 |
|       | 都城          | 都城市                    | 314                          |                                   |                              | 1                  | 3                  | 1                   |  |                     | 11                                 | 3 |    | 7 |
|       |             | 三股町                    | 20                           |                                   |                              |                    |                    |                     | 2  |                     |                                    |   |    | 1 |
|       | 小林          | 小林市                    | 31                           |                                   |                              |                    |                    |                     |  |                     | 2                                  | 1 |    | 1 |
|       |             | えびの市                   | 30                           |                                   |                              |                    |                    |                     |  |                     |                                    |   |    | 2 |
|       |             | 高原町                    | 7                            |                                   |                              |                    |                    |                     |  |                     |                                    | 1 |    |   |
|       | 高鍋          | 西都市                    | 29                           |                                   |                              |                    |                    |                     |  |                     |                                    |   |    |   |
|       |             | 高鍋町                    | 33                           |                                   |                              |                    |                    |                     |  |                     |                                    | 4 |    | 1 |
|       |             | 新富町                    | 22                           |                                   |                              |                    |                    |                     |  |                     | 2                                  |   |    |   |
|       |             | 西米良村                   |                              |                                   |                              |                    |                    |                     |  |                     |                                    |   | 1  |   |
|       |             | 木城町                    | 3                            |                                   |                              |                    |                    |                     |  |                     |                                    |   | 3  |   |
|       |             | 川南町                    | 49                           |                                   |                              |                    |                    |                     |  |                     |                                    |   |    | 1 |
|       | 日向          | 都農町                    | 6                            |                                   |                              |                    |                    |                     |  |                     |                                    | 3 |    |   |
|       |             | 日向市                    | 133                          |                                   | 2                            | 2                  |                    |                     |  | 1                   | 3                                  | 4 | 1  | 4 |
| 門川町   |             | 14                     |                              |                                   |                              |                    | 6                  |                     |  |                     | 1                                  |   | 1  |   |
| 美郷町   |             | 2                      |                              |                                   |                              |                    |                    |                     |  |                     | 1                                  |   |    |   |
| 延岡    | 諸塚村         |                        |                              |                                   |                              |                    |                    |                     |  |                     |                                    |   |    |   |
|       | 椎葉村         |                        |                              |                                   |                              |                    |                    |                     |  |                     |                                    |   |    |   |
| 高千穂   | 延岡市         | 109                    |                              |                                   |                              |                    |                    |                     |  | 4                   | 1                                  |   | 4  |   |
|       | 高千穂町        | 12                     |                              |                                   |                              |                    |                    |                     |  |                     |                                    |   |    |   |
|       | 日之影町        | 7                      |                              |                                   |                              |                    |                    |                     |  |                     |                                    |   | 1  |   |
| 宮崎    | 五ヶ瀬町        | 6                      |                              |                                   |                              |                    |                    |                     |  |                     |                                    |   |    |   |
|       | 崎市          | 248                    |                              |                                   |                              |                    |                    |                     |  | 4                   | 5                                  | 6 | 5  |   |
|       | 計           | 1,182                  |                              | 2                                 | 2                            | 1                  | 9                  | 6                   | 5  | 31                  | 31                                 | 1 | 32 |   |

※ 届出機関名の県の欄における名称は、保健所名を示します。



(令和3年3月末現在)

| 届*  | 届出機関名 | 市町村名 | 施設名 | 法律に基づくもの |          |      |      |     |      |         | 条例に基づくもの |      |     |       |    |
|-----|-------|------|-----|----------|----------|------|------|-----|------|---------|----------|------|-----|-------|----|
|     |       |      |     | (19)     |          | (21) | (27) |     | (29) | (30)    | (31)     | 市町村別 |     | 乾燥炉   |    |
|     |       |      |     | 塩素反応施設   | 塩化水素吸収施設 | 溶解炉  | 吸収施設 | 漂白縮 | 濃縮施設 | ガススタービン | ディーゼル機関  | ガス機関 | 施設計 | 事業場等計 | 施設 |
| 県   | 中央    | 国富町  |     |          |          |      |      |     | 13   |         | 49       | 17   |     |       |    |
|     |       | 綾町   |     |          |          |      |      |     | 1    |         | 4        | 3    |     |       |    |
|     | 日南    | 日南市  |     |          |          |      |      | 1   | 14   |         | 80       | 31   |     |       |    |
|     |       | 串間市  |     |          |          |      |      |     | 8    | 10      | 38       | 13   |     |       |    |
|     | 都城    | 都城市  |     |          |          |      |      | 9   | 58   |         | 411      | 145  |     |       |    |
|     |       | 三股町  |     |          |          |      |      | 2   | 4    |         | 29       | 14   |     |       |    |
|     | 小林    | 小林市  |     |          |          |      |      | 2   | 7    |         | 42       | 25   |     |       |    |
|     |       | えびの市 |     |          |          |      |      | 2   | 4    |         | 38       | 16   | 1   | 1     |    |
|     |       | 高原町  |     |          |          |      |      |     | 2    |         | 10       | 6    |     |       |    |
|     | 高鍋    | 西都市  |     |          |          |      |      |     |      | 10      | 39       | 22   | 1   | 1     |    |
|     | 高鍋町   |      | 1   |          |          |      |      |     | 4    | 43      | 16       |      |     |       |    |
|     | 新富町   |      |     |          |          |      |      |     | 12   | 36      | 17       | 2    | 2   |       |    |
|     | 西米良村  |      |     |          |          |      |      |     |      |         |          |      |     |       |    |
|     | 木城町   |      |     |          |          |      | 1    |     |      | 5       | 4        |      |     |       |    |
|     | 川南町   |      |     |          |          |      |      |     | 4    | 59      | 21       |      |     |       |    |
|     | 都農町   |      |     |          |          |      |      |     | 2    | 12      | 7        |      |     |       |    |
| 日向  | 日向市   |      |     |          |          |      | 1    | 29  |      | 182     | 61       | 1    | 1   |       |    |
|     | 門川町   |      |     |          |          |      | 1    | 7   |      | 30      | 15       |      |     |       |    |
|     | 美郷町   |      |     |          |          |      |      | 1   |      | 4       | 4        |      |     |       |    |
|     | 諸塚村   |      |     |          |          |      |      |     |      |         |          |      |     |       |    |
|     | 椎葉村   |      |     |          |          |      |      |     |      |         |          |      |     |       |    |
| 延岡  | 延岡市   | 4    | 3   |          | 6        | 2    | 3    | 5   | 57   |         | 208      | 81   |     |       |    |
| 高千穂 | 高千穂町  |      |     |          |          |      |      | 1   | 3    |         | 16       | 7    |     |       |    |
|     | 日之影町  |      |     |          |          |      |      |     | 4    |         | 12       | 8    |     |       |    |
|     | 五ヶ瀬町  |      |     |          |          |      |      |     | 2    |         | 8        | 5    |     |       |    |
| 宮崎  | 宮崎市   |      |     |          |          |      |      | 29  | 175  | 5       | 477      | 225  | 1   | 1     |    |
|     | 計     |      |     |          |          |      |      | 54  | 421  | 15      | 1,832    | 763  | 6   | 6     |    |

※ 届出機関名の県の欄における名称は、保健所名を示します。

22 一般粉じん発生施設届出数（法律に基づくもの）（令和3年3月末現在）

| 届*<br>出<br>機<br>関<br>名 | 施<br>設<br>名<br><br>市<br>町<br>村<br>名 | (2)          | (3)              | (4)               | (5)         | 市 町 村 別     |                       | 特 定<br>粉じん<br>排出等<br>作 業<br>届 出 |   |
|------------------------|-------------------------------------|--------------|------------------|-------------------|-------------|-------------|-----------------------|---------------------------------|---|
|                        |                                     | 堆<br>積<br>場  | コ<br>ン<br>ベ<br>ア | 破 摩<br>砕 砕<br>機 機 | ふ<br>る<br>い | 施<br>設<br>計 | 事<br>業<br>場<br>等<br>計 |                                 |   |
| 県                      | 中 央                                 | 国 富 町<br>綾 町 | 2                | 4                 | 1           |             | 7                     | 4                               |   |
|                        | 日 南                                 | 日 南 市        | 6                | 3                 | 6 1         | 4           | 20                    | 8                               | 3 |
|                        |                                     | 日 串 間 市      | 5                | 1                 | 1           |             | 7                     | 5                               |   |
|                        | 都 城                                 | 都 城 市        | 19               | 17                | 7           | 15          | 58                    | 15                              | 2 |
|                        |                                     | 都 三 股 町      | 1                | 5                 | 3 1         | 1           | 11                    | 3                               |   |
|                        | 小 林                                 | 小 林 市        | 3                | 8                 | 3           |             | 14                    | 2                               | 1 |
|                        |                                     | え び の 市      | 2                | 1                 | 2           | 2           | 7                     | 2                               | 1 |
|                        |                                     | 高 原 町        | 2                | 7                 | 3           | 3           | 15                    | 2                               |   |
|                        | 高 鍋                                 | 西 都 市        | 2                | 3                 | 1           |             | 6                     | 2                               |   |
|                        |                                     | 高 鍋 町        | 6                |                   |             |             | 6                     | 1                               |   |
|                        |                                     | 新 富 町        | 1                |                   | 1           |             | 2                     | 2                               |   |
|                        |                                     | 西 米 良 村      |                  |                   |             |             |                       |                                 |   |
|                        |                                     | 木 城 町        |                  |                   |             |             |                       |                                 |   |
|                        | 鍋 川                                 | 川 南 町        |                  | 1                 | 1           |             | 2                     | 1                               |   |
|                        |                                     | 都 農 町        |                  |                   |             |             |                       |                                 | 1 |
| 日 向                    | 日 向 市                               | 21           | 131              | 19 5              | 16          | 192         | 14                    | 2                               |   |
|                        | 門 川 町                               |              | 3                |                   |             | 3           | 1                     |                                 |   |
|                        | 美 郷 町                               |              |                  |                   |             |             |                       | 1                               |   |
| 延 岡                    | 諸 塚 村                               | 1            | 4                | 6                 |             | 11          | 3                     |                                 |   |
|                        | 椎 葉 村                               |              |                  |                   |             |             |                       |                                 |   |
| 延 岡                    | 延 岡 市                               | 5            | 37               | 10 1              | 1           | 54          | 10                    | 46                              |   |
| 高 千 穂                  | 高 千 穂 町                             |              |                  |                   |             |             |                       |                                 |   |
|                        | 日 之 影 町                             | 1            | 22               | 5                 | 4           | 32          | 1                     |                                 |   |
|                        | 五ヶ瀬 町                               |              |                  |                   |             |             |                       |                                 |   |
| 宮 崎                    | 宮 崎 市                               | 11           | 59               | 7 3               | 6           | 86          | 14                    | 23                              |   |
| 計                      |                                     | 88           | 306              | 76 11             | 52          | 533         | 90                    | 80                              |   |

※ 届出機関名の県の欄における名称は、保健所名を示します。

23 一般粉じん発生施設届出数（条例に基づくもの）（令和3年3月末現在）

| 届出<br>機関名 | 施設名<br>市町村名 | (1)                     | (2)               | (3)         | 市町村別        |                       |    |
|-----------|-------------|-------------------------|-------------------|-------------|-------------|-----------------------|----|
|           |             | コ<br>ン<br>ベ<br>ア        | 破 摩<br>砕 砕<br>機 機 | ふ<br>る<br>い | 施<br>設<br>計 | 事<br>業<br>場<br>等<br>計 |    |
| 県         | 中央          | 国 富 町<br>綾 町            | 22                | 2           | 3           | 27                    | 6  |
|           | 日南          | 日 南 市                   | 23                | 2           | 2           | 27                    | 8  |
|           |             | 日 南 市                   | 11                | 2           | 2           | 15                    | 4  |
|           | 都城          | 都 城 市                   | 105               | 3 1         | 5           | 114                   | 15 |
|           |             | 三 股 町                   | 24                | 3           | 4           | 31                    | 3  |
|           | 小林          | 小 林 市                   | 20                |             | 6           | 26                    | 5  |
|           |             | えびの市                    | 9                 | 2           | 1           | 12                    | 2  |
|           |             | 高 原 町                   | 9                 |             | 3           | 12                    | 1  |
|           | 高鍋          | 西 都 市                   | 18                | 3           | 1           | 22                    | 3  |
|           |             | 高 鍋 町                   | 9                 |             |             | 9                     | 1  |
|           |             | 新 富 町                   | 3                 | 1           |             | 4                     | 3  |
|           |             | 西 米 良 村                 | 3                 |             |             | 3                     | 1  |
|           |             | 木 城 町                   |                   |             |             |                       |    |
|           |             | 川 南 町                   | 10                | 1           |             | 11                    | 2  |
|           | 日向          | 日 向 市                   | 118               | 8           | 12          | 138                   | 14 |
|           |             | 門 川 町                   | 2                 |             |             | 2                     | 1  |
|           |             | 美 郷 町<br>諸 塚 村<br>椎 葉 村 | 17                | 5           | 7           | 29                    | 3  |
|           | 延岡          | 延 岡 市                   | 76                | 8           | 15          | 99                    | 11 |
|           | 高千穂         | 高 千 穂 町                 | 1                 |             |             | 1                     | 1  |
| 日 之 影 町   |             | 14                      |                   | 1           | 15          | 2                     |    |
| 五ヶ瀬町      |             |                         |                   |             |             |                       |    |
| 宮崎        | 崎 市         | 74                      | 2                 | 6           | 82          | 17                    |    |
| 計         |             | 568                     | 42 1              | 68          | 679         | 103                   |    |

※ 届出機関名の県の欄における名称は、保健所名を示します。

2 4 揮発性有機化合物排出施設届出数（令和3年3月末現在）

| 届出機関名 | 市町村名 | 施設名   | (2)<br>塗限<br>装る<br>施一<br>設<br>（吹<br>付塗<br>装に | (4)<br>印粘シ材用<br>刷着   料に<br>回テトの供<br>路  、製す<br>用プは造る<br>銅若くに乾<br>張し離係燥<br>積く又る施<br>層はは接設<br>板粘包着<br>、着装の | (8)<br>工施<br>業設<br>の用<br>に供<br>する<br>洗淨 | (9)<br>貯<br>蔵<br>タン<br>ク | 市町村別        |                       |   |
|-------|------|---|--|---|---|--------------------------|-------------|-----------------------|---|
|       |      |   |  |   |   |                          | 施<br>設<br>計 | 事<br>業<br>場<br>等<br>計 |   |
| 県     | 中央   | 国 富 町<br>綾 町  |  |   |   |                          |             |                       |   |
|       | 日南   | 日 南 市<br>串 間 市  |  |   |   |                          |             |                       |   |
|       | 都城   | 都 城 市<br>三 股 町  |  |   |   |                          |             |                       |   |
|       | 小林   | 小 林 市<br>えびの市<br>高 原 町  |  |   |   |                          |             |                       |   |
|       | 高鍋   | 西 都 市<br>高 鍋 町<br>新 富 町<br>西 米 良 村<br>木 城 町<br>川 南 町<br>都 農 町 |  |   |   |                          |             |                       |   |
|       | 日向   | 日 向 市<br>門 川 町<br>美 郷 町<br>諸 塚 村<br>椎 葉 村                     |  |   | 5                                       |                          | 5           | 1                     |   |
|       | 延岡   | 延 岡 市   |  |   |   |                          | 1           | 1                     | 1 |
|       | 高千穂  | 高 千 穂 町<br>日 之 影 町<br>五 ヶ 瀬 町                                 |  |   |   |                          |             |                       |   |
|       | 宮崎   | 宮 崎 市   | 1  | 1   |   |                          |             | 2                     | 2 |
|       |      | 計   |  | 1   | 1                                       | 5                        | 1           | 8                     | 4 |

※ 県の欄における名称は、保健所名を示します。

## (1) 河川

| 水 域 名<br>(河川名等) | 環境基準地点名      | 地点統一番号      | 類型 | 指定<br>年度 | 達成<br>期間 | 環境<br>基準<br>地点<br>数 | R2<br>基準に<br>適合<br>する<br>地点数 |     |     |     |    |    | R1                    | R2                    |
|-----------------|--------------|-------------|----|----------|----------|---------------------|------------------------------|-----|-----|-----|----|----|-----------------------|-----------------------|
|                 |              |             |    |          |          |                     |                              | H28 | H29 | H30 | R1 | R2 | BOD<br>75%値<br>(mg/L) | BOD<br>75%値<br>(mg/L) |
|                 |              |             |    |          |          |                     |                              |     |     |     |    |    |                       |                       |
| 五ヶ瀬川上流          | 高千穂峡橋        | 0 5 2 - 0 1 | A  | 76       | イ        | 5                   | 5                            | ○   | ○   | ○   | ○  | ○  | 0.8                   | 0.6                   |
|                 | 水ヶ崎橋         | 0 5 2 - 0 2 | A  | 76       | イ        |                     |                              |     |     |     |    |    | 0.9                   | 0.6                   |
|                 | 日之影大橋        | 0 5 2 - 0 3 | A  | 76       | イ        |                     |                              |     |     |     |    |    | 0.6                   | 0.6                   |
|                 | 三輪           | 0 5 2 - 0 4 | A  | 76       | イ        |                     |                              |     |     |     |    |    | <0.5                  | 0.5                   |
|                 | 松山橋          | 0 5 2 - 0 5 | A  | 76       | イ        |                     |                              |     |     |     |    |    | <0.5                  | 0.5                   |
| 五ヶ瀬川下流          | 五ヶ瀬橋         | 0 0 4 - 0 1 | A  | 04       | イ        | 1                   | 1                            | ○   | ○   | ○   | ○  | ○  | 0.9                   | 1.5                   |
| 三ヶ所川            | 貫原橋          | 0 6 7 - 0 1 | A  | 92       | イ        | 1                   | 1                            | ○   | ○   | ○   | ○  | ○  | 0.8                   | 0.6                   |
| 岩戸川             | 旧鹿狩戸橋        | 0 5 3 - 0 1 | AA | 76       | イ        | 1                   | 1                            | ○   | ○   | ○   | ○  | ○  | 0.6                   | 0.6                   |
| 日之影川            | 日之影橋         | 0 7 6 - 0 1 | AA | 95       | イ        | 1                   | 1                            | ○   | ○   | ○   | ○  | ○  | 0.5                   | 0.5                   |
| 綱の瀬川            | 綱の瀬橋         | 0 6 8 - 0 1 | AA | 92       | イ        | 1                   | 1                            | ○   | ○   | ○   | ○  | ○  | 0.8                   | <0.5                  |
| 曾木川             | 北方橋          | 0 6 9 - 0 1 | AA | 92       | イ        | 1                   | 1                            | ○   | ○   | ○   | ○  | ○  | 0.6                   | 0.7                   |
| 細見川             | 細見潜水橋        | 0 7 3 - 0 1 | AA | 93       | イ        | 1                   | 1                            | ○   | ○   | ○   | ○  | ○  | <0.5                  | 0.5                   |
| 祝子川上流           | 桑平橋          | 0 6 1 - 0 1 | AA | 83       | イ        | 1                   | 1                            | ○   | ○   | ○   | ○  | ○  | 0.7                   | 0.7                   |
| 祝子川下流           | 中洲合流点左岸から30m | 0 0 3 - 0 1 | A  | 04       | イ        | 2                   | 2                            | ○   | ○   | ○   | ○  | ○  | 0.6                   | 0.9                   |
|                 | 小山橋          | 0 0 3 - 0 2 | A  | 04       | イ        |                     |                              |     |     |     |    |    | 0.6                   | 0.7                   |
| 北川              | 白石           | 0 0 2 - 0 1 | A  | 04       | イ        | 2                   | 2                            | ○   | ○   | ○   | ○  | ○  | 0.6                   | 0.8                   |
|                 | 鹿小路橋         | 0 0 2 - 0 2 | A  | 04       | イ        |                     |                              |     |     |     |    |    | <0.5                  | 0.6                   |
| 大瀬川上流           | 大瀬橋          | 0 6 0 - 0 1 | A  | 76       | イ        | 1                   | 1                            | ○   | ○   | ○   | ○  | ○  | <0.5                  | 0.5                   |
| 大瀬川下流           | 浜砂           | 0 0 1 - 0 1 | A  | 04       | イ        | 1                   | 1                            | ○   | ○   | ○   | ○  | ○  | 0.7                   | 0.8                   |
| 沖田川下流           | 笹目橋          | 0 0 5 - 0 1 | B  | 04       | イ        | 1                   | 1                            | ○   | ○   | ○   | ○  | ○  | 1.7                   | 2.3                   |
| 浜川              | 中橋           | 0 0 6 - 0 1 | D  | 04       | イ        | 1                   | 1                            | ○   | ○   | ○   | ○  | ○  | 5.4                   | 5.9                   |
| 鳴子川             | 鳴子橋          | 0 6 5 - 0 1 | A  | 87       | ロ        | 1                   | 1                            | ○   | ○   | ○   | ○  | ○  | 1.0                   | 1.2                   |
| 五十鈴川            | 五十鈴橋         | 0 5 5 - 0 1 | A  | 76       | イ        | 1                   | 1                            | ○   | ○   | ○   | ○  | ○  | 0.6                   | 0.7                   |
| 亀崎川             | 亀崎橋          | 0 6 6 - 0 1 | B  | 04       | イ        | 1                   | 1                            | ○   | ○   | ○   | ○  | ○  | 1.0                   | 0.9                   |
| 塩見川             | 塩見橋          | 0 5 6 - 0 1 | A  | 76       | ロ        | 1                   | 1                            | ○   | ○   | ○   | ○  | ○  | 0.9                   | 1.6                   |

| 水 域 名<br>(河川名等) | 環境基準地点名 | 地点統一番号      | 類型 | 指定<br>年度 | 達成<br>期間 | 環境<br>基準<br>地点<br>数 | R2                     |     |     |     |    |    |                       | R1                    | R2 |
|-----------------|---------|-------------|----|----------|----------|---------------------|------------------------|-----|-----|-----|----|----|-----------------------|-----------------------|----|
|                 |         |             |    |          |          |                     | 基準に<br>適合<br>する<br>地点数 | H28 | H29 | H30 | R1 | R2 | BOD<br>75%値<br>(mg/L) | BOD<br>75%値<br>(mg/L) |    |
|                 |         |             |    |          |          |                     |                        |     |     |     |    |    |                       |                       |    |
| 耳川              | 坪谷川合流後  | 0 5 7 - 0 1 | A  | 76       | イ        | 2                   | 2                      | ○   | ○   | ○   | ○  | ○  | 0.8                   | 0.8                   |    |
|                 | 美々津橋    | 0 5 7 - 0 2 | A  | 76       | イ        |                     |                        | ○   | ○   | ○   | ○  | ○  | 0.7                   | 0.6                   |    |
| 石並川             | 石並橋     | 0 6 3 - 0 1 | AA | 83       | イ        | 1                   | 1                      | ○   | ○   | ○   | ○  | ○  | <0.5                  | 0.7                   |    |
| 都農川             | 金比羅橋    | 0 7 0 - 0 1 | A  | 92       | イ        | 1                   | 1                      | ○   | ○   | ○   | ○  | ○  | 0.7                   | 0.8                   |    |
| 名貫川             | 都南橋     | 0 6 4 - 0 1 | AA | 83       | イ        | 1                   | 1                      | ○   | ○   | ○   | ○  | ○  | 0.7                   | 0.5                   |    |
| 平田川             | 松原橋     | 0 7 1 - 0 1 | A  | 92       | イ        | 1                   | 1                      | ○   | ○   | ○   | ○  | ○  | 0.7                   | 1.1                   |    |
| 小丸川上流           | 高城橋     | 0 3 6 - 0 1 | AA | 74       | ロ        | 1                   | 1                      | ○   | ○   | ○   | ○  | ○  | <0.5                  | <0.5                  |    |
| 小丸川下流           | 高鍋大橋    | 0 3 7 - 0 1 | A  | 74       | イ        | 1                   | 1                      | ○   | ○   | ○   | ○  | ○  | 0.5                   | 0.6                   |    |
| 宮田川上流           | 二本松橋    | 0 3 8 - 0 1 | A  | 74       | ロ        | 1                   | 1                      | ○   | ○   | ○   | ○  | ○  | 0.9                   | 1.1                   |    |
| 宮田川下流           | 宮田川水門   | 0 3 9 - 0 1 | B  | 74       | ハ        | 1                   | 1                      | ○   | ○   | ○   | ○  | ○  | 0.9                   | 1.2                   |    |
| 一ツ瀬川上流          | 杉安橋     | 0 4 1 - 0 1 | AA | 74       | ロ        | 1                   | 1                      | ○   | ○   | ○   | ○  | ○  | 0.8                   | 0.8                   |    |
| 一ツ瀬川下流          | 新瀬口橋    | 0 4 2 - 0 1 | A  | 74       | ロ        | 2                   | 2                      | ○   | ○   | ○   | ○  | ○  | 0.9                   | 0.8                   |    |
|                 | 一ツ瀬橋    | 0 4 2 - 0 2 | A  | 74       | ロ        |                     |                        | ○   | ○   | ○   | ○  | ○  | 0.9                   | 0.8                   |    |
| 三財川上流           | 前川合流点   | 0 4 0 - 0 1 | AA | 74       | イ        | 1                   | 1                      | ○   | ○   | ○   | ○  | ○  | 0.5                   | 0.6                   |    |
| 三財川中流           | 霧島橋     | 0 4 3 - 0 1 | A  | 74       | ロ        | 1                   | 1                      | ○   | ○   | ○   | ○  | ○  | 0.7                   | 0.8                   |    |
| 三財川下流           | 受関橋     | 0 4 4 - 0 1 | A  | 74       | ロ        | 1                   | 1                      | ○   | ○   | ○   | ○  | ○  | 0.9                   | 1.0                   |    |
| 鬼付女川            | 小牟田橋    | 0 4 5 - 0 1 | A  | 04       | イ        | 1                   | 1                      | ○   | ○   | ○   | ○  | ○  | 0.7                   | 1.1                   |    |
| 石崎川             | 石崎橋     | 0 7 4 - 0 1 | B  | 93       | イ        | 1                   | 1                      | ○   | ○   | ○   | ○  | ○  | 1.4                   | 1.6                   |    |
| 川内川             | 亀沢橋     | 0 5 9 - 0 1 | A  | 79       | イ        | 1                   | 1                      | ○   | ○   | ○   | ○  | ○  | 0.5                   | 0.6                   |    |
| 大淀川上流           | 今迫橋     | 0 1 7 - 0 1 | A  | 72       | ロ        | 1                   | 1                      | ○   | ○   | ○   | ×  | ○  | 2.8                   | 1.9                   |    |
| 大淀川中流           | 志比田橋    | 0 2 8 - 0 1 | B  | 72       | ロ        | 1                   | 1                      | ○   | ○   | ○   | ○  | ○  | 2.6                   | 2.3                   |    |
| 大淀川下流           | 樋渡橋     | 0 1 8 - 0 1 | A  | 72       | ロ        | 3                   | 3                      | ○   | ○   | ○   | ○  | ○  | 1.2                   | 1.5                   |    |
|                 | 轟ダム     | 0 1 8 - 0 2 | A  | 72       | ロ        |                     |                        |     |     |     |    |    | 1.2                   | 1.9                   |    |
|                 | 相生橋     | 0 1 8 - 0 3 | A  | 72       | ロ        |                     |                        |     |     |     |    |    | 1.1                   | 1.1                   |    |
| 萩原川             | 木之前橋    | 0 7 7 - 0 1 | A  | 95       | イ        | 1                   | 1                      | ○   | ○   | ○   | ○  | ○  | 1.2                   | 1.2                   |    |

| 水 域 名<br>(河川名等) | 環境基準地点名 | 地点統一番号      | 類型 | 指定<br>年度 | 達成<br>期間 | 環境<br>基準<br>地点<br>数 | R2                     |     |     |     |    |    | R1                    | R2                    |
|-----------------|---------|-------------|----|----------|----------|---------------------|------------------------|-----|-----|-----|----|----|-----------------------|-----------------------|
|                 |         |             |    |          |          |                     | 基準に<br>適合<br>する<br>地点数 | H28 | H29 | H30 | R1 | R2 | BOD<br>75%値<br>(mg/L) | BOD<br>75%値<br>(mg/L) |
|                 |         |             |    |          |          |                     |                        |     |     |     |    |    |                       |                       |
| 年見川             | 宮丸橋     | 0 8 4 - 0 1 | A  | 04       | 口        | 1                   | 1                      | ○   | ○   | ○   | ○  | ○  | 1.0                   | 1.3                   |
| 沖水川上流           | 梶山橋     | 0 1 1 - 0 1 | AA | 72       | イ        | 1                   | 1                      | ○   | ○   | ○   | ○  | ○  | 0.8                   | 0.5                   |
| 沖水川下流           | 下沖水橋    | 0 2 2 - 0 1 | A  | 72       | 口        | 1                   | 1                      | ○   | ○   | ○   | ○  | ○  | 1.1                   | 1.0                   |
| 庄内川上流           | 下堤橋     | 0 0 7 - 0 1 | AA | 72       | イ        | 1                   | 1                      | ○   | ○   | ○   | ○  | ○  | 0.8                   | 0.7                   |
| 庄内川下流           | 鵜の島橋    | 0 1 9 - 0 1 | A  | 72       | 口        | 1                   | 1                      | ○   | ○   | ○   | ○  | ○  | 0.9                   | 0.7                   |
| 東岳川上流           | 野々宇都橋   | 0 1 2 - 0 1 | AA | 72       | イ        | 1                   | 1                      | ○   | ○   | ○   | ○  | ○  | <0.5                  | 0.5                   |
| 東岳川下流           | 東岳橋     | 0 2 3 - 0 1 | A  | 72       | 口        | 1                   | 1                      | ○   | ○   | ○   | ○  | ○  | 1.0                   | 1.0                   |
| 花の木川            | 桜木橋     | 0 8 2 - 0 1 | A  | 96       | イ        | 1                   | 0                      | ×   | ○   | ×   | ×  | ×  | 2.2                   | 2.1                   |
| 高崎川上流           | 花堂橋     | 0 1 0 - 0 1 | AA | 72       | イ        | 1                   | 1                      | ○   | ○   | ○   | ○  | ○  | 0.7                   | 0.8                   |
| 高崎川下流           | 鶴崎橋     | 0 2 1 - 0 1 | A  | 72       | 口        | 1                   | 1                      | ○   | ○   | ○   | ○  | ○  | 1.6                   | 1.3                   |
| 丸谷川上流           | 大古川橋    | 0 0 8 - 0 1 | AA | 72       | イ        | 1                   | 1                      | ○   | ○   | ○   | ○  | ○  | 0.9                   | 0.7                   |
| 丸谷川下流           | 楠傘礼橋    | 0 2 0 - 0 1 | A  | 72       | 口        | 1                   | 1                      | ○   | ○   | ○   | ×  | ○  | 3.8                   | 1.6                   |
| 渡司川             | 中霧島橋    | 0 0 9 - 0 1 | AA | 72       | イ        | 1                   | 1                      | ○   | ○   | ○   | ○  | ○  | 0.6                   | 0.7                   |
| 炭床川             | 下小牧橋    | 0 8 1 - 0 1 | A  | 96       | イ        | 1                   | 1                      | ○   | ○   | ○   | ○  | ○  | 1.8                   | 1.7                   |
| 岩瀬川             | 岩瀬橋     | 0 2 4 - 0 1 | A  | 72       | 口        | 1                   | 1                      | ○   | ○   | ○   | ○  | ○  | 1.0                   | 0.8                   |
| 石氷川             | 中ノ島橋    | 0 7 8 - 0 1 | A  | 95       | イ        | 1                   | 1                      | ○   | ○   | ○   | ○  | ○  | 0.7                   | 0.9                   |
| 谷之木川            | 茶摩川橋    | 0 8 0 - 0 1 | AA | 96       | イ        | 1                   | 1                      | ○   | ○   | ○   | ○  | ○  | 0.5                   | 0.7                   |
| 辻の堂川            | 後谷橋     | 0 5 1 - 0 1 | A  | 74       | 口        | 1                   | 1                      | ○   | ○   | ○   | ○  | ○  | 1.0                   | 1.0                   |
| 城の下川            | 田子の下橋   | 0 8 3 - 0 1 | A  | 97       | イ        | 1                   | 1                      | ○   | ○   | ○   | ○  | ○  | 1.1                   | 1.2                   |
| 境川              | 築川流量観測所 | 0 1 3 - 0 1 | AA | 72       | イ        | 1                   | 1                      | ○   | ○   | ○   | ○  | ○  | 0.6                   | 0.6                   |
| 浦之名川            | 川口橋     | 0 1 4 - 0 1 | AA | 72       | イ        | 1                   | 1                      | ○   | ○   | ○   | ○  | ○  | 1.0                   | 0.7                   |
| 本庄川上流           | 上畑橋     | 0 1 6 - 0 1 | AA | 72       | イ        | 1                   | 1                      | ○   | ○   | ○   | ○  | ○  | 0.7                   | 0.6                   |
| 本庄川下流           | 柳瀬橋     | 0 2 6 - 0 1 | A  | 72       | 口        | 2                   | 2                      | ○   | ○   | ○   | ○  | ○  | 0.7                   | 0.7                   |
|                 | 綾南川橋    | 0 2 6 - 0 2 | A  | 72       | 口        |                     |                        |     |     |     |    |    | <0.5                  | 0.5                   |
| 綾北川上流           | 権現橋     | 0 1 5 - 0 1 | AA | 72       | イ        | 1                   | 1                      | ○   | ○   | ○   | ○  | ○  | 0.8                   | 0.7                   |

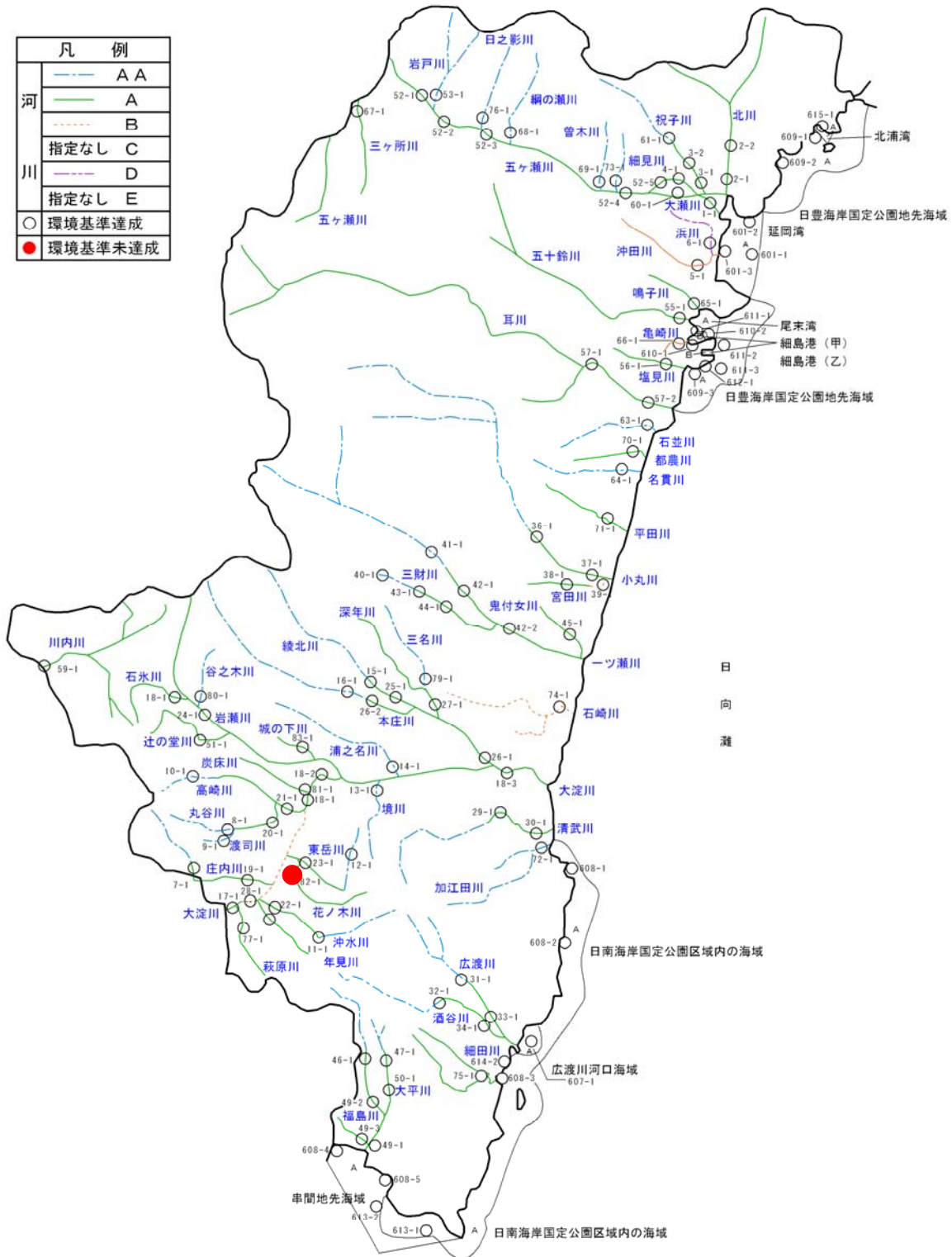
| 水 域 名<br>(河川名等) | 環境基準地点名      | 地点統一番号      | 類型 | 指定<br>年度 | 達成<br>期間 | 環境<br>基準<br>地点<br>数 | R2                     |     |     |     |    |    | R1                    | R2                    |
|-----------------|--------------|-------------|----|----------|----------|---------------------|------------------------|-----|-----|-----|----|----|-----------------------|-----------------------|
|                 |              |             |    |          |          |                     | 基準に<br>適合<br>する<br>地点数 | H28 | H29 | H30 | R1 | R2 | BOD<br>75%値<br>(mg/L) | BOD<br>75%値<br>(mg/L) |
|                 |              |             |    |          |          |                     |                        |     |     |     |    |    |                       |                       |
| 綾北川下流           | 入野橋          | 0 2 5 - 0 1 | A  | 72       | 口        | 1                   | 1                      | ○   | ○   | ○   | ○  | ○  | 0.5                   | 0.5                   |
| 深年川             | 太田原橋         | 0 2 7 - 0 1 | A  | 72       | 口        | 1                   | 1                      | ○   | ○   | ○   | ○  | ○  | 0.5                   | 0.6                   |
| 三名川             | 陣の下橋下流200m左岸 | 0 7 9 - 0 1 | AA | 96       | イ        | 1                   | 1                      | ○   | ○   | ○   | ○  | ○  | 0.7                   | 0.8                   |
| 清武川上流           | 庵屋橋          | 0 2 9 - 0 1 | AA | 72       | イ        | 1                   | 1                      | ○   | ○   | ○   | ○  | ○  | 0.6                   | 0.7                   |
| 清武川下流           | 木崎橋          | 0 3 0 - 0 1 | A  | 72       | 口        | 1                   | 1                      | ○   | ○   | ○   | ○  | ○  | 0.7                   | 0.8                   |
| 加江田川            | 天神橋          | 0 7 2 - 0 1 | AA | 92       | イ        | 1                   | 1                      | ○   | ○   | ○   | ○  | ○  | 0.8                   | 0.8                   |
| 広渡川上流           | 谷之城橋         | 0 3 1 - 0 1 | AA | 72       | イ        | 1                   | 1                      | ○   | ○   | ○   | ○  | ○  | 0.8                   | 0.8                   |
| 広渡川下流           | 益安橋          | 0 3 3 - 0 1 | A  | 04       | イ        | 1                   | 1                      | ○   | ○   | ○   | ○  | ○  | 0.7                   | 0.7                   |
| 酒谷川上流           | 楠原井堰         | 0 3 2 - 0 1 | AA | 72       | イ        | 1                   | 1                      | ○   | ○   | ○   | ○  | ○  | 0.8                   | 0.8                   |
| 酒谷川下流           | 東光寺橋         | 0 3 4 - 0 1 | A  | 72       | 口        | 1                   | 1                      | ○   | ○   | ○   | ○  | ○  | 0.9                   | 0.7                   |
| 細田川             | 大堂津橋         | 0 7 5 - 0 1 | A  | 94       | イ        | 1                   | 1                      | ○   | ○   | ○   | ○  | ○  | 0.8                   | 0.7                   |
| 福島川上流           | 赤池滝          | 0 4 6 - 0 1 | AA | 74       | 口        | 1                   | 1                      | ○   | ○   | ○   | ○  | ○  | 0.7                   | 0.5                   |
| 福島川下流           | 金谷橋          | 0 4 9 - 0 1 | A  | 74       | 口        | 3                   | 3                      | ○   | ○   | ○   | ○  | ○  | 0.7                   | 0.6                   |
|                 | 上町橋          | 0 4 9 - 0 2 | A  | 74       | 口        |                     |                        |     |     |     |    |    | 0.8                   | 0.6                   |
|                 | 今町橋          | 0 4 9 - 0 3 | A  | 74       | 口        |                     |                        |     |     |     |    |    | 0.9                   | 0.8                   |
| 大平川上流           | 田の野橋         | 0 4 7 - 0 1 | AA | 74       | 口        | 1                   | 1                      | ○   | ○   | ○   | ○  | ○  | 0.9                   | 1.0                   |
| 大平川下流           | 外行橋          | 0 5 0 - 0 1 | A  | 74       | 口        | 1                   | 1                      | ○   | ○   | ○   | ○  | ○  | 0.7                   | 0.6                   |



(2) 海域

| 水域名<br>(河川名等)  | 環境基準地点名       | 地点統一番号      | 類型 | 指定<br>年度 | 達成<br>期間 | 環境<br>基準<br>地点<br>数 | R2                     |     |     |     |    |    |                       | R1                    | R2 |
|----------------|---------------|-------------|----|----------|----------|---------------------|------------------------|-----|-----|-----|----|----|-----------------------|-----------------------|----|
|                |               |             |    |          |          |                     | 基準に<br>適合<br>する<br>地点数 | H28 | H29 | H30 | R1 | R2 | COD<br>75%値<br>(mg/L) | COD<br>75%値<br>(mg/L) |    |
|                |               |             |    |          |          |                     |                        |     |     |     |    |    |                       |                       |    |
| 日豊海岸国定公園地先海域   | 北浦湾No.1       | 6 0 9 - 0 1 | 海A | 76       | イ        | 3                   | 3                      | ○   | ○   | ○   | ○  | ○  | 1.6                   | 1.5                   |    |
|                | 熊野江港沖         | 6 0 9 - 0 2 | 海A | 76       | イ        |                     |                        |     |     |     |    |    | 1.4                   | 1.6                   |    |
|                | 伊勢ヶ浜海水浴場      | 6 0 9 - 0 3 | 海A | 76       | イ        |                     |                        |     |     |     |    |    | 1.2                   | 1.8                   |    |
| 北浦湾            | 北浦湾No.3       | 6 1 5 - 0 1 | 海A | 81       | イ        | 1                   | 1                      | ○   | ○   | ○   | ○  | ○  | 1.7                   | 1.8                   |    |
| 延岡湾            | 沖田川河口東3,000m  | 6 0 1 - 0 1 | 海A | 04       | イ        | 3                   | 3                      | ○   | ○   | ○   | ○  | ○  | 1.5                   | 1.7                   |    |
|                | 五ヶ瀬川導流堤東750m  | 6 0 1 - 0 2 | 海A | 04       | イ        |                     |                        |     |     |     |    |    | 1.4                   | 1.6                   |    |
|                | 沖田川河口東750m    | 6 0 1 - 0 3 | 海A | 04       | イ        |                     |                        |     |     |     |    |    | 1.8                   | 1.7                   |    |
| 尾末湾            | 向ヶ浜沖          | 6 1 1 - 0 1 | 海A | 76       | イ        | 3                   | 3                      | ○   | ○   | ○   | ○  | ○  | 1.5                   | 1.8                   |    |
|                | 飛島北2,000m     | 6 1 1 - 0 2 | 海A | 76       | イ        |                     |                        |     |     |     |    |    | 1.4                   | 1.6                   |    |
|                | 商業港出入口        | 6 1 1 - 0 3 | 海A | 76       | イ        |                     |                        |     |     |     |    |    | 1.6                   | 1.8                   |    |
| 細島港(甲)         | 工業港出入口        | 6 1 0 - 0 1 | 海B | 76       | イ        | 2                   | 2                      | ○   | ○   | ○   | ○  | ○  | 1.7                   | 1.8                   |    |
|                | 竹島乙島中央        | 6 1 0 - 0 2 | 海B | 76       | イ        |                     |                        |     |     |     |    |    | 1.6                   | 1.8                   |    |
| 細島港(乙)         | 商業港           | 6 1 2 - 0 1 | 海B | 76       | イ        | 1                   | 1                      | ○   | ○   | ○   | ○  | ○  | 1.7                   | 1.8                   |    |
| 日南海岸国定公園区域内の海域 | 青島海水浴場No.1    | 6 0 8 - 0 1 | 海A | 74       | イ        | 5                   | 5                      | ○   | ○   | ○   | ○  | ○  | 1.6                   | 1.9                   |    |
|                | 富士海水浴場        | 6 0 8 - 0 2 | 海A | 74       | イ        |                     |                        |     |     |     |    |    | 1.2                   | 2.0                   |    |
|                | 大堂津海水浴場       | 6 0 8 - 0 3 | 海A | 74       | イ        |                     |                        |     |     |     |    |    | 1.1                   | 1.9                   |    |
|                | 高松海水浴場        | 6 0 8 - 0 4 | 海A | 74       | イ        |                     |                        |     |     |     |    |    | 1.0                   | 1.8                   |    |
|                | 一里崎海浜         | 6 0 8 - 0 5 | 海A | 74       | イ        |                     |                        |     |     |     |    |    | 1.5                   | 1.7                   |    |
| 広渡川河口海域        | パルプ工場排水口東600m | 6 0 7 - 0 1 | 海A | 04       | イ        | 1                   | 1                      | ○   | ○   | ○   | ○  | ○  | 1.7                   | 1.5                   |    |
| 油津港            | 油津港No.6       | 6 1 4 - 0 2 | 海B | 79       | イ        | 1                   | 1                      | ○   | ○   | ○   | ○  | ○  | 1.6                   | 2.0                   |    |
| 串間地先海域         | トセンバエ沖南1km    | 6 1 3 - 0 1 | 海A | 76       | イ        | 2                   | 2                      | ○   | ○   | ○   | ○  | ○  | 1.4                   | 1.4                   |    |
|                | 一里崎沖南2km      | 6 1 3 - 0 2 | 海A | 76       | イ        |                     |                        |     |     |     |    |    | 1.5                   | 1.6                   |    |

26 令和2年度環境基準の達成状況（BOD又はCOD）



## 27 水浴場水質調査結果

### (1) 開設前

| 水浴場名<br>(市町)          | 年度 | 採水日<br>月/日           | ふん便性大腸菌群数<br>最小～最大(平均)<br>個/100mL | COD<br>最小～最大(平均)<br>mg/L | pH<br>最小～最大 | 透明度<br>m | 油膜 | 判定 |
|-----------------------|----|----------------------|-----------------------------------|--------------------------|-------------|----------|----|----|
| 下阿蘇<br>(延岡市)          | R2 | 4/21<br>4/22         | <2 ~ <2<br>( <2 )                 | 0.9 ~ 1.8<br>( 1.4 )     | 8.1 ~ 8.2   | 1 <      | なし | AA |
|                       | R3 | 4/20<br>4/21         | <2 ~ <2<br>( <2 )                 | 0.9 ~ 1.5<br>( 1.2 )     | 8.2 ~ 8.3   | 1 <      | なし | AA |
| 熊野江<br>(延岡市)          | R2 | 4/21<br>4/22         | <2 ~ 3<br>( <2 )                  | 0.8 ~ 1.3<br>( 1.1 )     | 8.1 ~ 8.2   | 1 <      | なし | AA |
|                       | R3 | 4/20<br>4/21         | <2 ~ <2<br>( <2 )                 | 1.4 ~ 1.7<br>( 1.6 )     | 8.2 ~ 8.3   | 1 <      | なし | AA |
| 須美江<br>(延岡市)          | R2 | 4/21<br>4/22         | <2 ~ <2<br>( <2 )                 | 0.8 ~ 1.2<br>( 1.0 )     | 8.1 ~ 8.2   | 1 <      | なし | AA |
|                       | R3 | 4/20<br>4/21         | <2 ~ 2<br>( <2 )                  | 0.5 ~ 1.3<br>( 1.0 )     | 8.2 ~ 8.2   | 1 <      | なし | AA |
| 伊勢ヶ浜<br>(日向市)         | R2 | 4/21<br>4/22         | <2 ~ <2<br>( <2 )                 | 0.8 ~ 1.7<br>( 1.4 )     | 8.1 ~ 8.2   | 1 <      | なし | AA |
|                       | R3 | 4/20<br>4/21         | <2 ~ <2<br>( <2 )                 | 1.2 ~ 1.4<br>( 1.3 )     | 8.1 ~ 8.2   | 1 <      | なし | AA |
| お倉ヶ浜<br>(日向市)         | R2 | 4/21<br>4/22         | <2 ~ <2<br>( <2 )                 | 0.8 ~ 1.5<br>( 1.3 )     | 8.2 ~ 8.2   | 1 <      | なし | AA |
|                       | R3 | 4/20<br>4/21         | <2 ~ <2<br>( <2 )                 | 0.9 ~ 1.3<br>( 1.1 )     | 8.2 ~ 8.2   | 1 <      | なし | AA |
| 金ヶ浜<br>(日向市)          | R2 | 4/21<br>4/22         | <2 ~ <2<br>( <2 )                 | 1.0 ~ 1.4<br>( 1.3 )     | 8.2 ~ 8.2   | 1 <      | なし | AA |
|                       | R3 | 4/20<br>4/21         | <2 ~ <2<br>( <2 )                 | 0.8 ~ 1.1<br>( 1.0 )     | 8.1 ~ 8.2   | 1 <      | なし | AA |
| 高鍋<br>(高鍋町)           | R2 | 4/14<br>4/15<br>5/8  | <2 ~ <2<br>( <2 )                 | 1.3 ~ 2.2<br>( 1.6 )     | 8.1 ~ 8.2   | 1 <      | なし | AA |
|                       | R3 | 4/12<br>5/10         | <2 ~ <2<br>( <2 )                 | 0.8 ~ 1.8<br>( 1.2 )     | 8.1 ~ 8.3   | 1 <      | なし | AA |
| サンビーチ<br>ーツ葉<br>(宮崎市) | R2 | 4/24<br>4/28         | <2 ~ <2<br>( <2 )                 | 0.9 ~ 2.3<br>( 1.5 )     | 8.1 ~ 8.2   | 1 <      | なし | AA |
|                       | R3 | 4/20<br>4/21         | <2 ~ <2<br>( <2 )                 | 1.2 ~ 1.4<br>( 1.3 )     | 8.1 ~ 8.1   | 1 <      | なし | AA |
| 青島<br>(宮崎市)           | R2 | 4/21<br>4/22<br>4/28 | <2 ~ 5<br>( <2 )                  | 1.6 ~ 2.3<br>( 1.8 )     | 8.1 ~ 8.2   | 1 <      | なし | AA |
|                       | R3 | 4/20<br>4/21         | <2 ~ <2<br>( <2 )                 | 1.0 ~ 2.0<br>( 1.4 )     | 8.1 ~ 8.2   | 1 <      | なし | AA |
| 白浜<br>(宮崎市)           | R2 | 4/21<br>4/22         | <2 ~ <2<br>( <2 )                 | 1.5 ~ 1.8<br>( 1.6 )     | 8.2 ~ 8.2   | 1 <      | なし | AA |
|                       | R3 | 4/20<br>4/21         | <2 ~ <2<br>( <2 )                 | 1.3 ~ 1.5<br>( 1.4 )     | 8.1 ~ 8.2   | 1 <      | なし | AA |
| 富士<br>(日南市)           | R2 | 4/14<br>4/15         | <2 ~ <2<br>( <2 )                 | 1.5 ~ 2.1<br>( 1.8 )     | 8.2 ~ 8.2   | 1 <      | なし | AA |
|                       | R3 | 4/15<br>5/10         | <2 ~ 2<br>( <2 )                  | 0.8 ~ 1.6<br>( 1.2 )     | 8.1 ~ 8.2   | 1 <      | なし | AA |
| 大堂津<br>(日南市)          | R2 | 4/14<br>4/15         | <2 ~ <2<br>( <2 )                 | 1.0 ~ 2.5<br>( 1.8 )     | 8.1 ~ 8.2   | 1 <      | なし | AA |
|                       | R3 | 5/10<br>5/11         | <2 ~ <2<br>( <2 )                 | 1.6 ~ 1.7<br>( 1.7 )     | 8.1 ~ 8.2   | 1 <      | なし | AA |
| 栄松<br>(日南市)           | R2 | 4/14<br>4/15         | <2 ~ <2<br>( <2 )                 | 1.5 ~ 2.0<br>( 1.8 )     | 8.2 ~ 8.2   | 1 <      | なし | AA |
|                       | R3 | 4/14<br>4/15         | <2 ~ <2<br>( <2 )                 | 0.7 ~ 0.9<br>( 0.8 )     | 8.2 ~ 8.3   | 1 <      | なし | AA |
| 高松<br>(串間市)           | R2 | 4/14<br>4/15         | <2 ~ <2<br>( <2 )                 | 1.5 ~ 2.2<br>( 1.8 )     | 8.2 ~ 8.2   | 1 <      | なし | AA |
|                       | R3 | 4/14<br>4/15         | <2 ~ <2<br>( <2 )                 | 0.5 ~ 0.9<br>( 0.7 )     | 8.2 ~ 8.2   | 1 <      | なし | AA |

## (2) 遊泳期間中

| 水浴場名<br>(市町)          | 年度 | 採水日<br>月/日                    | ふん便性大腸菌群数<br>最小～最大(平均)<br>個/100mL | COD<br>最小～最大(平均)<br>mg/L | pH<br>最小～最大 | 透明度<br>m | 油膜 |
|-----------------------|----|-------------------------------|-----------------------------------|--------------------------|-------------|----------|----|
| 下阿蘇<br>(延岡市)          | R2 | 7/28<br>7/29                  | <2 ~ 3<br>( <2 )                  | 1.2 ~ 1.6<br>( 1.4 )     | 8.1 ~ 8.1   | 1 <      | なし |
|                       | R3 | 7/26<br>7/27                  | <2 ~ <2<br>( <2 )                 | <0.5 ~ 1.2<br>( 0.8 )    | 8.2 ~ 8.2   | 1 <      | なし |
| 熊野江<br>(延岡市)          | R2 | 7/28<br>7/29                  | <2 ~ 4<br>( 2 )                   | 1.2 ~ 2.1<br>( 1.6 )     | 8.1 ~ 8.1   | 1 <      | なし |
|                       | R3 | 7/26<br>7/27                  | <2 ~ 42<br>( 16 )                 | 1.3 ~ 1.7<br>( 1.5 )     | 8.2 ~ 8.2   | 1 <      | なし |
| 須美江<br>(延岡市)          | R2 | 7/28<br>7/29                  | <2 ~ 5<br>( 2 )                   | 1.2 ~ 1.7<br>( 1.5 )     | 8.1 ~ 8.1   | 1 <      | なし |
|                       | R3 | 7/26<br>7/27                  | <2 ~ 2<br>( <2 )                  | 0.8 ~ 1.6<br>( 1.2 )     | 8.2 ~ 8.2   | 1 <      | なし |
| 伊勢ヶ浜<br>(日向市)         | R2 | 7/28<br>7/29                  | <2 ~ <2<br>( <2 )                 | 1.6 ~ 1.9<br>( 1.8 )     | 8.1 ~ 8.1   | 1 <      | なし |
|                       | R3 | 7/26<br>7/27                  | <2 ~ 2<br>( <2 )                  | 1.2 ~ 1.6<br>( 1.4 )     | 8.2 ~ 8.2   | 1 <      | なし |
| お倉ヶ浜<br>(日向市)         | R2 | 7/28<br>7/29                  | <2 ~ <2<br>( <2 )                 | 0.5 ~ 1.8<br>( 1.3 )     | 8.1 ~ 8.2   | 1 <      | なし |
|                       | R3 | 7/26<br>7/27                  | <2 ~ <2<br>( <2 )                 | 0.7 ~ 1.7<br>( 1.2 )     | 8.2 ~ 8.3   | 1 <      | なし |
| 金ヶ浜<br>(日向市)          | R2 | 7/28<br>7/29                  | <2 ~ 20<br>( 5 )                  | 1.2 ~ 1.7<br>( 1.5 )     | 8.1 ~ 8.1   | 1 <      | なし |
|                       | R3 | 7/26<br>7/27                  | <2 ~ 2<br>( <2 )                  | 0.5 ~ 1.7<br>( 1.1 )     | 8.2 ~ 8.2   | 1 <      | なし |
| 高鍋<br>(高鍋町)           | R2 | 水浴場の開設をしていないため、遊泳期間中の水質調査は未実施 |                                   |                          |             |          |    |
|                       | R3 | 8/2<br>8/3                    | <2 ~ 3<br>( <2 )                  | 1.3 ~ 1.9<br>( 1.6 )     | 8.1 ~ 8.2   | 1 <      | なし |
| サンビーチ<br>一ツ葉<br>(宮崎市) | R2 | 7/21<br>7/22                  | <2 ~ <2<br>( <2 )                 | 2.0 ~ 2.8<br>( 2.4 )     | 8.1 ~ 8.2   | 1 <      | なし |
|                       | R3 | 7/13<br>7/15                  | <2 ~ <2<br>( <2 )                 | 1.2 ~ 3.1<br>( 2.1 )     | 8.2 ~ 8.2   | 1 <      | なし |
| 青島<br>(宮崎市)           | R2 | 7/21<br>7/22                  | <2 ~ <2<br>( <2 )                 | 2.2 ~ 2.7<br>( 2.4 )     | 8.2 ~ 8.2   | 1 <      | なし |
|                       | R3 | 7/13<br>7/15                  | <2 ~ 120<br>( 25 )                | 1.4 ~ 3.5<br>( 2.1 )     | 8.2 ~ 8.3   | 1 <      | なし |
| 白浜<br>(宮崎市)           | R2 | 7/21<br>7/22                  | <2 ~ <2<br>( <2 )                 | 2.3 ~ 2.7<br>( 2.5 )     | 8.2 ~ 8.2   | 1 <      | なし |
|                       | R3 | 7/13<br>7/15                  | <2 ~ <2<br>( <2 )                 | 1.5 ~ 2.1<br>( 1.8 )     | 8.3 ~ 8.3   | 1 <      | なし |
| 富士<br>(日南市)           | R2 | 8/4<br>8/5                    | <2 ~ <2<br>( <2 )                 | 2.0 ~ 2.7<br>( 2.2 )     | 8.2 ~ 8.3   | 1 <      | なし |
|                       | R3 | 8/2<br>8/3                    | <2 ~ 10<br>( 3 )                  | 0.9 ~ 1.4<br>( 1.1 )     | 8.2 ~ 8.2   | 1 <      | なし |
| 大堂津<br>(日南市)          | R2 | 8/4<br>8/5                    | <2 ~ <2<br>( <2 )                 | 1.0 ~ 3.1<br>( 1.7 )     | 8.1 ~ 8.2   | 1 <      | なし |
|                       | R3 | 8/2<br>8/3                    | <2 ~ 7<br>( 2 )                   | 1.2 ~ 1.8<br>( 1.6 )     | 8.1 ~ 8.3   | 1 <      | なし |
| 栄松<br>(日南市)           | R2 | 8/4<br>8/5                    | <2 ~ <2<br>( <2 )                 | 1.0 ~ 1.8<br>( 1.3 )     | 8.1 ~ 8.3   | 1 <      | なし |
|                       | R3 | 8/2<br>8/3                    | <2 ~ <2<br>( <2 )                 | 0.7 ~ 1.3<br>( 0.9 )     | 8.1 ~ 8.2   | 1 <      | なし |
| 高松<br>(串間市)           | R2 | 8/4<br>8/5                    | <2 ~ <2<br>( <2 )                 | 1.2 ~ 1.9<br>( 1.5 )     | 8.1 ~ 8.2   | 1 <      | なし |
|                       | R3 | 8/2<br>8/3                    | <2 ~ <2<br>( <2 )                 | 0.8 ~ 1.2<br>( 1.1 )     | 8.2 ~ 8.2   | 1 <      | なし |

## 28 特定事業場の届出状況

令和3年3月31日現在

| 区分 | 保健所・政令市<br>番号 | 業種                 | 中  | 日   | 都   | 小   | 高   | 日   | 延   | 高   | 県   | 宮     | 合   |
|----|---------------|--------------------|----|-----|-----|-----|-----|-----|-----|-----|-----|-------|-----|
|    |               |                    | 央  | 南   | 城   | 林   | 鍋   | 向   | 岡   | 千   | 管   | 崎     | 計   |
| 水  | 1の2           | 畜産業                | 24 | 97  | 255 | 177 | 139 | 28  | 39  | 15  | 774 | 39    | 813 |
|    | 2             | 畜産食料品製造業           | 1  | 4   | 28  | 9   | 13  | 12  | 5   |     | 72  | 11    | 83  |
|    | 3             | 水産食料品製造業           |    | 16  | 1   | 14  | 2   | 10  | 29  |     | 72  | 8     | 80  |
|    | 4             | 保存食料品製造業           | 3  | 5   | 13  | 1   | 15  | 3   | 3   | 5   | 48  | 22    | 70  |
|    | 5             | みそ・しょうゆ製造業         | 1  | 7   | 3   |     | 5   | 2   | 3   | 3   | 24  | 6     | 30  |
|    | 6             | 小麦粉製造業             |    |     |     |     |     |     |     |     |     | 1     | 1   |
|    | 7             | 砂糖製造業              |    |     |     |     |     | 1   |     |     | 1   |       | 1   |
|    | 8             | 製あん業               |    | 1   | 1   | 1   |     | 1   | 2   |     | 6   | 2     | 8   |
|    | 9             | 製菓業                |    |     |     |     |     |     | 1   |     | 1   | 1     | 2   |
|    | 10            | 飲料製造業              | 4  | 15  | 11  | 13  | 11  | 6   | 6   | 9   | 75  | 10    | 85  |
| 質  | 11            | 飼肥料製造業             |    | 2   | 8   | 1   | 9   | 3   | 3   |     | 26  | 2     | 28  |
|    | 12            | 動植物油脂製造業           |    |     |     |     | 1   |     |     | 1   | 1   | 2     |     |
|    | 16            | めん類製造業             | 1  | 2   | 4   | 5   | 2   | 4   | 5   | 1   | 24  | 13    | 37  |
|    | 17            | 豆腐製造業              | 8  | 11  | 23  | 24  | 16  | 18  | 26  | 35  | 161 | 38    | 199 |
|    | 18の2          | 冷凍調理食品製造業          | 1  |     | 4   | 1   |     | 2   |     |     | 8   | 3     | 11  |
|    | 19            | 繊維製品の加工業           | 1  |     |     | 1   |     |     | 2   |     | 4   |       | 4   |
|    | 21            | 化学繊維製造業            |    |     |     |     |     |     | 6   |     | 6   |       | 6   |
|    | 21の2          | 一般製材業又は木材チップ製造業    |    |     | 1   |     |     |     |     |     | 1   |       | 1   |
|    | 21の3          | 合板製造業              |    | 1   | 1   |     |     | 1   |     |     | 3   |       | 3   |
|    | 22            | 木材薬品処理業            |    | 3   | 5   |     |     | 2   |     | 1   | 11  | 3     | 14  |
| 汚  | 23            | パルプ紙又は紙加工品製造業      |    | 1   |     |     |     |     | 2   |     | 3   | 2     | 5   |
|    | 23の2          | 新聞業、出版業、印刷業又は製版業   |    |     | 3   |     | 1   | 2   | 5   |     | 11  |       | 11  |
|    | 24            | 化学肥料製造業            |    |     | 1   |     | 1   |     |     |     | 2   |       | 2   |
|    | 27            | その他の無機化学製品製造業      |    | 1   |     |     |     | 4   | 3   |     | 8   | 2     | 10  |
|    | 33            | 合成樹脂製造業            |    |     |     |     |     |     | 2   |     | 2   |       | 2   |
|    | 46            | その他の有機化学製品製造業      |    |     |     |     |     |     | 3   |     | 3   |       | 3   |
|    | 47            | 医薬品製造業             |    |     |     |     |     |     | 1   |     | 1   | 1     | 2   |
|    | 48            | 火薬製造業              |    |     |     |     |     |     | 1   |     | 1   |       | 1   |
|    | 51の2          | ゴム製品等製造業           |    |     | 1   |     |     |     |     |     | 1   |       | 1   |
|    | 53            | ガラス製品製造業           | 1  |     |     |     | 1   |     |     |     | 2   | 3     | 5   |
| 濁  | 54            | セメント製品製造業          | 4  | 3   | 9   | 4   | 6   | 7   | 6   | 4   | 43  | 4     | 47  |
|    | 55            | 生コン製造業             | 3  | 6   | 6   | 7   | 8   | 26  | 20  | 4   | 80  | 10    | 90  |
|    | 59            | 砕石業                |    |     | 2   | 2   | 2   | 4   | 1   | 1   | 12  | 1     | 13  |
|    | 60            | 砂利採取業              | 3  | 1   | 9   | 4   | 3   | 1   | 1   | 1   | 23  | 1     | 24  |
|    | 61            | 鉄鋼業                |    |     |     |     |     | 2   |     |     | 2   |       | 2   |
|    | 62            | 非鉄金属製造業            |    |     |     |     |     | 1   |     |     | 1   |       | 1   |
|    | 63            | 金属製品製造業等           | 1  |     | 1   | 1   |     |     | 1   |     | 4   | 2     | 6   |
|    | 64の2          | 水道施設のうち浄水施設        |    |     |     |     |     | 1   | 2   |     | 3   | 2     | 5   |
|    | 65            | 酸又はアルカリによる表面処理施設   |    | 2   | 7   | 2   | 1   | 2   | 3   |     | 17  | 12    | 29  |
|    | 66            | 電気めっき施設            |    |     |     | 2   |     |     | 2   |     | 4   | 3     | 7   |
| 防  | 66の3          | 旅館業                | 9  | 107 | 46  | 120 | 62  | 120 | 73  | 128 | 665 | 48    | 713 |
|    | 66の4          | 共同調理場              | 1  | 3   | 4   | 3   | 1   | 1   |     |     | 13  | 4     | 17  |
|    | 66の5          | 弁当仕出屋又は弁当製造業       |    |     | 3   | 1   | 3   | 1   | 1   |     | 9   | 7     | 16  |
|    | 66の6          | 飲食店                |    | 2   | 4   | 3   |     | 4   | 6   | 2   | 21  | 3     | 24  |
|    | 66の7          | そば店、うどん店等          |    |     |     |     |     |     |     |     |     | 1     | 1   |
|    | 67            | 洗たく業               | 5  | 19  | 41  | 22  | 15  | 18  | 22  | 6   | 148 | 74    | 222 |
|    | 68            | 自動式フィルム現像洗浄施設      |    | 6   | 7   | 6   | 9   | 9   | 9   | 4   | 50  | 31    | 81  |
|    | 68の2          | 病院                 |    | 2   | 5   |     |     | 1   | 3   |     | 11  | 4     | 15  |
|    | 69            | と畜場、解体場            |    |     | 1   | 1   | 4   |     | 1   |     | 7   |       | 7   |
|    | 69の2          | 中央卸売市場（水産物）        |    | 3   | 1   |     |     | 1   | 1   |     | 6   | 1     | 7   |
| 止  | 70の2          | 自動車分解整備業           |    |     | 4   |     |     | 1   | 1   |     | 6   | 7     | 13  |
|    | 71            | 自動式車両洗浄施設          | 7  | 45  | 114 | 67  | 70  | 63  | 76  | 13  | 455 | 228   | 683 |
|    | 71の2          | 研究試験検査機関           |    | 3   | 13  | 7   | 4   | 6   | 11  | 1   | 45  | 23    | 68  |
|    | 71の3          | 一般廃棄物焼却場           | 2  | 2   | 1   | 1   |     | 1   | 1   |     | 8   | 1     | 9   |
|    | 71の4          | 産業廃棄物処理施設          |    |     |     | 1   |     | 1   | 1   |     | 3   | 1     | 4   |
|    | 71の5          | トリクロロエチレン等による洗浄施設  |    |     |     |     |     | 1   |     | 1   | 2   | 1     | 3   |
|    | 72            | し尿処理施設             | 4  | 14  | 26  | 18  | 21  | 21  | 18  | 2   | 124 | 39    | 163 |
|    | 73            | 下水道終末処理場           | 2  | 3   | 7   | 2   | 5   | 2   | 4   | 1   | 26  | 6     | 32  |
|    | 74            | 特定事業場から排出される水の処理施設 |    |     | 1   |     | 2   | 1   |     |     | 4   |       | 4   |
|    | 合計            |                    |    | 86  | 387 | 675 | 521 | 432 | 395 | 411 | 237 | 3,144 | 682 |

## 29 特定事業場に係る立入検査状況

| 業種                     | 立入検査件数 |     |     | 指導件数 |     |    | 指導内容    |     |    |        |     |    |
|------------------------|--------|-----|-----|------|-----|----|---------|-----|----|--------|-----|----|
|                        | 県管轄    | 宮崎市 | 合計  | 県管轄  | 宮崎市 | 合計 | 汚水処理の改善 |     |    | 届出の実施等 |     |    |
|                        |        |     |     |      |     |    | 県管轄     | 宮崎市 | 合計 | 県管轄    | 宮崎市 | 合計 |
| 10の2 畜産業               | 56     | 2   | 58  | 9    | 2   | 11 | 7       |     | 7  | 2      | 2   | 4  |
| 2 畜産食料品製造業             | 36     | 2   | 38  | 4    | 2   | 6  | 4       |     | 4  | 0      | 2   | 2  |
| 3 水産食品製造業              | 7      |     | 7   | 0    |     | 0  | 0       |     | 0  | 0      |     | 0  |
| 4 保存食料品製造業             | 24     | 3   | 27  | 3    | 2   | 5  | 3       | 1   | 4  | 0      | 1   | 1  |
| 5 みそ・しょう油等製造業          | 6      |     | 6   | 0    |     | 0  | 0       |     | 0  | 0      |     | 0  |
| 7 砂糖製造業                | 3      |     | 3   | 0    |     | 0  | 0       |     | 0  | 0      |     | 0  |
| 8 パン・菓子等製造業            | 0      |     | 0   | 0    |     | 0  | 0       |     | 0  | 0      |     | 0  |
| 10 飲料製造業               | 13     | 1   | 14  | 1    |     | 1  | 1       |     | 1  | 0      |     | 0  |
| 11 動物系飼料等製造業           | 6      |     | 6   | 0    |     | 0  | 0       |     | 0  | 0      |     | 0  |
| 12 動植物油脂製造業            | 0      |     | 0   | 0    |     | 0  | 0       |     | 0  | 0      |     | 0  |
| 16 めん類製造業              | 3      |     | 3   | 0    |     | 0  | 0       |     | 0  | 0      |     | 0  |
| 17 豆腐又は煮豆製造業           | 7      |     | 7   | 1    |     | 1  | 1       |     | 1  | 0      |     | 0  |
| 18の2 冷凍調理食品製造業         | 6      |     | 6   | 0    |     | 0  | 0       |     | 0  | 0      |     | 0  |
| 19 繊維製品製造業             | 6      |     | 6   | 0    |     | 0  | 0       |     | 0  | 0      |     | 0  |
| 21 化学繊維製造業             | 17     |     | 17  | 0    |     | 0  | 0       |     | 0  | 0      |     | 0  |
| 21の2 木材チップ製造業          | 0      |     | 0   | 0    |     | 0  | 0       |     | 0  | 0      |     | 0  |
| 21の3 接着機洗浄施設           | 0      |     | 0   | 0    |     | 0  | 0       |     | 0  | 0      |     | 0  |
| 22 木材薬品処理業             | 2      | 2   | 4   | 2    |     | 2  | 2       |     | 2  | 0      |     | 0  |
| 23 バルブ製造業              | 4      |     | 4   | 0    |     | 0  | 0       |     | 0  | 0      |     | 0  |
| 23の2 印刷業               | 0      |     | 0   | 0    |     | 0  | 0       |     | 0  | 0      |     | 0  |
| 24 化学肥料製造業             | 1      |     | 1   | 0    |     | 0  | 0       |     | 0  | 0      |     | 0  |
| 27 無機化学工業製品製造業         | 12     | 2   | 14  | 0    |     | 0  | 0       |     | 0  | 0      |     | 0  |
| 33 合成樹脂製造業             | 11     |     | 11  | 0    |     | 0  | 0       |     | 0  | 0      |     | 0  |
| 46 有機化学工業製品製造業         | 20     |     | 20  | 0    |     | 0  | 0       |     | 0  | 0      |     | 0  |
| 47 医薬品製造業              | 4      | 1   | 5   | 0    |     | 0  | 0       |     | 0  | 0      |     | 0  |
| 48 火薬製造業               | 4      |     | 4   | 0    |     | 0  | 0       |     | 0  | 0      |     | 0  |
| 51の2 自動車タイヤ製造業         | 1      |     | 1   | 0    |     | 0  | 0       |     | 0  | 0      |     | 0  |
| 53 ガラス製品製造             | 0      | 3   | 3   | 0    |     | 0  | 0       |     | 0  | 0      |     | 0  |
| 54 セメント製品製造業           | 0      | 2   | 2   | 0    | 1   | 1  | 0       |     | 0  | 0      | 1   | 1  |
| 55 生コンクリート製造業          | 0      | 2   | 2   | 0    | 3   | 3  | 0       |     | 0  | 0      | 3   | 3  |
| 59 砕石業                 | 2      | 1   | 3   | 2    |     | 2  | 2       |     | 2  | 0      |     | 0  |
| 60 砂利採取業               | 0      |     | 0   | 0    |     | 0  | 0       |     | 0  | 0      |     | 0  |
| 61 鉄鋼業                 | 3      |     | 3   | 0    |     | 0  | 0       |     | 0  | 0      |     | 0  |
| 62 非鉄金属製造業             | 3      |     | 3   | 0    |     | 0  | 0       |     | 0  | 0      |     | 0  |
| 63 金属製品等製造業            | 3      | 2   | 5   | 0    |     | 0  | 0       |     | 0  | 0      |     | 0  |
| 64の2 水道施設              | 21     |     | 21  | 0    |     | 0  | 0       |     | 0  | 0      |     | 0  |
| 65 表面処理施設              | 15     | 4   | 19  | 2    |     | 2  | 2       |     | 2  | 0      |     | 0  |
| 66 電気めっき施設             | 4      | 1   | 5   | 0    |     | 0  | 0       |     | 0  | 0      |     | 0  |
| 66の3 旅館業               | 15     | 1   | 16  | 1    | 1   | 2  | 1       |     | 1  | 0      | 1   | 1  |
| 66の4 共同調理場             | 3      | 1   | 4   | 1    | 1   | 2  | 1       | 1   | 2  | 0      |     | 0  |
| 66の5 弁当仕出屋又は弁当製造業      | 0      | 3   | 3   | 0    |     | 0  | 0       |     | 0  | 0      |     | 0  |
| 66の6 飲食店               | 0      |     | 0   | 0    |     | 0  | 0       |     | 0  | 0      |     | 0  |
| 67 洗たく業                | 21     | 1   | 22  | 0    |     | 0  | 0       |     | 0  | 0      |     | 0  |
| 68 自動式フィルム現像洗浄施設       | 0      |     | 0   | 0    |     | 0  | 0       |     | 0  | 0      |     | 0  |
| 68の2 病院                | 0      |     | 0   | 0    |     | 0  | 0       |     | 0  | 0      |     | 0  |
| 69 と畜業                 | 12     |     | 12  | 1    |     | 1  | 1       |     | 1  | 0      |     | 0  |
| 69の3 地方卸売市場            | 0      |     | 0   | 0    |     | 0  | 0       |     | 0  | 0      |     | 0  |
| 71 車両洗浄施設              | 0      |     | 0   | 0    |     | 0  | 0       |     | 0  | 0      |     | 0  |
| 71の2 研究施設              | 1      | 1   | 2   | 0    | 3   | 3  | 0       | 3   | 3  | 0      |     | 0  |
| 71の3 一般廃棄物処理施設         | 0      |     | 0   | 0    |     | 0  | 0       |     | 0  | 0      |     | 0  |
| 71の4 産業廃棄物処理施設         | 5      |     | 5   | 0    |     | 0  | 0       |     | 0  | 0      |     | 0  |
| 71の5 トリクロロエチレン等による洗浄施設 | 4      |     | 4   | 0    |     | 0  | 0       |     | 0  | 0      |     | 0  |
| 71の6 トリクロロエチレン等の蒸留施設   | 3      |     | 3   | 0    |     | 0  | 0       |     | 0  | 0      |     | 0  |
| 72 し尿処理施設              | 13     | 1   | 14  | 1    |     | 1  | 1       |     | 1  | 0      |     | 0  |
| 73 下水道終末処理施設           | 12     |     | 12  | 0    |     | 0  | 0       |     | 0  | 0      |     | 0  |
| 74 特定事業場排水処理施設         | 10     |     | 10  | 0    |     | 0  | 0       |     | 0  | 0      |     | 0  |
| 75 その他                 | 46     |     | 46  | 0    |     | 0  | 0       |     | 0  | 0      |     | 0  |
| 合計                     | 445    | 36  | 481 | 28   | 15  | 43 | 26      | 5   | 31 | 2      | 10  | 12 |

### 30 特定事業場に係る排水検査状況

| 業種                   | 検査事業場数 |     |     | 排水検査数 |     |     | 警告等件数 |     |    |      |     |    |    |
|----------------------|--------|-----|-----|-------|-----|-----|-------|-----|----|------|-----|----|----|
|                      | 県管轄    | 宮崎市 | 合計  | 県管轄   | 宮崎市 | 合計  | 警告等   |     |    | 改善命令 |     |    | 合計 |
|                      |        |     |     |       |     |     | 県管轄   | 宮崎市 | 合計 | 県管轄  | 宮崎市 | 合計 |    |
| 102 畜産業              | 20     |     | 20  | 37    |     | 37  | 5     |     | 5  |      |     |    | 5  |
| 2 畜産食料品製造業           | 14     | 1   | 15  | 32    | 1   | 33  | 3     |     | 3  |      |     |    | 3  |
| 3 水産食料品製造業           | 5      |     | 5   | 8     |     | 8   | 0     |     | 0  |      |     |    | 0  |
| 4 保存食料品製造業           | 12     | 2   | 14  | 20    | 2   | 22  | 1     |     | 1  |      |     |    | 1  |
| 5 みそ・しょう油等製造業        | 1      |     | 1   | 2     |     | 2   | 0     |     | 0  |      |     |    | 0  |
| 7 砂糖製造業              | 1      |     | 1   | 2     |     | 2   | 0     |     | 0  |      |     |    | 0  |
| 8 パン・菓子等製造業          | 0      |     | 0   | 0     |     | 0   | 0     |     | 0  |      |     |    | 0  |
| 10 飲料製造業             | 9      | 1   | 10  | 11    | 1   | 12  | 2     |     | 2  |      |     |    | 2  |
| 11 動物系飼料等製造業         | 2      |     | 2   | 4     |     | 4   | 0     |     | 0  |      |     |    | 0  |
| 12 動植物油脂製造業          | 0      |     | 0   | 0     |     | 0   | 0     |     | 0  |      |     |    | 0  |
| 16 めん類製造業            | 1      |     | 1   | 3     |     | 3   | 0     |     | 0  |      |     |    | 0  |
| 17 豆腐又は煮豆製造業         | 2      |     | 2   | 3     |     | 3   | 0     |     | 0  |      |     |    | 0  |
| 18の2 冷凍調理食品製造業       | 2      |     | 2   | 4     |     | 4   | 1     |     | 1  |      |     |    | 1  |
| 19 繊維製品製造業           | 1      |     | 1   | 1     |     | 1   | 0     |     | 0  |      |     |    | 0  |
| 21 化学繊維製造業           | 0      |     | 0   | 0     |     | 0   | 0     |     | 0  |      |     |    | 0  |
| 21の2 木材チップ製造業        | 0      |     | 0   | 0     |     | 0   | 0     |     | 0  |      |     |    | 0  |
| 21の3 接着機洗浄施設         | 0      |     | 0   | 0     |     | 0   | 0     |     | 0  |      |     |    | 0  |
| 22 木材薬品処理業           | 0      | 1   | 1   | 0     | 1   | 1   | 0     |     | 0  |      |     |    | 0  |
| 23 バルブ製造業            | 1      |     | 1   | 3     |     | 3   | 0     |     | 0  |      |     |    | 0  |
| 23の2 印刷業             | 0      |     | 0   | 0     |     | 0   | 0     |     | 0  |      |     |    | 0  |
| 24 化学肥料製造業           | 1      |     | 1   | 0     |     | 0   | 0     |     | 0  |      |     |    | 0  |
| 27 無機化学工業製品製造業       | 2      | 1   | 3   | 3     | 1   | 4   | 0     |     | 0  |      |     |    | 0  |
| 33 合成樹脂製造業           | 0      |     | 0   | 0     |     | 0   | 0     |     | 0  |      |     |    | 0  |
| 46 有機化学工業製品製造業       | 1      |     | 1   | 2     |     | 2   | 0     |     | 0  |      |     |    | 0  |
| 47 医薬品製造業            | 0      |     | 0   | 0     |     | 0   | 0     |     | 0  |      |     |    | 0  |
| 48 火薬製造業             | 0      |     | 0   | 0     |     | 0   | 0     |     | 0  |      |     |    | 0  |
| 51の2 自動車タイヤ製造業       | 1      |     | 1   | 1     |     | 1   | 0     |     | 0  |      |     |    | 0  |
| 53 ガラス製品製造           | 0      | 2   | 2   | 0     |     | 2   | 0     |     | 0  |      |     |    | 0  |
| 54 セメント製品製造業         | 0      | 1   | 1   | 0     | 1   | 1   | 0     |     | 0  |      |     |    | 0  |
| 55 生コンクリート製造業        | 0      |     | 0   | 0     |     | 0   | 0     |     | 0  |      |     |    | 0  |
| 59 砕石業               | 0      |     | 0   | 0     |     | 0   | 0     |     | 0  |      |     |    | 0  |
| 60 砂利採取業             | 0      |     | 0   | 0     |     | 0   | 0     |     | 0  |      |     |    | 0  |
| 61 鉄鋼業               | 0      |     | 0   | 0     |     | 0   | 0     |     | 0  |      |     |    | 0  |
| 62 非鉄金属製造業           | 2      |     | 2   | 3     |     | 3   | 0     |     | 0  |      |     |    | 0  |
| 63 金属製品等製造業          | 0      | 1   | 1   | 0     | 1   | 1   | 0     |     | 0  |      |     |    | 0  |
| 64の2 水道施設            | 0      |     | 0   | 0     |     | 0   | 0     |     | 0  |      |     |    | 0  |
| 65 表面処理施設            | 3      | 2   | 5   | 6     | 2   | 8   | 0     |     | 0  |      |     |    | 0  |
| 66 電気めっき施設           | 2      | 1   | 3   | 4     | 1   | 5   | 0     |     | 0  |      |     |    | 0  |
| 66の3 旅館業             | 5      |     | 5   | 7     |     | 7   | 1     |     | 1  |      |     |    | 1  |
| 66の4 共同調理場           | 1      |     | 1   | 2     |     | 2   | 1     |     | 1  |      |     |    | 1  |
| 66の5 弁当仕出屋又は弁当製造業    | 0      | 2   | 2   | 0     | 2   | 2   | 0     |     | 0  |      |     |    | 0  |
| 66の6 飲食店             | 0      |     | 0   | 0     |     | 0   | 0     |     | 0  |      |     |    | 0  |
| 67 洗たく業              | 3      | 1   | 4   | 4     | 1   | 5   | 0     |     | 0  |      |     |    | 0  |
| 68 自動式フィルム現像洗浄施設     | 0      |     | 0   | 0     |     | 0   | 0     |     | 0  |      |     |    | 0  |
| 68の2 病院              | 0      |     | 0   | 0     |     | 0   | 0     |     | 0  |      |     |    | 0  |
| 69 と畜業               | 3      |     | 3   | 7     |     | 7   | 0     |     | 0  |      |     |    | 0  |
| 69の3 地方卸売市場          | 0      |     | 0   | 0     |     | 0   | 0     |     | 0  |      |     |    | 0  |
| 71 車両洗浄施設            | 0      |     | 0   | 0     |     | 0   | 0     |     | 0  |      |     |    | 0  |
| 71の2 研究施設            | 0      | 1   | 1   | 0     | 1   | 1   | 0     | 1   | 1  |      |     |    | 1  |
| 71の3 一般廃棄物処理施設       | 0      |     | 0   | 0     |     | 0   | 0     |     | 0  |      |     |    | 0  |
| 71の4 産業廃棄物処理施設       | 0      |     | 0   | 0     |     | 0   | 0     |     | 0  |      |     |    | 0  |
| 71の5 トリクロロエチレン等による洗  | 1      |     | 1   | 2     |     | 2   | 0     |     | 0  |      |     |    | 0  |
| 71の6 トリクロロエチレン等の蒸留施設 | 0      |     | 0   | 0     |     | 0   | 0     |     | 0  |      |     |    | 0  |
| 72 し尿処理施設            | 11     | 1   | 12  | 10    | 1   | 11  | 0     |     | 0  |      |     |    | 0  |
| 73 下水道終末処理施設         | 10     |     | 10  | 11    |     | 11  | 0     |     | 0  |      |     |    | 0  |
| 74 特定事業場排水処理施設       | 0      |     | 0   | 0     |     | 0   | 0     |     | 0  |      |     |    | 0  |
| その他                  | 1      |     | 1   | 2     |     | 2   | 0     |     | 0  |      |     |    | 0  |
| 合計                   | 118    | 18  | 136 | 194   | 18  | 212 | 14    | 1   | 15 | 0    | 0   | 0  | 15 |

※排水検査数は、1回の採水につき検査項目の実施数にかかわらず1件とした。

### 3 1 公共用水域水質測定結果 地点別総括表

記号・略号等については、次のとおりである。

#### [各項目共通]

- m : 環境基準に適合しない検体数
- n : 総検体数
- > : 超過
- < : 未満
- ND : 検出なし（検出下限値未満）

#### [生活環境項目]

- pH : 水素イオン濃度
- DO : 溶存酸素量
- BOD : 生物化学的酸素要求量
- COD : 化学的酸素要求量
- SS : 浮遊物質量
- x : 環境基準に適合しない日数
- y : 測定日数
- % : x / y の百分率
- 中央値 : 日間平均値の年間の中央値
- 75%値 : 日間平均値の年間の75%値
- 平均 : DO、SS、大腸菌群数は総検体数の平均値  
BOD、CODは日間平均値の年平均値
- \* / N : N回測定したが、環境基準がなく評価できないもの
- E : 大腸菌群数等において指数を示す  
(例) 3.5E02 →  $3.5 \times 10^2$  (= 350個)

#### [特殊項目]

- k : 検出検体数
- 平均 : 検出検体の平均値



公共用水域水質測定結果 地点別総括表 健康項目

都道府県名 ( 宮崎県 )

| 水 域 名<br>(河川名等)  | 地 点 名            | 地点統一<br>番 号 | カドミウム(mg/L) |        |        | 全シアン(mg/L) |     |     | 鉛(mg/L) |        |        | 六価クロム(mg/L) |       |       | 砒素(mg/L) |        |        |
|------------------|------------------|-------------|-------------|--------|--------|------------|-----|-----|---------|--------|--------|-------------|-------|-------|----------|--------|--------|
|                  |                  |             | m/n         | 最大値    | 平均値    | m/n        | 最大値 | 平均値 | m/n     | 最大値    | 平均値    | m/n         | 最大値   | 平均値   | m/n      | 最大値    | 平均値    |
| 五ヶ瀬川上流<br>(五ヶ瀬川) | 神影大橋             | 45-052-57   |             |        |        |            |     |     |         |        |        |             |       |       | 0/ 12    | <0.005 | <0.005 |
| 五ヶ瀬川上流<br>(五ヶ瀬川) | 高千穂峡橋            | 45-052-01   |             |        |        |            |     |     |         |        |        |             |       |       |          |        |        |
| 五ヶ瀬川上流<br>(五ヶ瀬川) | 日之影大橋            | 45-052-03   | 0/ 4        | <0.001 | <0.001 |            |     |     | 0/ 4    | <0.005 | <0.005 |             |       |       | 0/ 12    | <0.005 | <0.005 |
| 五ヶ瀬川上流<br>(五ヶ瀬川) | 岩熊井堰             | 45-052-53   | 0/ 4        | <0.001 | <0.001 |            |     |     | 0/ 4    | <0.005 | <0.005 |             |       |       | 0/ 4     | <0.005 | <0.005 |
| 五ヶ瀬川上流<br>(五ヶ瀬川) | 三輪               | 45-052-04   | 0/ 1        | <0.001 | <0.001 | 0/ 1       | ND  | —   | 0/ 1    | <0.005 | <0.005 | 0/ 1        | <0.03 | <0.02 | 0/ 1     | <0.005 | <0.005 |
| 五ヶ瀬川上流<br>(五ヶ瀬川) | 松山橋              | 45-052-05   |             |        |        |            |     |     |         |        |        |             |       |       |          |        |        |
| 五ヶ瀬川下流<br>(五ヶ瀬川) | 五ヶ瀬川河口           | 45-004-52   |             |        |        | 0/ 4       | ND  | —   | 0/ 4    | <0.005 | <0.005 | 0/ 4        | <0.01 | <0.01 | 0/ 4     | <0.005 | <0.005 |
| 岩戸川<br>(土呂久川)    | 東岸寺用水取水点         | 45-053-51   | 0/ 6        | <0.001 | <0.001 |            |     |     | 0/ 6    | <0.005 | <0.005 |             |       |       | 6/ 6     | 0.056  | 0.032  |
| 岩戸川<br>(土呂久川)    | 岩川用水取水点          | 45-053-52   | 0/ 6        | <0.001 | <0.001 |            |     |     | 0/ 6    | <0.005 | <0.005 |             |       |       | 6/ 6     | 0.044  | 0.030  |
| 岩戸川<br>(岩戸川)     | 岩戸用水取水点          | 45-053-54   | 0/ 6        | <0.001 | <0.001 |            |     |     | 0/ 6    | <0.005 | <0.005 |             |       |       | 0/ 12    | 0.009  | 0.007  |
| 岩戸川<br>(岩戸川)     | 旧鹿狩戸橋            | 45-053-01   | 0/ 6        | <0.001 | <0.001 |            |     |     | 0/ 6    | <0.005 | <0.005 |             |       |       | 0/ 6     | 0.010  | 0.008  |
| 日之影川<br>(日之影川)   | 日之影橋             | 45-076-01   | 0/ 4        | <0.001 | <0.001 |            |     |     | 0/ 4    | <0.005 | <0.005 |             |       |       | 0/ 12    | 0.007  | 0.005  |
| 綱の瀬川<br>(綱の瀬川)   | 綱の瀬橋             | 45-068-01   | 0/ 4        | <0.001 | <0.001 |            |     |     | 0/ 4    | <0.005 | <0.005 |             |       |       | 0/ 4     | <0.005 | <0.005 |
| 大瀬川上流<br>(大瀬川)   | 大瀬橋              | 45-060-01   | 0/ 1        | <0.001 | <0.001 | 0/ 1       | ND  | —   | 0/ 1    | <0.005 | <0.005 | 0/ 1        | <0.03 | <0.02 | 0/ 1     | <0.005 | <0.005 |
| 祝子川下流<br>(祝子川)   | 小山橋              | 45-003-02   |             |        |        |            |     |     |         |        |        |             |       |       |          |        |        |
| 祝子川下流<br>(祝子川)   | 中洲合流点左岸か<br>ら30m | 45-003-01   |             |        |        |            |     |     |         |        |        |             |       |       |          |        |        |
| 北川<br>(北川)       | 鹿小路橋             | 45-002-02   |             |        |        |            |     |     |         |        |        |             |       |       |          |        |        |

(備考) m : 環境基準値を超える検体数 n : 総検体数

公共用水域水質測定結果 地点別総括表 健康項目

都道府県名 ( 宮崎県 )

| 水 域 名<br>(河川名等) | 地 点 名      | 地点統一<br>番 号 | カドミウム(mg/L) |        |        | 全リン(mg/L) |     |     | 鉛(mg/L) |        |        | 六価クロム(mg/L) |       |       | 砒素(mg/L) |        |        |
|-----------------|------------|-------------|-------------|--------|--------|-----------|-----|-----|---------|--------|--------|-------------|-------|-------|----------|--------|--------|
|                 |            |             | m/n         | 最大値    | 平均値    | m/n       | 最大値 | 平均値 | m/n     | 最大値    | 平均値    | m/n         | 最大値   | 平均値   | m/n      | 最大値    | 平均値    |
| 北川<br>(北川)      | 白石         | 45-002-01   |             |        |        |           |     |     |         |        |        |             |       |       |          |        |        |
| 浜川<br>(浜川)      | 薬品排水口合流前   | 45-006-51   |             |        |        |           |     |     |         |        |        |             |       |       |          |        |        |
| 浜川<br>(浜川)      | 中橋         | 45-006-01   |             |        |        |           |     |     | 0/ 4    | <0.005 | <0.005 |             |       |       |          |        |        |
| 沖田川下流<br>(沖田川)  | 笹目橋        | 45-005-01   | 0/ 2        | <0.001 | <0.001 | 0/ 2      | ND  | —   | 0/ 2    | <0.005 | <0.005 | 0/ 2        | <0.01 | <0.01 | 0/ 2     | <0.005 | <0.005 |
| 五十鈴川<br>(五十鈴川)  | 五十鈴橋       | 45-055-01   |             |        |        |           |     |     |         |        |        |             |       |       |          |        |        |
| 五十鈴川<br>(五十鈴川)  | 五十鈴大橋      | 45-055-53   | 0/ 4        | <0.001 | <0.001 |           |     |     | 0/ 4    | <0.005 | <0.005 | 0/ 4        | <0.01 | <0.01 |          |        |        |
| 庄手川<br>(庄手川)    | 丸山橋        | 45-207-02   |             |        |        |           |     |     |         |        |        |             |       |       |          |        |        |
| 亀崎川<br>(亀崎川)    | 亀崎橋        | 45-066-01   |             |        |        |           |     |     |         |        |        |             |       |       |          |        |        |
| 亀崎川<br>(亀崎川)    | 新開橋        | 45-066-51   |             |        |        |           |     |     |         |        |        |             |       |       |          |        |        |
| 塩見川<br>(塩見川)    | 中村瀬の口橋     | 45-056-51   |             |        |        |           |     |     |         |        |        |             |       |       |          |        |        |
| 塩見川<br>(塩見川)    | 塩見橋        | 45-056-01   | 0/ 2        | <0.001 | <0.001 | 0/ 2      | ND  | —   | 0/ 2    | <0.005 | <0.005 | 0/ 2        | <0.01 | <0.01 | 0/ 2     | <0.005 | <0.005 |
| 塩見川<br>(塩見川)    | たいえい橋      | 45-056-54   |             |        |        |           |     |     |         |        |        |             |       |       |          |        |        |
| 赤岩川<br>(赤岩川)    | 赤岩新橋       | 45-209-01   |             |        |        |           |     |     |         |        |        |             |       |       |          |        |        |
| 耳川<br>(耳川)      | 中野原工業用水取水口 | 45-057-54   |             |        |        |           |     |     |         |        |        |             |       |       |          |        |        |
| 耳川<br>(耳川)      | 耳川大橋 (飯谷)  | 45-057-57   |             |        |        |           |     |     |         |        |        |             |       |       |          |        |        |
| 耳川<br>(耳川)      | 立磐神社下      | 45-057-55   |             |        |        |           |     |     |         |        |        |             |       |       |          |        |        |
| 水無川<br>(水無川)    | 宮の下橋       | 45-212-01   |             |        |        |           |     |     |         |        |        |             |       |       |          |        |        |

(備考) m : 環境基準値を超える検体数 n : 総検体数

公共用水域水質測定結果 地点別総括表 健康項目

都道府県名 ( 宮崎県 )

| 水 域 名<br>(河川名等)  | 地 点 名 | 地点統一<br>番 号 | カドミウム(mg/L) |        |        | 全シアン(mg/L) |     |     | 鉛(mg/L) |        |        | 六価クロム(mg/L) |       |       | 砒素(mg/L) |        |        |
|------------------|-------|-------------|-------------|--------|--------|------------|-----|-----|---------|--------|--------|-------------|-------|-------|----------|--------|--------|
|                  |       |             | m/n         | 最大値    | 平均値    | m/n        | 最大値 | 平均値 | m/n     | 最大値    | 平均値    | m/n         | 最大値   | 平均値   | m/n      | 最大値    | 平均値    |
| 名貫川<br>(名貫川)     | 都南橋   | 45-064-01   | 0/ 2        | <0.001 | <0.001 | 0/ 2       | ND  | —   | 0/ 2    | <0.005 | <0.005 | 0/ 2        | <0.01 | <0.01 | 0/ 2     | <0.005 | <0.005 |
| 平田川<br>(平田川)     | 松原橋   | 45-071-01   |             |        |        |            |     |     |         |        |        |             |       |       |          |        |        |
| 小丸川上流<br>(小丸川)   | 新渡川橋  | 45-036-51   | 0/ 4        | <0.001 | <0.001 |            |     |     | 0/ 4    | <0.005 | <0.005 |             |       |       | 0/ 4     | <0.005 | <0.005 |
| 小丸川上流<br>(小丸川)   | 高城橋   | 45-036-01   |             |        |        |            |     |     |         |        |        |             |       |       |          |        |        |
| 小丸川下流<br>(小丸川)   | 高鍋大橋  | 45-037-01   | 0/ 1        | <0.001 | <0.001 | 0/ 1       | ND  | —   | 0/ 1    | <0.005 | <0.005 | 0/ 1        | <0.03 | <0.02 | 0/ 1     | <0.005 | <0.005 |
| 小丸川上流<br>(板谷川)   | 塊所橋   | 45-036-52   | 0/ 4        | <0.001 | <0.001 |            |     |     | 0/ 4    | <0.005 | <0.005 |             |       |       | 1/ 4     | 0.013  | 0.007  |
| 宮田川下流<br>(宮田川)   | 宮田川水門 | 45-039-01   | 0/ 3        | <0.001 | <0.001 | 0/ 3       | ND  | —   | 0/ 3    | <0.005 | <0.005 | 0/ 3        | <0.03 | <0.01 | 0/ 3     | <0.005 | <0.005 |
| 一ツ瀬川下流<br>(一ツ瀬川) | 穂北橋   | 45-042-51   |             |        |        |            |     |     |         |        |        |             |       |       |          |        |        |
| 一ツ瀬川下流<br>(一ツ瀬川) | 新瀬口橋  | 45-042-01   |             |        |        |            |     |     |         |        |        |             |       |       |          |        |        |
| 一ツ瀬川下流<br>(一ツ瀬川) | 一ツ瀬橋  | 45-042-02   | 0/ 4        | <0.001 | <0.001 | 0/ 4       | ND  | —   | 0/ 4    | <0.005 | <0.005 | 0/ 4        | <0.01 | <0.01 | 0/ 4     | <0.005 | <0.005 |
| 三財川下流<br>(三財川)   | 受関橋   | 45-044-01   |             |        |        |            |     |     |         |        |        |             |       |       |          |        |        |
| 石崎川<br>(石崎川)     | 石崎橋   | 45-074-01   | 0/ 2        | <0.001 | <0.001 | 0/ 2       | ND  | —   | 0/ 2    | <0.005 | <0.005 | 0/ 2        | <0.01 | <0.01 | 0/ 2     | <0.005 | <0.005 |
| 川内川<br>(川内川)     | 亀沢橋   | 45-059-01   |             |        |        |            |     |     |         |        |        |             |       |       |          |        |        |
| 大淀川上流<br>(大淀川)   | 今迫橋   | 45-017-01   |             |        |        |            |     |     |         |        |        |             |       |       |          |        |        |
| 大淀川上流<br>(大淀川)   | 岳下橋   | 45-017-51   |             |        |        |            |     |     |         |        |        |             |       |       |          |        |        |
| 大淀川中流<br>(大淀川)   | 志比田橋  | 45-028-01   |             |        |        |            |     |     |         |        |        |             |       |       |          |        |        |
| 大淀川中流<br>(大淀川)   | 乙房橋   | 45-028-51   |             |        |        |            |     |     |         |        |        |             |       |       |          |        |        |

(備考) m : 環境基準値を超える検体数 n : 総検体数

公共用水域水質測定結果 地点別総括表 健康項目

都道府県名 ( 宮崎県 )

| 水 域 名<br>(河川名等) | 地 点 名   | 地点統一<br>番 号 | カドミウム(mg/L) |        |        | 全シアン(mg/L) |     |     | 鉛(mg/L) |        |        | 六価クロム(mg/L) |       |       | 砒素(mg/L) |        |        |
|-----------------|---------|-------------|-------------|--------|--------|------------|-----|-----|---------|--------|--------|-------------|-------|-------|----------|--------|--------|
|                 |         |             | m/n         | 最大値    | 平均値    | m/n        | 最大値 | 平均値 | m/n     | 最大値    | 平均値    | m/n         | 最大値   | 平均値   | m/n      | 最大値    | 平均値    |
| 大淀川下流<br>(大淀川)  | 樋渡橋     | 45-018-01   | 0/ 1        | <0.001 | <0.001 | 0/ 1       | ND  | —   | 0/ 1    | <0.005 | <0.005 | 0/ 1        | <0.03 | <0.02 | 0/ 1     | <0.005 | <0.005 |
| 大淀川下流<br>(大淀川)  | 相生橋     | 45-018-03   | 0/ 3        | <0.001 | <0.001 | 0/ 3       | ND  | —   | 0/ 3    | <0.005 | <0.005 | 0/ 3        | <0.03 | <0.01 | 0/ 3     | <0.005 | <0.005 |
| 年見川<br>(年見川)    | 宮丸橋     | 45-084-01   |             |        |        |            |     |     |         |        |        |             |       |       |          |        |        |
| 沖水川下流<br>(沖水川)  | 下沖水橋    | 45-022-01   |             |        |        |            |     |     |         |        |        |             |       |       |          |        |        |
| 庄内川下流<br>(庄内川)  | 鶉の島橋    | 45-019-01   |             |        |        |            |     |     |         |        |        |             |       |       |          |        |        |
| 東岳川下流<br>(東岳川)  | 東岳橋     | 45-023-01   |             |        |        |            |     |     |         |        |        |             |       |       |          |        |        |
| 高崎川下流<br>(高崎川)  | 鶴崎橋     | 45-021-01   |             |        |        |            |     |     |         |        |        |             |       |       |          |        |        |
| 岩瀬川<br>(岩瀬川)    | 岩瀬橋     | 45-024-01   |             |        |        |            |     |     |         |        |        |             |       |       |          |        |        |
| 辻の堂川<br>(辻の堂川)  | 後谷橋     | 45-051-01   |             |        |        |            |     |     |         |        |        |             |       |       |          |        |        |
| 穴水川<br>(穴水川)    | 蕨が野橋    | 45-224-01   | 0/ 2        | <0.001 | <0.001 |            |     |     | 0/ 2    | <0.005 | <0.005 |             |       |       | 0/ 2     | <0.005 | <0.005 |
| 境川<br>(境川)      | 築川流量観測所 | 45-013-01   |             |        |        |            |     |     |         |        |        |             |       |       |          |        |        |
| 本庄川下流<br>(本庄川)  | 綾南川橋    | 45-026-02   |             |        |        |            |     |     |         |        |        |             |       |       |          |        |        |
| 本庄川下流<br>(本庄川)  | 柳瀬橋     | 45-026-01   | 0/ 2        | <0.001 | <0.001 | 0/ 2       | ND  | —   | 0/ 2    | <0.005 | <0.005 | 0/ 2        | <0.01 | <0.01 | 0/ 2     | <0.005 | <0.005 |
| 綾北川下流<br>(綾北川)  | 入野橋     | 45-025-01   |             |        |        |            |     |     |         |        |        |             |       |       |          |        |        |
| 深年川<br>(深年川)    | 太田原橋    | 45-027-01   |             |        |        |            |     |     |         |        |        |             |       |       |          |        |        |
| 清武川上流<br>(清武川)  | 庵屋橋     | 45-029-01   | 0/ 2        | <0.001 | <0.001 | 0/ 2       | ND  | —   | 0/ 2    | <0.005 | <0.005 | 0/ 2        | <0.01 | <0.01 | 0/ 2     | <0.005 | <0.005 |
| 清武川下流<br>(清武川)  | 木崎橋     | 45-030-01   | 0/ 2        | <0.001 | <0.001 | 0/ 2       | ND  | —   | 0/ 2    | <0.005 | <0.005 | 0/ 2        | <0.01 | <0.01 | 0/ 2     | <0.005 | <0.005 |

(備考) m : 環境基準値を超える検体数 n : 総検体数

公共用水域水質測定結果 地点別総括表 健康項目

都道府県名 ( 宮崎県 )

| 水 域 名<br>(河川名等) | 地 点 名      | 地点統一<br>番 号 | カドミウム(mg/L) |        |        | 全シアン(mg/L) |     |     | 鉛(mg/L) |        |        | 六価クロム(mg/L) |       |       | 砒素(mg/L) |        |        |
|-----------------|------------|-------------|-------------|--------|--------|------------|-----|-----|---------|--------|--------|-------------|-------|-------|----------|--------|--------|
|                 |            |             | m/n         | 最大値    | 平均値    | m/n        | 最大値 | 平均値 | m/n     | 最大値    | 平均値    | m/n         | 最大値   | 平均値   | m/n      | 最大値    | 平均値    |
| 加江田川<br>(加江田川)  | 天神橋        | 45-072-01   | 0/ 2        | <0.001 | <0.001 | 0/ 2       | ND  | —   | 0/ 2    | <0.005 | <0.005 | 0/ 2        | <0.01 | <0.01 | 0/ 2     | <0.005 | <0.005 |
| 広渡川下流<br>(広渡川)  | 益安橋        | 45-033-01   | 0/ 2        | <0.001 | <0.001 | 0/ 2       | ND  | —   | 0/ 2    | <0.005 | <0.005 | 0/ 2        | <0.01 | <0.01 | 0/ 2     | <0.005 | <0.005 |
| 酒谷川上流<br>(酒谷川)  | 楠原井堰       | 45-032-01   |             |        |        |            |     |     |         |        |        |             |       |       |          |        |        |
| 酒谷川下流<br>(酒谷川)  | 東光寺橋       | 45-034-01   |             |        |        |            |     |     |         |        |        |             |       |       |          |        |        |
| 細田川<br>(細田川)    | 大堂津橋       | 45-075-01   |             |        |        |            |     |     |         |        |        |             |       |       |          |        |        |
| 福島川下流<br>(福島川)  | 上町橋        | 45-049-02   | 0/ 2        | <0.001 | <0.001 | 0/ 2       | ND  | —   | 0/ 2    | <0.005 | <0.005 | 0/ 2        | <0.01 | <0.01 | 0/ 2     | <0.005 | <0.005 |
| 延岡湾             | 沖田川河口東750m | 45-601-03   |             |        |        |            |     |     |         |        |        |             |       |       |          |        |        |
| 細島港<br>(甲)      | 工業港出入口     | 45-610-01   |             |        |        |            |     |     |         |        |        |             |       |       |          |        |        |
| 細島港<br>(乙)      | 商業港        | 45-612-01   |             |        |        |            |     |     |         |        |        |             |       |       |          |        |        |
| 油津港             | 油津港No.6    | 45-614-02   |             |        |        |            |     |     |         |        |        |             |       |       |          |        |        |
| 合 計             |            |             | 0/ 88       |        |        | 0/ 38      |     |     | 0/ 96   |        |        | 0/ 42       |       |       | 13/122   |        |        |
| 測 定 地 点 数       |            |             | 29          |        |        | 18         |     |     | 31      |        |        | 19          |       |       | 30       |        |        |

(備考) m : 環境基準値を超える検体数 n : 総検体数

公共用水域水質測定結果 地点別総括表 健康項目

都道府県名 ( 宮崎県 )

| 水 域 名<br>(河川名等)  | 地 点 名            | 地点統一<br>番 号 | 総水銀(mg/L) |         |     | アルギル水銀(mg/L) |     |     | PCB(mg/L) |     |     | ジクロロタン(mg/L) |        |        | 四塩化炭素(mg/L) |        |        |
|------------------|------------------|-------------|-----------|---------|-----|--------------|-----|-----|-----------|-----|-----|--------------|--------|--------|-------------|--------|--------|
|                  |                  |             | m/n       | 最大値     | 平均値 | m/n          | 最大値 | 平均値 | m/n       | 最大値 | 平均値 | m/n          | 最大値    | 平均値    | m/n         | 最大値    | 平均値    |
| 五ヶ瀬川上流<br>(五ヶ瀬川) | 神影大橋             | 45-052-57   |           |         |     |              |     |     |           |     |     |              |        |        |             |        |        |
| 五ヶ瀬川上流<br>(五ヶ瀬川) | 高千穂峡橋            | 45-052-01   |           |         |     |              |     |     |           |     |     |              |        |        |             |        |        |
| 五ヶ瀬川上流<br>(五ヶ瀬川) | 日之影大橋            | 45-052-03   |           |         |     |              |     |     |           |     |     |              |        |        |             |        |        |
| 五ヶ瀬川上流<br>(五ヶ瀬川) | 岩熊井堰             | 45-052-53   |           |         |     |              |     |     |           |     |     |              |        |        |             |        |        |
| 五ヶ瀬川上流<br>(五ヶ瀬川) | 三輪               | 45-052-04   | 0/ 1      | <0.0005 | —   |              |     |     | 0/ 1      | ND  | —   | 0/ 3         | <0.002 | <0.002 | 0/ 3        | <0.001 | <0.001 |
| 五ヶ瀬川上流<br>(五ヶ瀬川) | 松山橋              | 45-052-05   |           |         |     |              |     |     |           |     |     |              |        |        |             |        |        |
| 五ヶ瀬川下流<br>(五ヶ瀬川) | 五ヶ瀬川河口           | 45-004-52   |           |         |     |              |     |     |           |     |     | 0/ 2         | <0.002 | <0.002 | 0/ 2        | <0.001 | <0.001 |
| 岩戸川<br>(土呂久川)    | 東岸寺用水取水点         | 45-053-51   |           |         |     |              |     |     |           |     |     |              |        |        |             |        |        |
| 岩戸川<br>(土呂久川)    | 岩川用水取水点          | 45-053-52   |           |         |     |              |     |     |           |     |     |              |        |        |             |        |        |
| 岩戸川<br>(岩戸川)     | 岩戸用水取水点          | 45-053-54   |           |         |     |              |     |     |           |     |     |              |        |        |             |        |        |
| 岩戸川<br>(岩戸川)     | 旧鹿狩戸橋            | 45-053-01   |           |         |     |              |     |     |           |     |     |              |        |        |             |        |        |
| 日之影川<br>(日之影川)   | 日之影橋             | 45-076-01   |           |         |     |              |     |     |           |     |     |              |        |        |             |        |        |
| 綱の瀬川<br>(綱の瀬川)   | 綱の瀬橋             | 45-068-01   |           |         |     |              |     |     |           |     |     |              |        |        |             |        |        |
| 大瀬川上流<br>(大瀬川)   | 大瀬橋              | 45-060-01   | 0/ 1      | <0.0005 | —   |              |     |     |           |     |     | 0/ 1         | <0.002 | <0.002 | 0/ 1        | <0.001 | <0.001 |
| 祝子川下流<br>(祝子川)   | 小山橋              | 45-003-02   |           |         |     |              |     |     |           |     |     |              |        |        |             |        |        |
| 祝子川下流<br>(祝子川)   | 中洲合流点左岸か<br>ら30m | 45-003-01   |           |         |     |              |     |     |           |     |     |              |        |        |             |        |        |
| 北川<br>(北川)       | 鹿小路橋             | 45-002-02   |           |         |     |              |     |     |           |     |     |              |        |        |             |        |        |

(備考) m : 環境基準値を超える検体数 n : 総検体数

公共用水域水質測定結果 地点別総括表 健康項目

都道府県名 ( 宮崎県 )

| 水 域 名<br>(河川名等) | 地 点 名      | 地点統一<br>番 号 | 総水銀(mg/L) |         |     | アルギル水銀(mg/L) |     |     | PCB(mg/L) |     |     | ジクロロタン(mg/L) |        |        | 四塩化炭素(mg/L) |        |        |
|-----------------|------------|-------------|-----------|---------|-----|--------------|-----|-----|-----------|-----|-----|--------------|--------|--------|-------------|--------|--------|
|                 |            |             | m/n       | 最大値     | 平均値 | m/n          | 最大値 | 平均値 | m/n       | 最大値 | 平均値 | m/n          | 最大値    | 平均値    | m/n         | 最大値    | 平均値    |
| 北川<br>(北川)      | 白石         | 45-002-01   |           |         |     |              |     |     |           |     |     |              |        |        |             |        |        |
| 浜川<br>(浜川)      | 薬品排水口合流前   | 45-006-51   | 0/ 2      | <0.0005 | —   |              |     |     |           |     |     |              |        |        |             |        |        |
| 浜川<br>(浜川)      | 中橋         | 45-006-01   | 0/ 12     | <0.0005 | —   | 0/ 12        | ND  | —   |           |     |     | 0/ 4         | <0.002 | <0.002 | 0/ 4        | <0.001 | <0.001 |
| 沖田川下流<br>(沖田川)  | 笹目橋        | 45-005-01   | 0/ 2      | <0.0005 | —   |              |     |     |           |     |     |              |        |        |             |        |        |
| 五十鈴川<br>(五十鈴川)  | 五十鈴橋       | 45-055-01   |           |         |     |              |     |     |           |     |     | 0/ 2         | <0.002 | <0.002 | 0/ 2        | <0.001 | <0.001 |
| 五十鈴川<br>(五十鈴川)  | 五十鈴大橋      | 45-055-53   |           |         |     |              |     |     |           |     |     |              |        |        |             |        |        |
| 庄手川<br>(庄手川)    | 丸山橋        | 45-207-02   |           |         |     |              |     |     |           |     |     |              |        |        |             |        |        |
| 亀崎川<br>(亀崎川)    | 亀崎橋        | 45-066-01   |           |         |     |              |     |     |           |     |     | 0/ 2         | <0.002 | <0.002 | 0/ 2        | <0.001 | <0.001 |
| 亀崎川<br>(亀崎川)    | 新開橋        | 45-066-51   |           |         |     |              |     |     |           |     |     |              |        |        |             |        |        |
| 塩見川<br>(塩見川)    | 中村瀬の口橋     | 45-056-51   |           |         |     |              |     |     |           |     |     |              |        |        |             |        |        |
| 塩見川<br>(塩見川)    | 塩見橋        | 45-056-01   | 0/ 2      | <0.0005 | —   |              |     |     |           |     |     |              |        |        |             |        |        |
| 塩見川<br>(塩見川)    | たいえい橋      | 45-056-54   |           |         |     |              |     |     |           |     |     |              |        |        |             |        |        |
| 赤岩川<br>(赤岩川)    | 赤岩新橋       | 45-209-01   |           |         |     |              |     |     |           |     |     |              |        |        |             |        |        |
| 耳川<br>(耳川)      | 中野原工業用水取水口 | 45-057-54   |           |         |     |              |     |     |           |     |     |              |        |        |             |        |        |
| 耳川<br>(耳川)      | 耳川大橋 (飯谷)  | 45-057-57   |           |         |     |              |     |     |           |     |     |              |        |        |             |        |        |
| 耳川<br>(耳川)      | 立磐神社下      | 45-057-55   |           |         |     |              |     |     |           |     |     |              |        |        |             |        |        |
| 水無川<br>(水無川)    | 宮の下橋       | 45-212-01   |           |         |     |              |     |     |           |     |     |              |        |        |             |        |        |

(備考) m : 環境基準値を超える検体数 n : 総検体数

公共用水域水質測定結果 地点別総括表 健康項目

都道府県名 ( 宮崎県 )

| 水 域 名<br>(河川名等)  | 地 点 名 | 地点統一<br>番 号 | 総水銀(mg/L) |         |     | アキル水銀(mg/L) |     |     | PCB(mg/L) |     |     | ジクロロタン(mg/L) |        |        | 四塩化炭素(mg/L) |        |        |
|------------------|-------|-------------|-----------|---------|-----|-------------|-----|-----|-----------|-----|-----|--------------|--------|--------|-------------|--------|--------|
|                  |       |             | m/n       | 最大値     | 平均値 | m/n         | 最大値 | 平均値 | m/n       | 最大値 | 平均値 | m/n          | 最大値    | 平均値    | m/n         | 最大値    | 平均値    |
| 名貫川<br>(名貫川)     | 都南橋   | 45-064-01   | 0/ 2      | <0.0005 | —   |             |     |     |           |     |     |              |        |        |             |        |        |
| 平田川<br>(平田川)     | 松原橋   | 45-071-01   |           |         |     |             |     |     |           |     |     | 0/ 2         | <0.002 | <0.002 | 0/ 2        | <0.001 | <0.001 |
| 小丸川上流<br>(小丸川)   | 新渡川橋  | 45-036-51   |           |         |     |             |     |     |           |     |     |              |        |        |             |        |        |
| 小丸川上流<br>(小丸川)   | 高城橋   | 45-036-01   |           |         |     |             |     |     |           |     |     |              |        |        |             |        |        |
| 小丸川下流<br>(小丸川)   | 高鍋大橋  | 45-037-01   | 0/ 1      | <0.0005 | —   |             |     |     | 0/ 1      | ND  | —   | 0/ 1         | <0.002 | <0.002 | 0/ 1        | <0.001 | <0.001 |
| 小丸川上流<br>(板谷川)   | 塊所橋   | 45-036-52   |           |         |     |             |     |     |           |     |     |              |        |        |             |        |        |
| 宮田川下流<br>(宮田川)   | 宮田川水門 | 45-039-01   | 0/ 3      | <0.0005 | —   |             |     |     |           |     |     | 0/ 1         | <0.002 | <0.002 | 0/ 1        | <0.001 | <0.001 |
| 一ツ瀬川下流<br>(一ツ瀬川) | 穂北橋   | 45-042-51   |           |         |     |             |     |     | 0/ 4      | ND  | —   |              |        |        |             |        |        |
| 一ツ瀬川下流<br>(一ツ瀬川) | 新瀬口橋  | 45-042-01   |           |         |     |             |     |     |           |     |     |              |        |        |             |        |        |
| 一ツ瀬川下流<br>(一ツ瀬川) | 一ツ瀬橋  | 45-042-02   | 0/ 4      | <0.0005 | —   |             |     |     | 0/ 2      | ND  | —   | 0/ 2         | <0.002 | <0.002 | 0/ 2        | <0.001 | <0.001 |
| 三財川下流<br>(三財川)   | 受関橋   | 45-044-01   |           |         |     |             |     |     |           |     |     | 0/ 2         | <0.002 | <0.002 | 0/ 2        | <0.001 | <0.001 |
| 石崎川<br>(石崎川)     | 石崎橋   | 45-074-01   | 0/ 2      | <0.0005 | —   |             |     |     | 0/ 2      | ND  | —   | 0/ 2         | <0.002 | <0.002 | 0/ 2        | <0.001 | <0.001 |
| 川内川<br>(川内川)     | 亀沢橋   | 45-059-01   | 0/ 1      | <0.0005 | —   |             |     |     |           |     |     | 0/ 3         | <0.002 | <0.002 | 0/ 3        | <0.001 | <0.001 |
| 大淀川上流<br>(大淀川)   | 今迫橋   | 45-017-01   |           |         |     |             |     |     |           |     |     | 0/ 2         | <0.002 | <0.002 | 0/ 2        | <0.001 | <0.001 |
| 大淀川上流<br>(大淀川)   | 岳下橋   | 45-017-51   |           |         |     |             |     |     |           |     |     |              |        |        |             |        |        |
| 大淀川中流<br>(大淀川)   | 志比田橋  | 45-028-01   |           |         |     |             |     |     |           |     |     |              |        |        |             |        |        |
| 大淀川中流<br>(大淀川)   | 乙房橋   | 45-028-51   |           |         |     |             |     |     |           |     |     |              |        |        |             |        |        |

(備考) m : 環境基準値を超える検体数 n : 総検体数



公共用水域水質測定結果 地点別総括表 健康項目

都道府県名 ( 宮崎県 )

| 水 域 名<br>(河川名等) | 地 点 名   | 地点統一<br>番 号 | 総水銀(mg/L) |         |     | アキル水銀(mg/L) |     |     | PCB(mg/L) |     |     | ジクロロタン(mg/L) |        |        | 四塩化炭素(mg/L) |        |        |
|-----------------|---------|-------------|-----------|---------|-----|-------------|-----|-----|-----------|-----|-----|--------------|--------|--------|-------------|--------|--------|
|                 |         |             | m/n       | 最大値     | 平均値 | m/n         | 最大値 | 平均値 | m/n       | 最大値 | 平均値 | m/n          | 最大値    | 平均値    | m/n         | 最大値    | 平均値    |
| 大淀川下流<br>(大淀川)  | 樋渡橋     | 45-018-01   | 0/ 1      | <0.0005 | —   |             |     |     |           |     |     | 0/ 1         | <0.002 | <0.002 | 0/ 1        | <0.001 | <0.001 |
| 大淀川下流<br>(大淀川)  | 相生橋     | 45-018-03   | 0/ 3      | <0.0005 | —   |             |     |     | 0/ 3      | ND  | —   | 0/ 3         | <0.002 | <0.002 | 0/ 3        | <0.001 | <0.001 |
| 年見川<br>(年見川)    | 宮丸橋     | 45-084-01   |           |         |     |             |     |     |           |     |     |              |        |        |             |        |        |
| 沖水川下流<br>(沖水川)  | 下沖水橋    | 45-022-01   |           |         |     |             |     |     |           |     |     |              |        |        |             |        |        |
| 庄内川下流<br>(庄内川)  | 鶉の島橋    | 45-019-01   |           |         |     |             |     |     |           |     |     | 0/ 2         | <0.002 | <0.002 | 0/ 2        | <0.001 | <0.001 |
| 東岳川下流<br>(東岳川)  | 東岳橋     | 45-023-01   |           |         |     |             |     |     |           |     |     |              |        |        |             |        |        |
| 高崎川下流<br>(高崎川)  | 鶴崎橋     | 45-021-01   |           |         |     |             |     |     |           |     |     | 0/ 2         | <0.002 | <0.002 | 0/ 2        | <0.001 | <0.001 |
| 岩瀬川<br>(岩瀬川)    | 岩瀬橋     | 45-024-01   |           |         |     |             |     |     |           |     |     |              |        |        |             |        |        |
| 辻の堂川<br>(辻の堂川)  | 後谷橋     | 45-051-01   |           |         |     |             |     |     |           |     |     | 0/ 2         | <0.002 | <0.002 | 0/ 2        | <0.001 | <0.001 |
| 穴水川<br>(穴水川)    | 蕨が野橋    | 45-224-01   |           |         |     |             |     |     |           |     |     |              |        |        |             |        |        |
| 境川<br>(境川)      | 築川流量観測所 | 45-013-01   |           |         |     |             |     |     |           |     |     |              |        |        |             |        |        |
| 本庄川下流<br>(本庄川)  | 綾南川橋    | 45-026-02   |           |         |     |             |     |     |           |     |     |              |        |        |             |        |        |
| 本庄川下流<br>(本庄川)  | 柳瀬橋     | 45-026-01   | 0/ 2      | <0.0005 | —   |             |     |     | 0/ 2      | ND  | —   | 0/ 2         | <0.002 | <0.002 | 0/ 2        | <0.001 | <0.001 |
| 綾北川下流<br>(綾北川)  | 入野橋     | 45-025-01   |           |         |     |             |     |     |           |     |     |              |        |        |             |        |        |
| 深年川<br>(深年川)    | 太田原橋    | 45-027-01   |           |         |     |             |     |     |           |     |     |              |        |        |             |        |        |
| 清武川上流<br>(清武川)  | 庵屋橋     | 45-029-01   | 0/ 2      | <0.0005 | —   |             |     |     | 0/ 2      | ND  | —   | 0/ 2         | <0.002 | <0.002 | 0/ 2        | <0.001 | <0.001 |
| 清武川下流<br>(清武川)  | 木崎橋     | 45-030-01   | 0/ 2      | <0.0005 | —   |             |     |     | 0/ 2      | ND  | —   | 0/ 2         | <0.002 | <0.002 | 0/ 2        | <0.001 | <0.001 |

(備考) m : 環境基準値を超える検体数 n : 総検体数

公共用水域水質測定結果 地点別総括表 健康項目

都道府県名 ( 宮崎県 )

| 水 域 名<br>(河川名等) | 地 点 名      | 地点統一<br>番 号 | 総水銀(mg/L) |         |     | アルキル水銀(mg/L) |     |     | PCB(mg/L) |     |     | ジクロロタン(mg/L) |        |        | 四塩化炭素(mg/L) |        |        |
|-----------------|------------|-------------|-----------|---------|-----|--------------|-----|-----|-----------|-----|-----|--------------|--------|--------|-------------|--------|--------|
|                 |            |             | m/n       | 最大値     | 平均値 | m/n          | 最大値 | 平均値 | m/n       | 最大値 | 平均値 | m/n          | 最大値    | 平均値    | m/n         | 最大値    | 平均値    |
| 加江田川<br>(加江田川)  | 天神橋        | 45-072-01   | 0/ 2      | <0.0005 | —   |              |     |     | 0/ 2      | ND  | —   | 0/ 2         | <0.002 | <0.002 | 0/ 2        | <0.001 | <0.001 |
| 広渡川下流<br>(広渡川)  | 益安橋        | 45-033-01   | 0/ 2      | <0.0005 | —   |              |     |     |           |     |     |              |        |        |             |        |        |
| 酒谷川上流<br>(酒谷川)  | 楠原井堰       | 45-032-01   |           |         |     |              |     |     |           |     |     |              |        |        |             |        |        |
| 酒谷川下流<br>(酒谷川)  | 東光寺橋       | 45-034-01   |           |         |     |              |     |     |           |     |     |              |        |        |             |        |        |
| 細田川<br>(細田川)    | 大堂津橋       | 45-075-01   |           |         |     |              |     |     |           |     |     | 0/ 2         | <0.002 | <0.002 | 0/ 2        | <0.001 | <0.001 |
| 福島川下流<br>(福島川)  | 上町橋        | 45-049-02   | 0/ 2      | <0.0005 | —   |              |     |     |           |     |     |              |        |        |             |        |        |
| 延岡湾             | 沖田川河口東750m | 45-601-03   |           |         |     |              |     |     |           |     |     | 0/ 2         | <0.002 | <0.002 | 0/ 2        | <0.001 | <0.001 |
| 細島港<br>(甲)      | 工業港出入口     | 45-610-01   |           |         |     |              |     |     |           |     |     | 0/ 2         | <0.002 | <0.002 | 0/ 2        | <0.001 | <0.001 |
| 細島港<br>(乙)      | 商業港        | 45-612-01   |           |         |     |              |     |     |           |     |     | 0/ 2         | <0.002 | <0.002 | 0/ 2        | <0.001 | <0.001 |
| 油津港             | 油津港No.6    | 45-614-02   |           |         |     |              |     |     |           |     |     | 0/ 2         | <0.002 | <0.002 | 0/ 2        | <0.001 | <0.001 |
| 合 計             |            |             | 0/ 49     |         |     | 0/ 12        |     |     | 0/ 21     |     |     | 0/ 57        |        |        | 0/ 57       |        |        |
| 測 定 地 点 数       |            |             | 20        |         |     | 1            |     |     | 10        |     |     | 28           |        |        | 28          |        |        |

(備考) m : 環境基準値を超える検体数 n : 総検体数

公共用水域水質測定結果 地点別総括表 健康項目

都道府県名 ( 宮崎県 )

| 水 域 名<br>(河川名等)  | 地 点 名            | 地点統一<br>番 号 | 1, 2-ジクロロエタン(mg/L) |        |        | 1, 1-ジクロロエチレン(mg/L) |        |        | シス-1, 2-ジクロロエチレン(mg/L) |        |        | 1, 1, 1-トリクロロエタン(mg/L) |        |        | 1, 1, 2-トリクロロエタン(mg/L) |        |        |
|------------------|------------------|-------------|--------------------|--------|--------|---------------------|--------|--------|------------------------|--------|--------|------------------------|--------|--------|------------------------|--------|--------|
|                  |                  |             | m/n                | 最大値    | 平均値    | m/n                 | 最大値    | 平均値    | m/n                    | 最大値    | 平均値    | m/n                    | 最大値    | 平均値    | m/n                    | 最大値    | 平均値    |
| 五ヶ瀬川上流<br>(五ヶ瀬川) | 神影大橋             | 45-052-57   |                    |        |        |                     |        |        |                        |        |        |                        |        |        |                        |        |        |
| 五ヶ瀬川上流<br>(五ヶ瀬川) | 高千穂峡橋            | 45-052-01   |                    |        |        |                     |        |        |                        |        |        |                        |        |        |                        |        |        |
| 五ヶ瀬川上流<br>(五ヶ瀬川) | 日之影大橋            | 45-052-03   |                    |        |        |                     |        |        |                        |        |        |                        |        |        |                        |        |        |
| 五ヶ瀬川上流<br>(五ヶ瀬川) | 岩熊井堰             | 45-052-53   |                    |        |        |                     |        |        |                        |        |        |                        |        |        |                        |        |        |
| 五ヶ瀬川上流<br>(五ヶ瀬川) | 三輪               | 45-052-04   | 0/ 3               | <0.001 | <0.001 | 0/ 3                | <0.010 | <0.005 | 0/ 3                   | <0.004 | <0.004 | 0/ 3                   | <0.10  | <0.037 | 0/ 3                   | <0.001 | <0.001 |
| 五ヶ瀬川上流<br>(五ヶ瀬川) | 松山橋              | 45-052-05   |                    |        |        |                     |        |        |                        |        |        |                        |        |        |                        |        |        |
| 五ヶ瀬川下流<br>(五ヶ瀬川) | 五ヶ瀬川河口           | 45-004-52   | 0/ 2               | <0.001 | <0.001 | 0/ 2                | <0.002 | <0.002 | 0/ 2                   | <0.004 | <0.004 | 0/ 2                   | <0.005 | <0.005 | 0/ 2                   | <0.001 | <0.001 |
| 岩戸川<br>(土呂久川)    | 東岸寺用水取水点         | 45-053-51   |                    |        |        |                     |        |        |                        |        |        |                        |        |        |                        |        |        |
| 岩戸川<br>(土呂久川)    | 岩川用水取水点          | 45-053-52   |                    |        |        |                     |        |        |                        |        |        |                        |        |        |                        |        |        |
| 岩戸川<br>(岩戸川)     | 岩戸用水取水点          | 45-053-54   |                    |        |        |                     |        |        |                        |        |        |                        |        |        |                        |        |        |
| 岩戸川<br>(岩戸川)     | 旧鹿狩戸橋            | 45-053-01   |                    |        |        |                     |        |        |                        |        |        |                        |        |        |                        |        |        |
| 日之影川<br>(日之影川)   | 日之影橋             | 45-076-01   |                    |        |        |                     |        |        |                        |        |        |                        |        |        |                        |        |        |
| 綱の瀬川<br>(綱の瀬川)   | 綱の瀬橋             | 45-068-01   |                    |        |        |                     |        |        |                        |        |        |                        |        |        |                        |        |        |
| 大瀬川上流<br>(大瀬川)   | 大瀬橋              | 45-060-01   | 0/ 1               | <0.001 | <0.001 | 0/ 1                | <0.010 | <0.010 | 0/ 1                   | <0.004 | <0.004 | 0/ 1                   | <0.10  | <0.10  | 0/ 1                   | <0.001 | <0.001 |
| 祝子川下流<br>(祝子川)   | 小山橋              | 45-003-02   |                    |        |        |                     |        |        |                        |        |        |                        |        |        |                        |        |        |
| 祝子川下流<br>(祝子川)   | 中洲合流点左岸か<br>ら30m | 45-003-01   |                    |        |        |                     |        |        |                        |        |        | 0/ 1                   | <0.005 | <0.005 | 0/ 1                   | <0.001 | <0.001 |
| 北川<br>(北川)       | 鹿小路橋             | 45-002-02   |                    |        |        |                     |        |        |                        |        |        |                        |        |        |                        |        |        |

(備考) m : 環境基準値を超える検体数 n : 総検体数

公共用水域水質測定結果 地点別総括表 健康項目

都道府県名 ( 宮崎県 )

| 水 域 名<br>(河川名等) | 地 点 名      | 地点統一<br>番 号 | 1, 2-ジクロロエタン(mg/L) |        |        | 1, 1-ジクロロエチレン(mg/L) |        |        | シス-1, 2-ジクロロエチレン(mg/L) |        |        | 1, 1, 1-トリクロロエタン(mg/L) |        |        | 1, 1, 2-トリクロロエタン(mg/L) |        |        |
|-----------------|------------|-------------|--------------------|--------|--------|---------------------|--------|--------|------------------------|--------|--------|------------------------|--------|--------|------------------------|--------|--------|
|                 |            |             | m/n                | 最大値    | 平均値    | m/n                 | 最大値    | 平均値    | m/n                    | 最大値    | 平均値    | m/n                    | 最大値    | 平均値    | m/n                    | 最大値    | 平均値    |
| 北川<br>(北川)      | 白石         | 45-002-01   |                    |        |        |                     |        |        |                        |        |        |                        |        |        |                        |        |        |
| 浜川<br>(浜川)      | 薬品排水口合流前   | 45-006-51   |                    |        |        |                     |        |        |                        |        |        | 0/ 2                   | <0.005 | <0.005 |                        |        |        |
| 浜川<br>(浜川)      | 中橋         | 45-006-01   | 0/ 4               | <0.001 | <0.001 | 0/ 4                | <0.002 | <0.002 | 0/ 4                   | <0.004 | <0.004 | 0/ 4                   | <0.005 | <0.005 | 0/ 4                   | <0.001 | <0.001 |
| 沖田川下流<br>(沖田川)  | 笹目橋        | 45-005-01   |                    |        |        |                     |        |        |                        |        |        | 0/ 1                   | <0.005 | <0.005 | 0/ 1                   | <0.001 | <0.001 |
| 五十鈴川<br>(五十鈴川)  | 五十鈴橋       | 45-055-01   | 0/ 2               | <0.001 | <0.001 | 0/ 2                | <0.002 | <0.002 | 0/ 2                   | <0.004 | <0.004 | 0/ 2                   | <0.005 | <0.005 | 0/ 2                   | <0.001 | <0.001 |
| 五十鈴川<br>(五十鈴川)  | 五十鈴大橋      | 45-055-53   |                    |        |        |                     |        |        |                        |        |        |                        |        |        |                        |        |        |
| 庄手川<br>(庄手川)    | 丸山橋        | 45-207-02   |                    |        |        |                     |        |        |                        |        |        |                        |        |        |                        |        |        |
| 亀崎川<br>(亀崎川)    | 亀崎橋        | 45-066-01   | 0/ 2               | <0.001 | <0.001 | 0/ 2                | <0.002 | <0.002 | 0/ 2                   | <0.004 | <0.004 | 0/ 2                   | <0.005 | <0.005 | 0/ 2                   | <0.001 | <0.001 |
| 亀崎川<br>(亀崎川)    | 新開橋        | 45-066-51   |                    |        |        |                     |        |        |                        |        |        |                        |        |        |                        |        |        |
| 塩見川<br>(塩見川)    | 中村瀬の口橋     | 45-056-51   |                    |        |        |                     |        |        |                        |        |        |                        |        |        |                        |        |        |
| 塩見川<br>(塩見川)    | 塩見橋        | 45-056-01   |                    |        |        |                     |        |        |                        |        |        |                        |        |        |                        |        |        |
| 塩見川<br>(塩見川)    | たいえい橋      | 45-056-54   |                    |        |        |                     |        |        |                        |        |        |                        |        |        |                        |        |        |
| 赤岩川<br>(赤岩川)    | 赤岩新橋       | 45-209-01   |                    |        |        |                     |        |        |                        |        |        |                        |        |        |                        |        |        |
| 耳川<br>(耳川)      | 中野原工業用水取水口 | 45-057-54   |                    |        |        |                     |        |        |                        |        |        |                        |        |        |                        |        |        |
| 耳川<br>(耳川)      | 耳川大橋 (飯谷)  | 45-057-57   |                    |        |        |                     |        |        |                        |        |        |                        |        |        |                        |        |        |
| 耳川<br>(耳川)      | 立磐神社下      | 45-057-55   |                    |        |        |                     |        |        |                        |        |        |                        |        |        |                        |        |        |
| 水無川<br>(水無川)    | 宮の下橋       | 45-212-01   |                    |        |        |                     |        |        |                        |        |        |                        |        |        |                        |        |        |

(備考) m : 環境基準値を超える検体数 n : 総検体数

公共用水域水質測定結果 地点別総括表 健康項目

都道府県名 ( 宮崎県 )

| 水 域 名<br>(河川名等)  | 地 点 名 | 地点統一<br>番 号 | 1, 2-ジクロロエタン(mg/L) |        |        | 1, 1-ジクロロエチレン(mg/L) |        |        | シス-1, 2-ジクロロエチレン(mg/L) |        |        | 1, 1, 1-トリクロロエタン(mg/L) |        |        | 1, 1, 2-トリクロロエタン(mg/L) |        |        |
|------------------|-------|-------------|--------------------|--------|--------|---------------------|--------|--------|------------------------|--------|--------|------------------------|--------|--------|------------------------|--------|--------|
|                  |       |             | m/n                | 最大値    | 平均値    | m/n                 | 最大値    | 平均値    | m/n                    | 最大値    | 平均値    | m/n                    | 最大値    | 平均値    | m/n                    | 最大値    | 平均値    |
| 名貫川<br>(名貫川)     | 都南橋   | 45-064-01   |                    |        |        |                     |        |        |                        |        |        |                        |        |        |                        |        |        |
| 平田川<br>(平田川)     | 松原橋   | 45-071-01   | 0/ 2               | <0.001 | <0.001 | 0/ 2                | <0.002 | <0.002 | 0/ 2                   | <0.004 | <0.004 | 0/ 2                   | <0.005 | <0.005 | 0/ 2                   | <0.001 | <0.001 |
| 小丸川上流<br>(小丸川)   | 新渡川橋  | 45-036-51   |                    |        |        |                     |        |        |                        |        |        |                        |        |        |                        |        |        |
| 小丸川上流<br>(小丸川)   | 高城橋   | 45-036-01   |                    |        |        |                     |        |        |                        |        |        |                        |        |        |                        |        |        |
| 小丸川下流<br>(小丸川)   | 高鍋大橋  | 45-037-01   | 0/ 1               | <0.001 | <0.001 | 0/ 1                | <0.002 | <0.002 | 0/ 1                   | <0.004 | <0.004 | 0/ 1                   | <0.005 | <0.005 | 0/ 1                   | <0.001 | <0.001 |
| 小丸川上流<br>(板谷川)   | 塊所橋   | 45-036-52   |                    |        |        |                     |        |        |                        |        |        |                        |        |        |                        |        |        |
| 宮田川下流<br>(宮田川)   | 宮田川水門 | 45-039-01   | 0/ 1               | <0.001 | <0.001 | 0/ 1                | <0.002 | <0.002 | 0/ 1                   | <0.004 | <0.004 | 0/ 1                   | <0.005 | <0.005 | 0/ 1                   | <0.001 | <0.001 |
| 一ツ瀬川下流<br>(一ツ瀬川) | 穂北橋   | 45-042-51   |                    |        |        |                     |        |        |                        |        |        |                        |        |        |                        |        |        |
| 一ツ瀬川下流<br>(一ツ瀬川) | 新瀬口橋  | 45-042-01   |                    |        |        |                     |        |        |                        |        |        |                        |        |        |                        |        |        |
| 一ツ瀬川下流<br>(一ツ瀬川) | 一ツ瀬橋  | 45-042-02   | 0/ 2               | <0.001 | <0.001 | 0/ 2                | <0.002 | <0.002 | 0/ 2                   | <0.004 | <0.004 | 0/ 2                   | <0.005 | <0.005 | 0/ 2                   | <0.001 | <0.001 |
| 三財川下流<br>(三財川)   | 受関橋   | 45-044-01   | 0/ 2               | <0.001 | <0.001 | 0/ 2                | <0.002 | <0.002 | 0/ 2                   | <0.004 | <0.004 | 0/ 2                   | <0.005 | <0.005 | 0/ 2                   | <0.001 | <0.001 |
| 石崎川<br>(石崎川)     | 石崎橋   | 45-074-01   | 0/ 2               | <0.001 | <0.001 | 0/ 2                | <0.002 | <0.002 | 0/ 2                   | <0.004 | <0.004 | 0/ 2                   | <0.005 | <0.005 | 0/ 2                   | <0.001 | <0.001 |
| 川内川<br>(川内川)     | 亀沢橋   | 45-059-01   | 0/ 3               | <0.001 | <0.001 | 0/ 3                | <0.002 | <0.002 | 0/ 3                   | <0.004 | <0.004 | 0/ 3                   | <0.10  | <0.037 | 0/ 3                   | <0.001 | <0.001 |
| 大淀川上流<br>(大淀川)   | 今迫橋   | 45-017-01   | 0/ 2               | <0.001 | <0.001 | 0/ 2                | <0.002 | <0.002 | 0/ 2                   | <0.004 | <0.004 | 0/ 2                   | <0.005 | <0.005 | 0/ 2                   | <0.001 | <0.001 |
| 大淀川上流<br>(大淀川)   | 岳下橋   | 45-017-51   |                    |        |        |                     |        |        |                        |        |        |                        |        |        |                        |        |        |
| 大淀川中流<br>(大淀川)   | 志比田橋  | 45-028-01   |                    |        |        |                     |        |        |                        |        |        |                        |        |        |                        |        |        |
| 大淀川中流<br>(大淀川)   | 乙房橋   | 45-028-51   |                    |        |        |                     |        |        |                        |        |        |                        |        |        |                        |        |        |

(備考) m : 環境基準値を超える検体数 n : 総検体数

公共用水域水質測定結果 地点別総括表 健康項目

都道府県名 ( 宮崎県 )

| 水 域 名<br>(河川名等) | 地 点 名   | 地点統一<br>番 号 | 1, 2-ジクロロエタン(mg/L) |        |        | 1, 1-ジクロロエチレン(mg/L) |        |        | シス-1, 2-ジクロロエチレン(mg/L) |        |        | 1, 1, 1-トリクロロエタン(mg/L) |        |        | 1, 1, 2-トリクロロエタン(mg/L) |        |        |
|-----------------|---------|-------------|--------------------|--------|--------|---------------------|--------|--------|------------------------|--------|--------|------------------------|--------|--------|------------------------|--------|--------|
|                 |         |             | m/n                | 最大値    | 平均値    | m/n                 | 最大値    | 平均値    | m/n                    | 最大値    | 平均値    | m/n                    | 最大値    | 平均値    | m/n                    | 最大値    | 平均値    |
| 大淀川下流<br>(大淀川)  | 樋渡橋     | 45-018-01   | 0/ 1               | <0.001 | <0.001 | 0/ 1                | <0.002 | <0.002 | 0/ 1                   | <0.004 | <0.004 | 0/ 1                   | <0.005 | <0.005 | 0/ 1                   | <0.001 | <0.001 |
| 大淀川下流<br>(大淀川)  | 相生橋     | 45-018-03   | 0/ 3               | <0.001 | <0.001 | 0/ 3                | <0.002 | <0.002 | 0/ 3                   | <0.004 | <0.004 | 0/ 3                   | <0.005 | <0.005 | 0/ 3                   | <0.001 | <0.001 |
| 年見川<br>(年見川)    | 宮丸橋     | 45-084-01   |                    |        |        |                     |        |        |                        |        |        |                        |        |        |                        |        |        |
| 沖水川下流<br>(沖水川)  | 下沖水橋    | 45-022-01   |                    |        |        |                     |        |        |                        |        |        | 0/ 2                   | <0.005 | <0.005 |                        |        |        |
| 庄内川下流<br>(庄内川)  | 鶉の島橋    | 45-019-01   | 0/ 2               | <0.001 | <0.001 | 0/ 2                | <0.002 | <0.002 | 0/ 2                   | <0.004 | <0.004 | 0/ 2                   | <0.005 | <0.005 | 0/ 2                   | <0.001 | <0.001 |
| 東岳川下流<br>(東岳川)  | 東岳橋     | 45-023-01   |                    |        |        |                     |        |        |                        |        |        |                        |        |        |                        |        |        |
| 高崎川下流<br>(高崎川)  | 鶴崎橋     | 45-021-01   | 0/ 2               | <0.001 | <0.001 | 0/ 2                | <0.002 | <0.002 | 0/ 2                   | <0.004 | <0.004 | 0/ 2                   | <0.005 | <0.005 | 0/ 2                   | <0.001 | <0.001 |
| 岩瀬川<br>(岩瀬川)    | 岩瀬橋     | 45-024-01   |                    |        |        |                     |        |        |                        |        |        |                        |        |        |                        |        |        |
| 辻の堂川<br>(辻の堂川)  | 後谷橋     | 45-051-01   | 0/ 2               | <0.001 | <0.001 | 0/ 2                | <0.002 | <0.002 | 0/ 2                   | <0.004 | <0.004 | 0/ 2                   | <0.005 | <0.005 | 0/ 2                   | <0.001 | <0.001 |
| 穴水川<br>(穴水川)    | 蕨が野橋    | 45-224-01   |                    |        |        |                     |        |        |                        |        |        |                        |        |        |                        |        |        |
| 境川<br>(境川)      | 築川流量観測所 | 45-013-01   |                    |        |        |                     |        |        |                        |        |        |                        |        |        |                        |        |        |
| 本庄川下流<br>(本庄川)  | 綾南川橋    | 45-026-02   |                    |        |        |                     |        |        |                        |        |        |                        |        |        |                        |        |        |
| 本庄川下流<br>(本庄川)  | 柳瀬橋     | 45-026-01   | 0/ 2               | <0.001 | <0.001 | 0/ 2                | <0.002 | <0.002 | 0/ 2                   | <0.004 | <0.004 | 0/ 2                   | <0.005 | <0.005 | 0/ 2                   | <0.001 | <0.001 |
| 綾北川下流<br>(綾北川)  | 入野橋     | 45-025-01   |                    |        |        |                     |        |        |                        |        |        |                        |        |        |                        |        |        |
| 深年川<br>(深年川)    | 太田原橋    | 45-027-01   |                    |        |        |                     |        |        |                        |        |        |                        |        |        |                        |        |        |
| 清武川上流<br>(清武川)  | 庵屋橋     | 45-029-01   | 0/ 2               | <0.001 | <0.001 | 0/ 2                | <0.002 | <0.002 | 0/ 2                   | <0.004 | <0.004 | 0/ 2                   | <0.005 | <0.005 | 0/ 2                   | <0.001 | <0.001 |
| 清武川下流<br>(清武川)  | 木崎橋     | 45-030-01   | 0/ 2               | <0.001 | <0.001 | 0/ 2                | <0.002 | <0.002 | 0/ 2                   | <0.004 | <0.004 | 0/ 2                   | <0.005 | <0.005 | 0/ 2                   | <0.001 | <0.001 |

(備考) m : 環境基準値を超える検体数 n : 総検体数

公共用水域水質測定結果 地点別総括表 健康項目

都道府県名 ( 宮崎県 )

| 水 域 名<br>(河川名等) | 地 点 名      | 地点統一<br>番 号 | 1, 2-ジクロロエタン(mg/L) |        |        | 1, 1-ジクロロエチレン(mg/L) |        |        | シス-1, 2-ジクロロエチレン(mg/L) |        |        | 1, 1, 1-トリクロロエタン(mg/L) |        |        | 1, 1, 2-トリクロロエタン(mg/L) |        |        |
|-----------------|------------|-------------|--------------------|--------|--------|---------------------|--------|--------|------------------------|--------|--------|------------------------|--------|--------|------------------------|--------|--------|
|                 |            |             | m/ n               | 最大値    | 平均値    | m/ n                | 最大値    | 平均値    | m/ n                   | 最大値    | 平均値    | m/ n                   | 最大値    | 平均値    | m/ n                   | 最大値    | 平均値    |
| 加江田川<br>(加江田川)  | 天神橋        | 45-072-01   | 0/ 2               | <0.001 | <0.001 | 0/ 2                | <0.002 | <0.002 | 0/ 2                   | <0.004 | <0.004 | 0/ 2                   | <0.005 | <0.005 | 0/ 2                   | <0.001 | <0.001 |
| 広渡川下流<br>(広渡川)  | 益安橋        | 45-033-01   |                    |        |        |                     |        |        |                        |        |        |                        |        |        |                        |        |        |
| 酒谷川上流<br>(酒谷川)  | 楠原井堰       | 45-032-01   |                    |        |        |                     |        |        |                        |        |        |                        |        |        |                        |        |        |
| 酒谷川下流<br>(酒谷川)  | 東光寺橋       | 45-034-01   |                    |        |        |                     |        |        |                        |        |        |                        |        |        |                        |        |        |
| 細田川<br>(細田川)    | 大堂津橋       | 45-075-01   | 0/ 2               | <0.001 | <0.001 | 0/ 2                | <0.002 | <0.002 | 0/ 2                   | <0.004 | <0.004 | 0/ 2                   | <0.005 | <0.005 | 0/ 2                   | <0.001 | <0.001 |
| 福島川下流<br>(福島川)  | 上町橋        | 45-049-02   |                    |        |        |                     |        |        |                        |        |        |                        |        |        |                        |        |        |
| 延岡湾             | 沖田川河口東750m | 45-601-03   | 0/ 2               | <0.001 | <0.001 | 0/ 2                | <0.002 | <0.002 | 0/ 2                   | <0.004 | <0.004 | 0/ 2                   | <0.005 | <0.005 | 0/ 2                   | <0.001 | <0.001 |
| 細島港<br>(甲)      | 工業港出入口     | 45-610-01   | 0/ 2               | <0.001 | <0.001 | 0/ 2                | <0.002 | <0.002 | 0/ 2                   | <0.004 | <0.004 | 0/ 2                   | <0.005 | <0.005 | 0/ 2                   | <0.001 | <0.001 |
| 細島港<br>(乙)      | 商業港        | 45-612-01   | 0/ 2               | <0.001 | <0.001 | 0/ 2                | <0.002 | <0.002 | 0/ 2                   | <0.004 | <0.004 | 0/ 2                   | <0.005 | <0.005 | 0/ 2                   | <0.001 | <0.001 |
| 油津港             | 油津港No. 6   | 45-614-02   | 0/ 2               | <0.001 | <0.001 | 0/ 2                | <0.002 | <0.002 | 0/ 2                   | <0.004 | <0.004 | 0/ 2                   | <0.005 | <0.005 | 0/ 2                   | <0.001 | <0.001 |
| 合 計             |            |             | 0/ 57              |        |        | 0/ 57               |        |        | 0/ 57                  |        |        | 0/ 63                  |        |        | 0/ 59                  |        |        |
| 測 定 地 点 数       |            |             | 28                 |        |        | 28                  |        |        | 28                     |        |        | 32                     |        |        | 30                     |        |        |

(備考) m : 環境基準値を超える検体数 n : 総検体数

公共用水域水質測定結果 地点別総括表 健康項目

都道府県名 ( 宮崎県 )

| 水 域 名<br>(河川名等)  | 地 点 名            | 地点統一<br>番 号 | トリクロロエチレン(mg/L) |        |        | テトラクロロエチレン(mg/L) |        |        | 1,3-ジクロロプロペン(mg/L) |        |        | チラム(mg/L) |         |         | シアン(mg/L) |         |         |
|------------------|------------------|-------------|-----------------|--------|--------|------------------|--------|--------|--------------------|--------|--------|-----------|---------|---------|-----------|---------|---------|
|                  |                  |             | m/n             | 最大値    | 平均値    | m/n              | 最大値    | 平均値    | m/n                | 最大値    | 平均値    | m/n       | 最大値     | 平均値     | m/n       | 最大値     | 平均値     |
| 五ヶ瀬川上流<br>(五ヶ瀬川) | 神影大橋             | 45-052-57   |                 |        |        |                  |        |        |                    |        |        |           |         |         |           |         |         |
| 五ヶ瀬川上流<br>(五ヶ瀬川) | 高千穂峡橋            | 45-052-01   |                 |        |        |                  |        |        |                    |        |        |           |         |         |           |         |         |
| 五ヶ瀬川上流<br>(五ヶ瀬川) | 日之影大橋            | 45-052-03   |                 |        |        |                  |        |        |                    |        |        |           |         |         |           |         |         |
| 五ヶ瀬川上流<br>(五ヶ瀬川) | 岩熊井堰             | 45-052-53   |                 |        |        |                  |        |        |                    |        |        |           |         |         |           |         |         |
| 五ヶ瀬川上流<br>(五ヶ瀬川) | 三輪               | 45-052-04   | 0/ 3            | <0.002 | <0.002 | 0/ 3             | <0.002 | <0.002 | 0/ 3               | <0.001 | <0.001 | 0/ 3      | <0.0006 | <0.0006 | 0/ 3      | <0.0003 | <0.0003 |
| 五ヶ瀬川上流<br>(五ヶ瀬川) | 松山橋              | 45-052-05   |                 |        |        |                  |        |        |                    |        |        |           |         |         |           |         |         |
| 五ヶ瀬川下流<br>(五ヶ瀬川) | 五ヶ瀬川河口           | 45-004-52   | 0/ 2            | <0.002 | <0.002 | 0/ 2             | <0.002 | <0.002 | 0/ 2               | <0.001 | <0.001 | 0/ 2      | <0.0006 | <0.0006 | 0/ 2      | <0.0003 | <0.0003 |
| 岩戸川<br>(土呂久川)    | 東岸寺用水取水点         | 45-053-51   |                 |        |        |                  |        |        |                    |        |        |           |         |         |           |         |         |
| 岩戸川<br>(土呂久川)    | 岩川用水取水点          | 45-053-52   |                 |        |        |                  |        |        |                    |        |        |           |         |         |           |         |         |
| 岩戸川<br>(岩戸川)     | 岩戸用水取水点          | 45-053-54   |                 |        |        |                  |        |        |                    |        |        |           |         |         |           |         |         |
| 岩戸川<br>(岩戸川)     | 旧鹿狩戸橋            | 45-053-01   |                 |        |        |                  |        |        |                    |        |        |           |         |         |           |         |         |
| 日之影川<br>(日之影川)   | 日之影橋             | 45-076-01   |                 |        |        |                  |        |        |                    |        |        |           |         |         |           |         |         |
| 綱の瀬川<br>(綱の瀬川)   | 綱の瀬橋             | 45-068-01   |                 |        |        |                  |        |        |                    |        |        |           |         |         |           |         |         |
| 大瀬川上流<br>(大瀬川)   | 大瀬橋              | 45-060-01   | 0/ 1            | <0.002 | <0.002 | 0/ 1             | <0.002 | <0.002 | 0/ 2               | <0.001 | <0.001 | 0/ 2      | <0.0006 | <0.0006 | 0/ 2      | <0.0003 | <0.0003 |
| 祝子川下流<br>(祝子川)   | 小山橋              | 45-003-02   |                 |        |        |                  |        |        | 0/ 1               | <0.001 | <0.001 | 0/ 1      | <0.0006 | <0.0006 | 0/ 1      | <0.0003 | <0.0003 |
| 祝子川下流<br>(祝子川)   | 中洲合流点左岸か<br>ら30m | 45-003-01   | 0/ 1            | <0.002 | <0.002 | 0/ 1             | <0.002 | <0.002 |                    |        |        |           |         |         |           |         |         |
| 北川<br>(北川)       | 鹿小路橋             | 45-002-02   |                 |        |        |                  |        |        |                    |        |        |           |         |         |           |         |         |

(備考) m : 環境基準値を超える検体数 n : 総検体数



公共用水域水質測定結果 地点別総括表 健康項目

都道府県名 ( 宮崎県 )

| 水 域 名<br>(河川名等) | 地 点 名      | 地点統一<br>番 号 | トリクロエチレン(mg/L) |        |        | テトラクロエチレン(mg/L) |        |        | 1,3-ジクロロプロペン(mg/L) |        |        | チウラム(mg/L) |         |         | シマジン(mg/L) |         |         |
|-----------------|------------|-------------|----------------|--------|--------|-----------------|--------|--------|--------------------|--------|--------|------------|---------|---------|------------|---------|---------|
|                 |            |             | m/n            | 最大値    | 平均値    | m/n             | 最大値    | 平均値    | m/n                | 最大値    | 平均値    | m/n        | 最大値     | 平均値     | m/n        | 最大値     | 平均値     |
| 北川<br>(北川)      | 白石         | 45-002-01   |                |        |        |                 |        |        |                    |        |        |            |         |         |            |         |         |
| 浜川<br>(浜川)      | 薬品排水口合流前   | 45-006-51   | 0/ 2           | <0.002 | <0.002 | 0/ 2            | <0.002 | <0.002 |                    |        |        |            |         |         |            |         |         |
| 浜川<br>(浜川)      | 中橋         | 45-006-01   | 0/ 4           | <0.002 | <0.002 | 0/ 4            | <0.002 | <0.002 | 0/ 4               | <0.001 | <0.001 | 0/ 2       | <0.0006 | <0.0006 | 0/ 2       | <0.0003 | <0.0003 |
| 沖田川下流<br>(沖田川)  | 笹目橋        | 45-005-01   | 0/ 1           | <0.002 | <0.002 | 0/ 1            | <0.002 | <0.002 |                    |        |        |            |         |         |            |         |         |
| 五十鈴川<br>(五十鈴川)  | 五十鈴橋       | 45-055-01   | 0/ 2           | <0.002 | <0.002 | 0/ 2            | <0.002 | <0.002 | 0/ 2               | <0.001 | <0.001 | 0/ 2       | <0.0006 | <0.0006 | 0/ 2       | <0.0003 | <0.0003 |
| 五十鈴川<br>(五十鈴川)  | 五十鈴大橋      | 45-055-53   |                |        |        |                 |        |        |                    |        |        |            |         |         |            |         |         |
| 庄手川<br>(庄手川)    | 丸山橋        | 45-207-02   |                |        |        |                 |        |        |                    |        |        |            |         |         |            |         |         |
| 亀崎川<br>(亀崎川)    | 亀崎橋        | 45-066-01   | 0/ 2           | <0.002 | <0.002 | 0/ 2            | <0.002 | <0.002 | 0/ 2               | <0.001 | <0.001 | 0/ 2       | <0.0006 | <0.0006 | 0/ 2       | <0.0003 | <0.0003 |
| 亀崎川<br>(亀崎川)    | 新開橋        | 45-066-51   |                |        |        |                 |        |        |                    |        |        |            |         |         |            |         |         |
| 塩見川<br>(塩見川)    | 中村瀬の口橋     | 45-056-51   |                |        |        |                 |        |        |                    |        |        |            |         |         |            |         |         |
| 塩見川<br>(塩見川)    | 塩見橋        | 45-056-01   |                |        |        |                 |        |        |                    |        |        |            |         |         |            |         |         |
| 塩見川<br>(塩見川)    | たいえい橋      | 45-056-54   |                |        |        |                 |        |        |                    |        |        |            |         |         |            |         |         |
| 赤岩川<br>(赤岩川)    | 赤岩新橋       | 45-209-01   |                |        |        |                 |        |        |                    |        |        |            |         |         |            |         |         |
| 耳川<br>(耳川)      | 中野原工業用水取水口 | 45-057-54   |                |        |        |                 |        |        |                    |        |        |            |         |         |            |         |         |
| 耳川<br>(耳川)      | 耳川大橋 (飯谷)  | 45-057-57   |                |        |        |                 |        |        |                    |        |        |            |         |         |            |         |         |
| 耳川<br>(耳川)      | 立磐神社下      | 45-057-55   |                |        |        |                 |        |        |                    |        |        |            |         |         |            |         |         |
| 水無川<br>(水無川)    | 宮の下橋       | 45-212-01   |                |        |        |                 |        |        |                    |        |        |            |         |         |            |         |         |

(備考) m : 環境基準値を超える検体数 n : 総検体数

公共用水域水質測定結果 地点別総括表 健康項目

都道府県名 ( 宮崎県 )

| 水 域 名<br>(河川名等)  | 地 点 名 | 地点統一<br>番 号 | トリクロロエチレン(mg/L) |        |        | テトラクロロエチレン(mg/L) |        |        | 1,3-ジクロロプロペン(mg/L) |        |        | チラム(mg/L) |         |         | シマジン(mg/L) |         |         |
|------------------|-------|-------------|-----------------|--------|--------|------------------|--------|--------|--------------------|--------|--------|-----------|---------|---------|------------|---------|---------|
|                  |       |             | m/n             | 最大値    | 平均値    | m/n              | 最大値    | 平均値    | m/n                | 最大値    | 平均値    | m/n       | 最大値     | 平均値     | m/n        | 最大値     | 平均値     |
| 名貫川<br>(名貫川)     | 都南橋   | 45-064-01   |                 |        |        |                  |        |        |                    |        |        |           |         |         |            |         |         |
| 平田川<br>(平田川)     | 松原橋   | 45-071-01   | 0/ 2            | <0.002 | <0.002 | 0/ 2             | <0.002 | <0.002 | 0/ 2               | <0.001 | <0.001 | 0/ 2      | <0.0006 | <0.0006 | 0/ 2       | <0.0003 | <0.0003 |
| 小丸川上流<br>(小丸川)   | 新渡川橋  | 45-036-51   |                 |        |        |                  |        |        |                    |        |        |           |         |         |            |         |         |
| 小丸川上流<br>(小丸川)   | 高城橋   | 45-036-01   |                 |        |        |                  |        |        |                    |        |        |           |         |         |            |         |         |
| 小丸川下流<br>(小丸川)   | 高鍋大橋  | 45-037-01   | 0/ 1            | <0.002 | <0.002 | 0/ 1             | <0.002 | <0.002 | 0/ 1               | <0.001 | <0.001 | 0/ 1      | <0.0006 | <0.0006 | 0/ 1       | <0.0003 | <0.0003 |
| 小丸川上流<br>(板谷川)   | 塊所橋   | 45-036-52   |                 |        |        |                  |        |        |                    |        |        |           |         |         |            |         |         |
| 宮田川下流<br>(宮田川)   | 宮田川水門 | 45-039-01   | 0/ 1            | <0.002 | <0.002 | 0/ 1             | <0.002 | <0.002 | 0/ 1               | <0.001 | <0.001 | 0/ 1      | <0.0006 | <0.0006 | 0/ 1       | <0.0003 | <0.0003 |
| 一ツ瀬川下流<br>(一ツ瀬川) | 穂北橋   | 45-042-51   |                 |        |        |                  |        |        |                    |        |        |           |         |         |            |         |         |
| 一ツ瀬川下流<br>(一ツ瀬川) | 新瀬口橋  | 45-042-01   |                 |        |        |                  |        |        |                    |        |        |           |         |         |            |         |         |
| 一ツ瀬川下流<br>(一ツ瀬川) | 一ツ瀬橋  | 45-042-02   | 0/ 2            | <0.002 | <0.002 | 0/ 2             | <0.002 | <0.002 | 0/ 2               | <0.001 | <0.001 | 0/ 2      | <0.0006 | <0.0006 | 0/ 2       | <0.0003 | <0.0003 |
| 三財川下流<br>(三財川)   | 受関橋   | 45-044-01   | 0/ 2            | <0.002 | <0.002 | 0/ 2             | <0.002 | <0.002 | 0/ 2               | <0.001 | <0.001 | 0/ 2      | <0.0006 | <0.0006 | 0/ 2       | <0.0003 | <0.0003 |
| 石崎川<br>(石崎川)     | 石崎橋   | 45-074-01   | 0/ 2            | <0.002 | <0.002 | 0/ 2             | <0.002 | <0.002 | 0/ 2               | <0.001 | <0.001 | 0/ 2      | <0.0006 | <0.0006 | 0/ 2       | <0.0003 | <0.0003 |
| 川内川<br>(川内川)     | 亀沢橋   | 45-059-01   | 0/ 3            | <0.002 | <0.002 | 0/ 3             | <0.002 | <0.002 | 0/ 3               | <0.001 | <0.001 | 0/ 3      | <0.0006 | <0.0006 | 0/ 3       | <0.0003 | <0.0003 |
| 大淀川上流<br>(大淀川)   | 今迫橋   | 45-017-01   | 0/ 2            | <0.002 | <0.002 | 0/ 2             | <0.002 | <0.002 | 0/ 2               | <0.001 | <0.001 | 0/ 2      | <0.0006 | <0.0006 | 0/ 2       | <0.0003 | <0.0003 |
| 大淀川上流<br>(大淀川)   | 岳下橋   | 45-017-51   |                 |        |        |                  |        |        |                    |        |        |           |         |         |            |         |         |
| 大淀川中流<br>(大淀川)   | 志比田橋  | 45-028-01   |                 |        |        |                  |        |        |                    |        |        |           |         |         |            |         |         |
| 大淀川中流<br>(大淀川)   | 乙房橋   | 45-028-51   |                 |        |        |                  |        |        |                    |        |        |           |         |         |            |         |         |

(備考) m : 環境基準値を超える検体数 n : 総検体数

公共用水域水質測定結果 地点別総括表 健康項目

都道府県名 ( 宮崎県 )

| 水 域 名<br>(河川名等) | 地 点 名   | 地点統一<br>番 号 | トリクロロエチレン(mg/L) |        |        | テトラクロロエチレン(mg/L) |        |        | 1,3-ジクロロプロペン(mg/L) |        |        | チウラム(mg/L) |         |         | シマジン(mg/L) |         |         |
|-----------------|---------|-------------|-----------------|--------|--------|------------------|--------|--------|--------------------|--------|--------|------------|---------|---------|------------|---------|---------|
|                 |         |             | m/n             | 最大値    | 平均値    | m/n              | 最大値    | 平均値    | m/n                | 最大値    | 平均値    | m/n        | 最大値     | 平均値     | m/n        | 最大値     | 平均値     |
| 大淀川下流<br>(大淀川)  | 樋渡橋     | 45-018-01   | 0/ 1            | <0.002 | <0.002 | 0/ 1             | <0.002 | <0.002 | 0/ 1               | <0.001 | <0.001 | 0/ 1       | <0.0006 | <0.0006 | 0/ 1       | <0.0003 | <0.0003 |
| 大淀川下流<br>(大淀川)  | 相生橋     | 45-018-03   | 0/ 3            | <0.002 | <0.002 | 0/ 3             | <0.002 | <0.002 | 0/ 3               | <0.001 | <0.001 | 0/ 3       | <0.0006 | <0.0006 | 0/ 3       | <0.0003 | <0.0003 |
| 年見川<br>(年見川)    | 宮丸橋     | 45-084-01   |                 |        |        |                  |        |        |                    |        |        |            |         |         |            |         |         |
| 沖水川下流<br>(沖水川)  | 下沖水橋    | 45-022-01   | 0/ 2            | <0.002 | <0.002 | 0/ 2             | <0.002 | <0.002 |                    |        |        |            |         |         |            |         |         |
| 庄内川下流<br>(庄内川)  | 鶉の島橋    | 45-019-01   | 0/ 2            | <0.002 | <0.002 | 0/ 2             | <0.002 | <0.002 | 0/ 2               | <0.001 | <0.001 | 0/ 2       | <0.0006 | <0.0006 | 0/ 2       | <0.0003 | <0.0003 |
| 東岳川下流<br>(東岳川)  | 東岳橋     | 45-023-01   |                 |        |        |                  |        |        |                    |        |        |            |         |         |            |         |         |
| 高崎川下流<br>(高崎川)  | 鶴崎橋     | 45-021-01   | 0/ 2            | <0.002 | <0.002 | 0/ 2             | <0.002 | <0.002 | 0/ 2               | <0.001 | <0.001 | 0/ 2       | <0.0006 | <0.0006 | 0/ 2       | <0.0003 | <0.0003 |
| 岩瀬川<br>(岩瀬川)    | 岩瀬橋     | 45-024-01   |                 |        |        |                  |        |        |                    |        |        |            |         |         |            |         |         |
| 辻の堂川<br>(辻の堂川)  | 後谷橋     | 45-051-01   | 0/ 2            | <0.002 | <0.002 | 0/ 2             | <0.002 | <0.002 | 0/ 2               | <0.001 | <0.001 | 0/ 2       | <0.0006 | <0.0006 | 0/ 2       | <0.0003 | <0.0003 |
| 穴水川<br>(穴水川)    | 蕨が野橋    | 45-224-01   |                 |        |        |                  |        |        |                    |        |        |            |         |         |            |         |         |
| 境川<br>(境川)      | 築川流量観測所 | 45-013-01   |                 |        |        |                  |        |        |                    |        |        |            |         |         |            |         |         |
| 本庄川下流<br>(本庄川)  | 綾南川橋    | 45-026-02   |                 |        |        |                  |        |        |                    |        |        |            |         |         |            |         |         |
| 本庄川下流<br>(本庄川)  | 柳瀬橋     | 45-026-01   | 0/ 2            | <0.002 | <0.002 | 0/ 2             | <0.002 | <0.002 | 0/ 2               | <0.001 | <0.001 | 0/ 2       | <0.0006 | <0.0006 | 0/ 2       | <0.0003 | <0.0003 |
| 綾北川下流<br>(綾北川)  | 入野橋     | 45-025-01   |                 |        |        |                  |        |        |                    |        |        |            |         |         |            |         |         |
| 深年川<br>(深年川)    | 太田原橋    | 45-027-01   |                 |        |        |                  |        |        |                    |        |        |            |         |         |            |         |         |
| 清武川上流<br>(清武川)  | 庵屋橋     | 45-029-01   | 0/ 2            | <0.002 | <0.002 | 0/ 2             | <0.002 | <0.002 | 0/ 2               | <0.001 | <0.001 | 0/ 2       | <0.0006 | <0.0006 | 0/ 2       | <0.0003 | <0.0003 |
| 清武川下流<br>(清武川)  | 木崎橋     | 45-030-01   | 0/ 2            | <0.002 | <0.002 | 0/ 2             | <0.002 | <0.002 | 0/ 2               | <0.001 | <0.001 | 0/ 2       | <0.0006 | <0.0006 | 0/ 2       | <0.0003 | <0.0003 |

(備考) m : 環境基準値を超える検体数 n : 総検体数

公共用水域水質測定結果 地点別総括表 健康項目

都道府県名 ( 宮崎県 )

| 水 域 名<br>(河川名等) | 地 点 名      | 地点統一<br>番 号 | トリクロロエチレン(mg/L) |        |        | テトラクロロエチレン(mg/L) |        |        | 1,3-ジクロロプロペン(mg/L) |        |        | チウラム(mg/L) |         |         | シロシン(mg/L) |         |         |
|-----------------|------------|-------------|-----------------|--------|--------|------------------|--------|--------|--------------------|--------|--------|------------|---------|---------|------------|---------|---------|
|                 |            |             | m/n             | 最大値    | 平均値    | m/n              | 最大値    | 平均値    | m/n                | 最大値    | 平均値    | m/n        | 最大値     | 平均値     | m/n        | 最大値     | 平均値     |
| 加江田川<br>(加江田川)  | 天神橋        | 45-072-01   | 0/ 2            | <0.002 | <0.002 | 0/ 2             | <0.002 | <0.002 | 0/ 2               | <0.001 | <0.001 | 0/ 2       | <0.0006 | <0.0006 | 0/ 2       | <0.0003 | <0.0003 |
| 広渡川下流<br>(広渡川)  | 益安橋        | 45-033-01   |                 |        |        |                  |        |        |                    |        |        |            |         |         |            |         |         |
| 酒谷川上流<br>(酒谷川)  | 楠原井堰       | 45-032-01   |                 |        |        |                  |        |        |                    |        |        |            |         |         |            |         |         |
| 酒谷川下流<br>(酒谷川)  | 東光寺橋       | 45-034-01   |                 |        |        |                  |        |        |                    |        |        |            |         |         |            |         |         |
| 細田川<br>(細田川)    | 大堂津橋       | 45-075-01   | 0/ 2            | <0.002 | <0.002 | 0/ 2             | <0.002 | <0.002 | 0/ 2               | <0.001 | <0.001 | 0/ 2       | <0.0006 | <0.0006 | 0/ 2       | <0.0003 | <0.0003 |
| 福島川下流<br>(福島川)  | 上町橋        | 45-049-02   |                 |        |        |                  |        |        |                    |        |        |            |         |         |            |         |         |
| 延岡湾             | 沖田川河口東750m | 45-601-03   | 0/ 2            | <0.002 | <0.002 | 0/ 2             | <0.002 | <0.002 | 0/ 2               | <0.001 | <0.001 | 0/ 2       | <0.0006 | <0.0006 | 0/ 2       | <0.0003 | <0.0003 |
| 細島港<br>(甲)      | 工業港出入口     | 45-610-01   | 0/ 2            | <0.002 | <0.002 | 0/ 2             | <0.002 | <0.002 | 0/ 2               | <0.001 | <0.001 | 0/ 2       | <0.0006 | <0.0006 | 0/ 2       | <0.0003 | <0.0003 |
| 細島港<br>(乙)      | 商業港        | 45-612-01   | 0/ 2            | <0.002 | <0.002 | 0/ 2             | <0.002 | <0.002 | 0/ 2               | <0.001 | <0.001 | 0/ 2       | <0.0006 | <0.0006 | 0/ 2       | <0.0003 | <0.0003 |
| 油津港             | 油津港No.6    | 45-614-02   | 0/ 2            | <0.002 | <0.002 | 0/ 2             | <0.002 | <0.002 | 0/ 2               | <0.001 | <0.001 | 0/ 2       | <0.0006 | <0.0006 | 0/ 2       | <0.0003 | <0.0003 |
| 合 計             |            |             | 0/ 63           |        |        | 0/ 63            |        |        | 0/ 59              |        |        | 0/ 57      |         |         | 0/ 57      |         |         |
| 測 定 地 点 数       |            |             | 32              |        |        | 32               |        |        | 29                 |        |        | 29         |         |         | 29         |         |         |

(備考) m : 環境基準値を超える検体数 n : 総検体数

公共用水域水質測定結果 地点別総括表 健康項目

都道府県名 ( 宮崎県 )

| 水 域 名<br>(河川名等)  | 地 点 名        | 地点統一<br>番 号 | チオベンカルブ <sup>*</sup> (mg/L) |        |        | ベンゼン(mg/L) |        |        | セレン(mg/L) |        |        | 硝酸性窒素及び亜硝酸性窒素(mg/L) |      |      | ふっ素(mg/L) |      |      |
|------------------|--------------|-------------|-----------------------------|--------|--------|------------|--------|--------|-----------|--------|--------|---------------------|------|------|-----------|------|------|
|                  |              |             | m/n                         | 最大値    | 平均値    | m/n        | 最大値    | 平均値    | m/n       | 最大値    | 平均値    | m/n                 | 最大値  | 平均値  | m/n       | 最大値  | 平均値  |
| 五ヶ瀬川上流<br>(五ヶ瀬川) | 神影大橋         | 45-052-57   |                             |        |        |            |        |        |           |        |        |                     |      |      |           |      |      |
| 五ヶ瀬川上流<br>(五ヶ瀬川) | 高千穂峡橋        | 45-052-01   |                             |        |        |            |        |        |           |        |        | 0/ 4                | 0.86 | 0.78 |           |      |      |
| 五ヶ瀬川上流<br>(五ヶ瀬川) | 日之影大橋        | 45-052-03   |                             |        |        |            |        |        |           |        |        |                     |      |      |           |      |      |
| 五ヶ瀬川上流<br>(五ヶ瀬川) | 岩熊井堰         | 45-052-53   |                             |        |        |            |        |        |           |        |        |                     |      |      |           |      |      |
| 五ヶ瀬川上流<br>(五ヶ瀬川) | 三輪           | 45-052-04   | 0/ 3                        | <0.002 | <0.002 | 0/ 3       | <0.001 | <0.001 | 0/ 3      | <0.002 | <0.002 | 0/ 6                | 0.61 | 0.51 | 0/ 3      | <0.1 | <0.1 |
| 五ヶ瀬川上流<br>(五ヶ瀬川) | 松山橋          | 45-052-05   |                             |        |        |            |        |        |           |        |        | 0/ 2                | 0.43 | 0.43 |           |      |      |
| 五ヶ瀬川下流<br>(五ヶ瀬川) | 五ヶ瀬川河口       | 45-004-52   | 0/ 2                        | <0.002 | <0.002 | 0/ 2       | <0.001 | <0.001 | 0/ 2      | <0.002 | <0.002 |                     |      |      |           |      |      |
| 岩戸川<br>(土呂久川)    | 東岸寺用水取水点     | 45-053-51   |                             |        |        |            |        |        |           |        |        |                     |      |      |           |      |      |
| 岩戸川<br>(土呂久川)    | 岩川用水取水点      | 45-053-52   |                             |        |        |            |        |        |           |        |        |                     |      |      |           |      |      |
| 岩戸川<br>(岩戸川)     | 岩戸用水取水点      | 45-053-54   |                             |        |        |            |        |        |           |        |        |                     |      |      |           |      |      |
| 岩戸川<br>(岩戸川)     | 旧鹿狩戸橋        | 45-053-01   |                             |        |        |            |        |        |           |        |        |                     |      |      |           |      |      |
| 日之影川<br>(日之影川)   | 日之影橋         | 45-076-01   |                             |        |        |            |        |        |           |        |        |                     |      |      |           |      |      |
| 綱の瀬川<br>(綱の瀬川)   | 綱の瀬橋         | 45-068-01   |                             |        |        |            |        |        |           |        |        |                     |      |      |           |      |      |
| 大瀬川上流<br>(大瀬川)   | 大瀬橋          | 45-060-01   | 0/ 2                        | <0.002 | <0.002 | 0/ 1       | <0.001 | <0.001 | 0/ 1      | <0.002 | <0.002 | 0/ 2                | 0.46 | 0.44 |           |      |      |
| 祝子川下流<br>(祝子川)   | 小山橋          | 45-003-02   | 0/ 1                        | <0.002 | <0.002 |            |        |        |           |        |        | 0/ 4                | 0.24 | 0.22 | 0/ 2      | <0.1 | <0.1 |
| 祝子川下流<br>(祝子川)   | 中洲合流点左岸から30m | 45-003-01   |                             |        |        |            |        |        |           |        |        | 0/ 2                | 0.26 | 0.20 |           |      |      |
| 北川<br>(北川)       | 鹿小路橋         | 45-002-02   |                             |        |        |            |        |        |           |        |        | 0/ 4                | 0.25 | 0.24 |           |      |      |

(備考) m : 環境基準値を超える検体数 n : 総検体数

公共用水域水質測定結果 地点別総括表 健康項目

都道府県名 ( 宮崎県 )

| 水 域 名<br>(河川名等) | 地 点 名      | 地点統一<br>番 号 | チオベンカルブ <sup>*</sup> (mg/L) |        |        | ベンゼン(mg/L) |        |        | セレン(mg/L) |        |        | 硝酸性窒素及び亜硝酸性窒素(mg/L) |      |      | ふっ素(mg/L) |      |      |
|-----------------|------------|-------------|-----------------------------|--------|--------|------------|--------|--------|-----------|--------|--------|---------------------|------|------|-----------|------|------|
|                 |            |             | m/n                         | 最大値    | 平均値    | m/n        | 最大値    | 平均値    | m/n       | 最大値    | 平均値    | m/n                 | 最大値  | 平均値  | m/n       | 最大値  | 平均値  |
| 北川<br>(北川)      | 白石         | 45-002-01   |                             |        |        |            |        |        |           |        |        | 0/ 2                | 0.25 | 0.21 |           |      |      |
| 浜川<br>(浜川)      | 薬品排水口合流前   | 45-006-51   |                             |        |        |            |        |        |           |        |        |                     |      |      |           |      |      |
| 浜川<br>(浜川)      | 中橋         | 45-006-01   | 0/ 2                        | <0.002 | <0.002 | 0/ 4       | <0.001 | <0.001 | 0/ 2      | <0.002 | <0.002 | 0/ 4                | 9.9  | 5.4  | 0/ 2      | <0.1 | <0.1 |
| 沖田川下流<br>(沖田川)  | 笹目橋        | 45-005-01   |                             |        |        |            |        |        |           |        |        |                     |      |      |           |      |      |
| 五十鈴川<br>(五十鈴川)  | 五十鈴橋       | 45-055-01   | 0/ 2                        | <0.002 | <0.002 | 0/ 2       | <0.001 | <0.001 | 0/ 2      | <0.002 | <0.002 | 0/ 4                | 0.36 | 0.27 |           |      |      |
| 五十鈴川<br>(五十鈴川)  | 五十鈴大橋      | 45-055-53   |                             |        |        |            |        |        | 0/ 2      | <0.002 | <0.002 |                     |      |      |           |      |      |
| 庄手川<br>(庄手川)    | 丸山橋        | 45-207-02   |                             |        |        |            |        |        |           |        |        | 0/ 2                | 0.68 | 0.53 |           |      |      |
| 亀崎川<br>(亀崎川)    | 亀崎橋        | 45-066-01   | 0/ 2                        | <0.002 | <0.002 | 0/ 2       | <0.001 | <0.001 | 0/ 2      | <0.002 | <0.002 | 0/ 2                | 0.80 | 0.70 |           |      |      |
| 亀崎川<br>(亀崎川)    | 新開橋        | 45-066-51   |                             |        |        |            |        |        |           |        |        | 0/ 2                | 0.64 | 0.50 |           |      |      |
| 塩見川<br>(塩見川)    | 中村瀬の口橋     | 45-056-51   |                             |        |        |            |        |        |           |        |        | 0/ 2                | 1.0  | 0.93 |           |      |      |
| 塩見川<br>(塩見川)    | 塩見橋        | 45-056-01   |                             |        |        |            |        |        |           |        |        |                     |      |      |           |      |      |
| 塩見川<br>(塩見川)    | たいえい橋      | 45-056-54   |                             |        |        |            |        |        |           |        |        | 0/ 2                | 0.53 | 0.43 |           |      |      |
| 赤岩川<br>(赤岩川)    | 赤岩新橋       | 45-209-01   |                             |        |        |            |        |        |           |        |        | 0/ 2                | 1.0  | 0.83 |           |      |      |
| 耳川<br>(耳川)      | 中野原工業用水取水口 | 45-057-54   |                             |        |        |            |        |        |           |        |        | 0/ 4                | 0.26 | 0.20 |           |      |      |
| 耳川<br>(耳川)      | 耳川大橋 (飯谷)  | 45-057-57   |                             |        |        |            |        |        |           |        |        | 0/ 2                | 0.30 | 0.29 |           |      |      |
| 耳川<br>(耳川)      | 立磐神社下      | 45-057-55   |                             |        |        |            |        |        |           |        |        | 0/ 2                | 0.32 | 0.29 |           |      |      |
| 水無川<br>(水無川)    | 宮の下橋       | 45-212-01   |                             |        |        |            |        |        |           |        |        | 0/ 2                | 2.0  | 1.7  |           |      |      |

(備考) m : 環境基準値を超える検体数 n : 総検体数

公共用水域水質測定結果 地点別総括表 健康項目

都道府県名 ( 宮崎県 )

| 水 域 名<br>(河川名等)  | 地 点 名 | 地点統一<br>番 号 | チホベンカルブ <sup>*</sup> (mg/L) |        |        | ベンゼン(mg/L) |        |        | セレン(mg/L) |        |        | 硝酸性窒素及び亜硝酸性窒素(mg/L) |      |      | ふっ素(mg/L) |      |      |
|------------------|-------|-------------|-----------------------------|--------|--------|------------|--------|--------|-----------|--------|--------|---------------------|------|------|-----------|------|------|
|                  |       |             | m/n                         | 最大値    | 平均値    | m/n        | 最大値    | 平均値    | m/n       | 最大値    | 平均値    | m/n                 | 最大値  | 平均値  | m/n       | 最大値  | 平均値  |
| 名貫川<br>(名貫川)     | 都南橋   | 45-064-01   |                             |        |        |            |        |        |           |        |        |                     |      |      |           |      |      |
| 平田川<br>(平田川)     | 松原橋   | 45-071-01   | 0/ 2                        | <0.002 | <0.002 | 0/ 2       | <0.001 | <0.001 | 0/ 2      | <0.002 | <0.002 |                     |      |      |           |      |      |
| 小丸川上流<br>(小丸川)   | 新渡川橋  | 45-036-51   |                             |        |        |            |        |        |           |        |        |                     |      |      |           |      |      |
| 小丸川上流<br>(小丸川)   | 高城橋   | 45-036-01   |                             |        |        |            |        |        |           |        |        | 0/ 2                | 0.23 | 0.22 | 0/ 1      | <0.1 | <0.1 |
| 小丸川下流<br>(小丸川)   | 高鍋大橋  | 45-037-01   | 0/ 1                        | <0.002 | <0.002 | 0/ 1       | <0.001 | <0.001 | 0/ 1      | <0.002 | <0.002 | 0/ 6                | 0.61 | 0.52 |           |      |      |
| 小丸川上流<br>(板谷川)   | 塊所橋   | 45-036-52   |                             |        |        |            |        |        |           |        |        |                     |      |      |           |      |      |
| 宮田川下流<br>(宮田川)   | 宮田川水門 | 45-039-01   | 0/ 1                        | <0.002 | <0.002 | 0/ 1       | <0.001 | <0.001 | 0/ 1      | <0.002 | <0.002 | 0/ 2                | 1.8  | 1.5  |           |      |      |
| 一ツ瀬川下流<br>(一ツ瀬川) | 穂北橋   | 45-042-51   |                             |        |        |            |        |        |           |        |        |                     |      |      |           |      |      |
| 一ツ瀬川下流<br>(一ツ瀬川) | 新瀬口橋  | 45-042-01   |                             |        |        |            |        |        |           |        |        | 0/ 4                | 0.47 | 0.33 | 0/ 2      | <0.1 | <0.1 |
| 一ツ瀬川下流<br>(一ツ瀬川) | 一ツ瀬橋  | 45-042-02   | 0/ 2                        | <0.002 | <0.002 | 0/ 2       | <0.001 | <0.001 | 0/ 2      | <0.002 | <0.002 | 0/ 6                | 0.67 | 0.51 | 0/ 4      | 0.2  | 0.1  |
| 三財川下流<br>(三財川)   | 受関橋   | 45-044-01   | 0/ 2                        | <0.002 | <0.002 | 0/ 2       | <0.001 | <0.001 | 0/ 2      | <0.002 | <0.002 | 0/ 4                | 1.1  | 0.89 |           |      |      |
| 石崎川<br>(石崎川)     | 石崎橋   | 45-074-01   | 0/ 2                        | <0.002 | <0.002 | 0/ 2       | <0.001 | <0.001 | 0/ 2      | <0.002 | <0.002 | 0/ 2                | 1.2  | 1.1  |           |      |      |
| 川内川<br>(川内川)     | 亀沢橋   | 45-059-01   | 0/ 3                        | <0.002 | <0.002 | 0/ 3       | <0.001 | <0.001 | 0/ 3      | <0.002 | <0.002 | 0/ 6                | 1.1  | 0.99 | 0/ 3      | <0.1 | <0.1 |
| 大淀川上流<br>(大淀川)   | 今迫橋   | 45-017-01   | 0/ 2                        | <0.002 | <0.002 | 0/ 2       | <0.001 | <0.001 | 0/ 2      | <0.002 | <0.002 | 0/ 4                | 2.8  | 2.5  |           |      |      |
| 大淀川上流<br>(大淀川)   | 岳下橋   | 45-017-51   |                             |        |        |            |        |        |           |        |        | 0/ 2                | 3.0  | 2.8  |           |      |      |
| 大淀川中流<br>(大淀川)   | 志比田橋  | 45-028-01   |                             |        |        |            |        |        |           |        |        | 0/ 6                | 3.1  | 2.7  | 0/ 2      | <0.1 | <0.1 |
| 大淀川中流<br>(大淀川)   | 乙房橋   | 45-028-51   |                             |        |        |            |        |        |           |        |        | 0/ 2                | 2.8  | 2.5  |           |      |      |

(備考) m : 環境基準値を超える検体数 n : 総検体数

公共用水域水質測定結果 地点別総括表 健康項目

都道府県名 ( 宮崎県 )

| 水 域 名<br>(河川名等) | 地 点 名   | 地点統一<br>番 号 | チオベンカルブ <sup>*</sup> (mg/L) |        |        | ベンゼン(mg/L) |        |        | セレン(mg/L) |        |        | 硝酸性窒素及び亜硝酸性窒素(mg/L) |      |      | ふっ素(mg/L) |      |      |
|-----------------|---------|-------------|-----------------------------|--------|--------|------------|--------|--------|-----------|--------|--------|---------------------|------|------|-----------|------|------|
|                 |         |             | m/n                         | 最大値    | 平均値    | m/n        | 最大値    | 平均値    | m/n       | 最大値    | 平均値    | m/n                 | 最大値  | 平均値  | m/n       | 最大値  | 平均値  |
| 大淀川下流<br>(大淀川)  | 樋渡橋     | 45-018-01   | 0/ 1                        | <0.002 | <0.002 | 0/ 1       | <0.001 | <0.001 | 0/ 1      | <0.002 | <0.002 | 0/ 6                | 2.6  | 2.2  |           |      |      |
| 大淀川下流<br>(大淀川)  | 相生橋     | 45-018-03   | 0/ 3                        | <0.002 | <0.002 | 0/ 3       | <0.001 | <0.001 | 0/ 3      | <0.002 | <0.002 | 0/ 6                | 2.7  | 1.7  | 0/ 4      | <0.1 | <0.1 |
| 年見川<br>(年見川)    | 宮丸橋     | 45-084-01   |                             |        |        |            |        |        |           |        |        | 0/ 2                | 2.9  | 2.5  |           |      |      |
| 沖水川下流<br>(沖水川)  | 下沖水橋    | 45-022-01   |                             |        |        |            |        |        |           |        |        | 0/ 4                | 1.1  | 0.88 | 0/ 2      | <0.1 | <0.1 |
| 庄内川下流<br>(庄内川)  | 鶉の島橋    | 45-019-01   | 0/ 2                        | <0.002 | <0.002 | 0/ 2       | <0.001 | <0.001 | 0/ 2      | <0.002 | <0.002 | 0/ 4                | 2.2  | 1.8  |           |      |      |
| 東岳川下流<br>(東岳川)  | 東岳橋     | 45-023-01   |                             |        |        |            |        |        |           |        |        | 0/ 4                | 1.1  | 0.91 | 0/ 2      | <0.1 | <0.1 |
| 高崎川下流<br>(高崎川)  | 鶴崎橋     | 45-021-01   | 0/ 2                        | <0.002 | <0.002 | 0/ 2       | <0.001 | <0.001 | 0/ 2      | <0.002 | <0.002 | 0/ 4                | 2.4  | 2.2  |           |      |      |
| 岩瀬川<br>(岩瀬川)    | 岩瀬橋     | 45-024-01   |                             |        |        |            |        |        |           |        |        | 0/ 4                | 1.8  | 1.5  | 0/ 2      | <0.1 | <0.1 |
| 辻の堂川<br>(辻の堂川)  | 後谷橋     | 45-051-01   | 0/ 2                        | <0.002 | <0.002 | 0/ 2       | <0.001 | <0.001 | 0/ 2      | <0.002 | <0.002 | 0/ 4                | 1.6  | 1.6  |           |      |      |
| 穴水川<br>(穴水川)    | 蕨が野橋    | 45-224-01   |                             |        |        |            |        |        |           |        |        |                     |      |      |           |      |      |
| 境川<br>(境川)      | 築川流量観測所 | 45-013-01   |                             |        |        |            |        |        |           |        |        |                     |      |      |           |      |      |
| 本庄川下流<br>(本庄川)  | 綾南川橋    | 45-026-02   |                             |        |        |            |        |        |           |        |        | 0/ 2                | 0.18 | 0.17 |           |      |      |
| 本庄川下流<br>(本庄川)  | 柳瀬橋     | 45-026-01   | 0/ 2                        | <0.002 | <0.002 | 0/ 2       | <0.001 | <0.001 | 0/ 2      | <0.002 | <0.002 | 0/ 6                | 0.50 | 0.45 | 0/ 2      | <0.1 | <0.1 |
| 綾北川下流<br>(綾北川)  | 入野橋     | 45-025-01   |                             |        |        |            |        |        |           |        |        | 0/ 2                | 0.15 | 0.15 |           |      |      |
| 深年川<br>(深年川)    | 太田原橋    | 45-027-01   |                             |        |        |            |        |        |           |        |        | 0/ 2                | 1.0  | 0.92 |           |      |      |
| 清武川上流<br>(清武川)  | 庵屋橋     | 45-029-01   | 0/ 2                        | <0.002 | <0.002 | 0/ 2       | <0.001 | <0.001 | 0/ 2      | <0.002 | <0.002 | 0/ 2                | 1.0  | 0.76 | 0/ 2      | <0.1 | <0.1 |
| 清武川下流<br>(清武川)  | 木崎橋     | 45-030-01   | 0/ 2                        | <0.002 | <0.002 | 0/ 2       | <0.001 | <0.001 | 0/ 2      | <0.002 | <0.002 | 0/ 2                | 1.7  | 1.4  | 0/ 2      | <0.1 | <0.1 |

(備考) m : 環境基準値を超える検体数 n : 総検体数



公共用水域水質測定結果 地点別総括表 健康項目

都道府県名 ( 宮崎県 )

| 水 域 名<br>(河川名等) | 地 点 名      | 地点統一<br>番 号 | チホ <sup>+</sup> ンカ <sup>+</sup> <sup>+</sup> (mg/L) |        |        | ベンゼン(mg/L) |        |        | セ <sup>+</sup> ン(mg/L) |        |        | 硝酸性窒素及び亜硝酸性窒素(mg/L) |      |      | ふっ素(mg/L) |      |      |
|-----------------|------------|-------------|---|--------|--------|------------|--------|--------|------------------------|--------|--------|---------------------|------|------|-----------|------|------|
|                 |            |             | m/n   | 最大値    | 平均値    | m/n        | 最大値    | 平均値    | m/n                    | 最大値    | 平均値    | m/n                 | 最大値  | 平均値  | m/n       | 最大値  | 平均値  |
| 加江田川<br>(加江田川)  | 天神橋        | 45-072-01   | 0/ 2  | <0.002 | <0.002 | 0/ 2       | <0.001 | <0.001 | 0/ 2                   | <0.002 | <0.002 | 0/ 2                | 0.16 | 0.15 | 0/ 2      | 0.3  | 0.2  |
| 広渡川下流<br>(広渡川)  | 益安橋        | 45-033-01   |   |        |        |            |        |        |                        |        |        | 0/ 4                | 0.44 | 0.30 | 0/ 2      | 0.5  | 0.3  |
| 酒谷川上流<br>(酒谷川)  | 楠原井堰       | 45-032-01   |   |        |        |            |        |        |                        |        |        | 0/ 4                | 0.51 | 0.36 |           |      |      |
| 酒谷川下流<br>(酒谷川)  | 東光寺橋       | 45-034-01   |   |        |        |            |        |        |                        |        |        | 0/ 4                | 0.63 | 0.49 | 0/ 2      | <0.1 | <0.1 |
| 細田川<br>(細田川)    | 大堂津橋       | 45-075-01   | 0/ 2  | <0.002 | <0.002 | 0/ 2       | <0.001 | <0.001 | 0/ 2                   | <0.002 | <0.002 |                     |      |      |           |      |      |
| 福島川下流<br>(福島川)  | 上町橋        | 45-049-02   |   |        |        |            |        |        |                        |        |        | 0/ 4                | 0.94 | 0.75 |           |      |      |
| 延岡湾             | 沖田川河口東750m | 45-601-03   | 0/ 2  | <0.002 | <0.002 | 0/ 2       | <0.001 | <0.001 | 0/ 2                   | <0.002 | <0.002 |                     |      |      |           |      |      |
| 細島港<br>(甲)      | 工業港出入口     | 45-610-01   | 0/ 2  | <0.002 | <0.002 | 0/ 2       | <0.001 | <0.001 | 0/ 2                   | <0.002 | <0.002 |                     |      |      |           |      |      |
| 細島港<br>(乙)      | 商業港        | 45-612-01   | 0/ 2  | <0.002 | <0.002 | 0/ 2       | <0.001 | <0.001 | 0/ 2                   | <0.002 | <0.002 |                     |      |      |           |      |      |
| 油津港             | 油津港No. 6   | 45-614-02   | 0/ 2  | <0.002 | <0.002 | 0/ 2       | <0.001 | <0.001 | 0/ 2                   | <0.002 | <0.002 |                     |      |      |           |      |      |
| 合 計             |            |             | 0/ 57   |        |        | 0/ 57      |        |        | 0/ 57                  |        |        | 0/174               |      |      | 0/ 41     |      |      |
| 測 定 地 点 数       |            |             | 29  |        |        | 28         |        |        | 29                     |        |        | 52                  |      |      | 18        |      |      |

(備考) m : 環境基準値を超える検体数 n : 総検体数

公共用水域水質測定結果 地点別総括表 健康項目

都道府県名 ( 宮崎県 )

| 水 域 名<br>(河川名等)  | 地 点 名            | 地点統一<br>番 号 | ほう素(mg/L) |       |       | 1,4-ジオキサン(mg/L) |        |        |     |     |     |     |     |     |     |     |     |
|------------------|------------------|-------------|-----------|-------|-------|-----------------|--------|--------|-----|-----|-----|-----|-----|-----|-----|-----|-----|
|                  |                  |             | m/n       | 最大値   | 平均値   | m/n             | 最大値    | 平均値    | m/n | 最大値 | 平均値 | m/n | 最大値 | 平均値 | m/n | 最大値 | 平均値 |
| 五ヶ瀬川上流<br>(五ヶ瀬川) | 神影大橋             | 45-052-57   |           |       |       |                 |        |        |     |     |     |     |     |     |     |     |     |
| 五ヶ瀬川上流<br>(五ヶ瀬川) | 高千穂峡橋            | 45-052-01   |           |       |       |                 |        |        |     |     |     |     |     |     |     |     |     |
| 五ヶ瀬川上流<br>(五ヶ瀬川) | 日之影大橋            | 45-052-03   |           |       |       |                 |        |        |     |     |     |     |     |     |     |     |     |
| 五ヶ瀬川上流<br>(五ヶ瀬川) | 岩熊井堰             | 45-052-53   |           |       |       |                 |        |        |     |     |     |     |     |     |     |     |     |
| 五ヶ瀬川上流<br>(五ヶ瀬川) | 三輪               | 45-052-04   | 0/ 3      | <0.10 | <0.04 | 0/ 3            | <0.005 | <0.005 |     |     |     |     |     |     |     |     |     |
| 五ヶ瀬川上流<br>(五ヶ瀬川) | 松山橋              | 45-052-05   |           |       |       |                 |        |        |     |     |     |     |     |     |     |     |     |
| 五ヶ瀬川下流<br>(五ヶ瀬川) | 五ヶ瀬川河口           | 45-004-52   |           |       |       |                 |        |        |     |     |     |     |     |     |     |     |     |
| 岩戸川<br>(土呂久川)    | 東岸寺用水取水点         | 45-053-51   |           |       |       |                 |        |        |     |     |     |     |     |     |     |     |     |
| 岩戸川<br>(土呂久川)    | 岩川用水取水点          | 45-053-52   |           |       |       |                 |        |        |     |     |     |     |     |     |     |     |     |
| 岩戸川<br>(岩戸川)     | 岩戸用水取水点          | 45-053-54   |           |       |       |                 |        |        |     |     |     |     |     |     |     |     |     |
| 岩戸川<br>(岩戸川)     | 旧鹿狩戸橋            | 45-053-01   |           |       |       |                 |        |        |     |     |     |     |     |     |     |     |     |
| 日之影川<br>(日之影川)   | 日之影橋             | 45-076-01   |           |       |       |                 |        |        |     |     |     |     |     |     |     |     |     |
| 綱の瀬川<br>(綱の瀬川)   | 綱の瀬橋             | 45-068-01   |           |       |       |                 |        |        |     |     |     |     |     |     |     |     |     |
| 大瀬川上流<br>(大瀬川)   | 大瀬橋              | 45-060-01   |           |       |       |                 |        |        |     |     |     |     |     |     |     |     |     |
| 祝子川下流<br>(祝子川)   | 小山橋              | 45-003-02   | 0/ 2      | <0.01 | <0.01 |                 |        |        |     |     |     |     |     |     |     |     |     |
| 祝子川下流<br>(祝子川)   | 中洲合流点左岸か<br>ら30m | 45-003-01   |           |       |       |                 |        |        |     |     |     |     |     |     |     |     |     |
| 北川<br>(北川)       | 鹿小路橋             | 45-002-02   |           |       |       |                 |        |        |     |     |     |     |     |     |     |     |     |

(備考) m : 環境基準値を超える検体数 n : 総検体数

公共用水域水質測定結果 地点別総括表 健康項目

都道府県名 ( 宮崎県 )

| 水 域 名<br>(河川名等) | 地 点 名      | 地点統一<br>番 号 | ほう素(mg/L) |      |      | 1,4-ジオキサン(mg/L) |        |        |     |     |     |     |     |     |  |  |
|-----------------|------------|-------------|-----------|------|------|-----------------|--------|--------|-----|-----|-----|-----|-----|-----|--|--|
|                 |            |             | m/n       | 最大値  | 平均値  | m/n             | 最大値    | 平均値    | m/n | 最大値 | 平均値 | m/n | 最大値 | 平均値 |  |  |
| 北川<br>(北川)      | 白石         | 45-002-01   |           |      |      |                 |        |        |     |     |     |     |     |     |  |  |
| 浜川<br>(浜川)      | 薬品排水口合流前   | 45-006-51   |           |      |      |                 |        |        |     |     |     |     |     |     |  |  |
| 浜川<br>(浜川)      | 中橋         | 45-006-01   | 0/ 2      | 0.01 | 0.01 |                 |        |        |     |     |     |     |     |     |  |  |
| 沖田川下流<br>(沖田川)  | 笹目橋        | 45-005-01   |           |      |      |                 |        |        |     |     |     |     |     |     |  |  |
| 五十鈴川<br>(五十鈴川)  | 五十鈴橋       | 45-055-01   |           |      |      |                 |        |        |     |     |     |     |     |     |  |  |
| 五十鈴川<br>(五十鈴川)  | 五十鈴大橋      | 45-055-53   |           |      |      |                 |        |        |     |     |     |     |     |     |  |  |
| 庄手川<br>(庄手川)    | 丸山橋        | 45-207-02   |           |      |      |                 |        |        |     |     |     |     |     |     |  |  |
| 亀崎川<br>(亀崎川)    | 亀崎橋        | 45-066-01   |           |      |      |                 |        |        |     |     |     |     |     |     |  |  |
| 亀崎川<br>(亀崎川)    | 新開橋        | 45-066-51   |           |      |      |                 |        |        |     |     |     |     |     |     |  |  |
| 塩見川<br>(塩見川)    | 中村瀬の口橋     | 45-056-51   |           |      |      |                 |        |        |     |     |     |     |     |     |  |  |
| 塩見川<br>(塩見川)    | 塩見橋        | 45-056-01   |           |      |      |                 |        |        |     |     |     |     |     |     |  |  |
| 塩見川<br>(塩見川)    | たいえい橋      | 45-056-54   |           |      |      |                 |        |        |     |     |     |     |     |     |  |  |
| 赤岩川<br>(赤岩川)    | 赤岩新橋       | 45-209-01   |           |      |      |                 |        |        |     |     |     |     |     |     |  |  |
| 耳川<br>(耳川)      | 中野原工業用水取水口 | 45-057-54   |           |      |      | 0/ 2            | <0.005 | <0.005 |     |     |     |     |     |     |  |  |
| 耳川<br>(耳川)      | 耳川大橋 (飯谷)  | 45-057-57   |           |      |      |                 |        |        |     |     |     |     |     |     |  |  |
| 耳川<br>(耳川)      | 立磐神社下      | 45-057-55   |           |      |      |                 |        |        |     |     |     |     |     |     |  |  |
| 水無川<br>(水無川)    | 宮の下橋       | 45-212-01   |           |      |      |                 |        |        |     |     |     |     |     |     |  |  |

(備考) m : 環境基準値を超える検体数 n : 総検体数

公共用水域水質測定結果 地点別総括表 健康項目

都道府県名 ( 宮崎県 )

| 水 域 名<br>(河川名等)  | 地 点 名 | 地点統一<br>番 号 | ほう素(mg/L) |       |       | 1,4-ジオキサン(mg/L) |        |        |     |     |     |     |     |     |     |     |     |
|------------------|-------|-------------|-----------|-------|-------|-----------------|--------|--------|-----|-----|-----|-----|-----|-----|-----|-----|-----|
|                  |       |             | m/n       | 最大値   | 平均値   | m/n             | 最大値    | 平均値    | m/n | 最大値 | 平均値 | m/n | 最大値 | 平均値 | m/n | 最大値 | 平均値 |
| 名貫川<br>(名貫川)     | 都南橋   | 45-064-01   |           |       |       |                 |        |        |     |     |     |     |     |     |     |     |     |
| 平田川<br>(平田川)     | 松原橋   | 45-071-01   |           |       |       |                 |        |        |     |     |     |     |     |     |     |     |     |
| 小丸川上流<br>(小丸川)   | 新渡川橋  | 45-036-51   |           |       |       |                 |        |        |     |     |     |     |     |     |     |     |     |
| 小丸川上流<br>(小丸川)   | 高城橋   | 45-036-01   | 0/ 1      | <0.10 | <0.10 | 0/ 1            | <0.005 | <0.005 |     |     |     |     |     |     |     |     |     |
| 小丸川下流<br>(小丸川)   | 高鍋大橋  | 45-037-01   |           |       |       |                 |        |        |     |     |     |     |     |     |     |     |     |
| 小丸川上流<br>(板谷川)   | 塊所橋   | 45-036-52   |           |       |       |                 |        |        |     |     |     |     |     |     |     |     |     |
| 宮田川下流<br>(宮田川)   | 宮田川水門 | 45-039-01   |           |       |       |                 |        |        |     |     |     |     |     |     |     |     |     |
| 一ツ瀬川下流<br>(一ツ瀬川) | 穂北橋   | 45-042-51   |           |       |       |                 |        |        |     |     |     |     |     |     |     |     |     |
| 一ツ瀬川下流<br>(一ツ瀬川) | 新瀬口橋  | 45-042-01   | 0/ 2      | <0.01 | <0.01 | 0/ 2            | <0.005 | <0.005 |     |     |     |     |     |     |     |     |     |
| 一ツ瀬川下流<br>(一ツ瀬川) | 一ツ瀬橋  | 45-042-02   | 0/ 4      | 0.20  | 0.07  | 0/ 4            | <0.005 | <0.005 |     |     |     |     |     |     |     |     |     |
| 三財川下流<br>(三財川)   | 受関橋   | 45-044-01   |           |       |       |                 |        |        |     |     |     |     |     |     |     |     |     |
| 石崎川<br>(石崎川)     | 石崎橋   | 45-074-01   |           |       |       | 0/ 2            | <0.005 | <0.005 |     |     |     |     |     |     |     |     |     |
| 川内川<br>(川内川)     | 亀沢橋   | 45-059-01   | 0/ 3      | <0.10 | 0.05  |                 |        |        |     |     |     |     |     |     |     |     |     |
| 大淀川上流<br>(大淀川)   | 今迫橋   | 45-017-01   |           |       |       |                 |        |        |     |     |     |     |     |     |     |     |     |
| 大淀川上流<br>(大淀川)   | 岳下橋   | 45-017-51   |           |       |       |                 |        |        |     |     |     |     |     |     |     |     |     |
| 大淀川中流<br>(大淀川)   | 志比田橋  | 45-028-01   | 0/ 2      | 0.01  | 0.01  |                 |        |        |     |     |     |     |     |     |     |     |     |
| 大淀川中流<br>(大淀川)   | 乙房橋   | 45-028-51   |           |       |       |                 |        |        |     |     |     |     |     |     |     |     |     |

(備考) m : 環境基準値を超える検体数 n : 総検体数

公共用水域水質測定結果 地点別総括表 健康項目

都道府県名 ( 宮崎県 )

| 水 域 名<br>(河川名等) | 地 点 名   | 地点統一<br>番 号 | ほう素(mg/L) |       |       | 1,4-ジオキサン(mg/L) |        |        |     |     |     |     |     |     |  |  |
|-----------------|---------|-------------|-----------|-------|-------|-----------------|--------|--------|-----|-----|-----|-----|-----|-----|--|--|
|                 |         |             | m/n       | 最大値   | 平均値   | m/n             | 最大値    | 平均値    | m/n | 最大値 | 平均値 | m/n | 最大値 | 平均値 |  |  |
| 大淀川下流<br>(大淀川)  | 樋渡橋     | 45-018-01   | 0/ 1      | <0.10 | <0.10 |                 |        |        |     |     |     |     |     |     |  |  |
| 大淀川下流<br>(大淀川)  | 相生橋     | 45-018-03   | 0/ 4      | <0.10 | 0.07  | 0/ 4            | <0.005 | <0.005 |     |     |     |     |     |     |  |  |
| 年見川<br>(年見川)    | 宮丸橋     | 45-084-01   |           |       |       |                 |        |        |     |     |     |     |     |     |  |  |
| 沖水川下流<br>(沖水川)  | 下沖水橋    | 45-022-01   | 0/ 2      | 0.02  | 0.02  |                 |        |        |     |     |     |     |     |     |  |  |
| 庄内川下流<br>(庄内川)  | 鶉の島橋    | 45-019-01   |           |       |       |                 |        |        |     |     |     |     |     |     |  |  |
| 東岳川下流<br>(東岳川)  | 東岳橋     | 45-023-01   | 0/ 2      | 0.03  | 0.02  |                 |        |        |     |     |     |     |     |     |  |  |
| 高崎川下流<br>(高崎川)  | 鶴崎橋     | 45-021-01   |           |       |       |                 |        |        |     |     |     |     |     |     |  |  |
| 岩瀬川<br>(岩瀬川)    | 岩瀬橋     | 45-024-01   | 0/ 2      | 0.06  | 0.06  |                 |        |        |     |     |     |     |     |     |  |  |
| 辻の堂川<br>(辻の堂川)  | 後谷橋     | 45-051-01   |           |       |       |                 |        |        |     |     |     |     |     |     |  |  |
| 穴水川<br>(穴水川)    | 蕨が野橋    | 45-224-01   |           |       |       |                 |        |        |     |     |     |     |     |     |  |  |
| 境川<br>(境川)      | 築川流量観測所 | 45-013-01   | 0/ 3      | 0.58  | 0.55  |                 |        |        |     |     |     |     |     |     |  |  |
| 本庄川下流<br>(本庄川)  | 綾南川橋    | 45-026-02   |           |       |       |                 |        |        |     |     |     |     |     |     |  |  |
| 本庄川下流<br>(本庄川)  | 柳瀬橋     | 45-026-01   | 0/ 2      | 0.02  | 0.02  | 0/ 2            | <0.005 | <0.005 |     |     |     |     |     |     |  |  |
| 綾北川下流<br>(綾北川)  | 入野橋     | 45-025-01   |           |       |       |                 |        |        |     |     |     |     |     |     |  |  |
| 深年川<br>(深年川)    | 太田原橋    | 45-027-01   |           |       |       |                 |        |        |     |     |     |     |     |     |  |  |
| 清武川上流<br>(清武川)  | 庵屋橋     | 45-029-01   | 0/ 2      | 0.06  | 0.06  | 0/ 2            | <0.005 | <0.005 |     |     |     |     |     |     |  |  |
| 清武川下流<br>(清武川)  | 木崎橋     | 45-030-01   | 0/ 2      | 0.16  | 0.11  | 0/ 2            | <0.005 | <0.005 |     |     |     |     |     |     |  |  |

(備考) m : 環境基準値を超える検体数 n : 総検体数

公共用水域水質測定結果 地点別総括表 健康項目

都道府県名 ( 宮崎県 )

| 水 域 名<br>(河川名等) | 地 点 名      | 地点統一<br>番 号 | ほう素(mg/L) |      |      | 1,4-ジオキサン(mg/L) |        |        |     |     |     |     |     |     |     |     |     |
|-----------------|------------|-------------|-----------|------|------|-----------------|--------|--------|-----|-----|-----|-----|-----|-----|-----|-----|-----|
|                 |            |             | m/n       | 最大値  | 平均値  | m/n             | 最大値    | 平均値    | m/n | 最大値 | 平均値 | m/n | 最大値 | 平均値 | m/n | 最大値 | 平均値 |
| 加江田川<br>(加江田川)  | 天神橋        | 45-072-01   | 0/ 2      | 0.26 | 0.22 | 0/ 2            | <0.005 | <0.005 |     |     |     |     |     |     |     |     |     |
| 広渡川下流<br>(広渡川)  | 益安橋        | 45-033-01   | 0/ 2      | 0.96 | 0.53 |                 |        |        |     |     |     |     |     |     |     |     |     |
| 酒谷川上流<br>(酒谷川)  | 楠原井堰       | 45-032-01   |           |      |      | 0/ 2            | <0.005 | <0.005 |     |     |     |     |     |     |     |     |     |
| 酒谷川下流<br>(酒谷川)  | 東光寺橋       | 45-034-01   | 0/ 2      | 0.02 | 0.02 |                 |        |        |     |     |     |     |     |     |     |     |     |
| 細田川<br>(細田川)    | 大堂津橋       | 45-075-01   |           |      |      |                 |        |        |     |     |     |     |     |     |     |     |     |
| 福島川下流<br>(福島川)  | 上町橋        | 45-049-02   |           |      |      | 0/ 2            | <0.005 | <0.005 |     |     |     |     |     |     |     |     |     |
| 延岡湾             | 沖田川河口東750m | 45-601-03   |           |      |      |                 |        |        |     |     |     |     |     |     |     |     |     |
| 細島港<br>(甲)      | 工業港出入口     | 45-610-01   |           |      |      |                 |        |        |     |     |     |     |     |     |     |     |     |
| 細島港<br>(乙)      | 商業港        | 45-612-01   |           |      |      |                 |        |        |     |     |     |     |     |     |     |     |     |
| 油津港             | 油津港No. 6   | 45-614-02   |           |      |      |                 |        |        |     |     |     |     |     |     |     |     |     |
| 合 計             |            |             | 0/ 45     |      |      | 0/ 30           |        |        |     |     |     |     |     |     |     |     |     |
| 測 定 地 点 数       |            |             | 20        |      |      | 13              |        |        |     |     |     |     |     |     |     |     |     |

(備考) m : 環境基準値を超える検体数 n : 総検体数

公共用水域水質測定結果 地点別総括表 生活環境項目(ア)

都道府県名(宮崎県)

| 水域名<br>(河川名等)    | 地点名   | 地点統一<br>番号 | 類型 | 採取<br>水深 | 達成<br>期間 | 調査<br>区分 | p H           |     | D O (mg/L)    |     |     | B O D ( C O D ) (mg/L) |     |           |     |   |     |               | SS(油分等)(mg/L) |    |               | 大腸菌群数(MPN/100mL) |        |         |          |        |   |   |  |  |
|------------------|-------|------------|----|----------|----------|----------|---------------|-----|---------------|-----|-----|------------------------|-----|-----------|-----|---|-----|---------------|---------------|----|---------------|------------------|--------|---------|----------|--------|---|---|--|--|
|                  |       |            |    |          |          |          | 最小<br>~<br>最大 | m/n | 最小<br>~<br>最大 | m/n | 平均  | 最小<br>~<br>最大          | m/n | 日間平均値     |     |   |     | 最小<br>~<br>最大 | m/n           | 平均 | 最小<br>~<br>最大 | m/n              | 平均     |         |          |        |   |   |  |  |
|                  |       |            |    |          |          |          |               |     |               |     |     |                        |     | 最小~<br>最大 | x/y | % | 平均  |               |               |    |               |                  |        | 中央<br>値 | 75%<br>値 |        |   |   |  |  |
| 大野川<br>(大野川)     | 五ヶ所橋  | 45-201-01  |    |          |          | 年間       | 7.3           | *   | 7.8           | *   |     | <0.5                   | *   | <0.5      | *   | * | 0.5 | <0.5          | <0.5          | <1 | *             |                  | 2.3E02 | *       |          | 3.8E03 |   |   |  |  |
|                  |       |            |    |          |          | BOD      | ~             | /   | ~             | /   | 10  | ~                      | /   | ~         | /   | * | 0.5 | <0.5          | <0.5          | ~  | /             | 1                | ~      | /       | ~        | /      | ~ | ~ |  |  |
|                  |       |            |    |          |          | SS       | 7.5           | 4   | 12            | 4   |     | 0.5                    | 4   | 0.5       | 4   |   |     |               |               |    |               |                  | 1      | 4       | 1        | 7.9E03 | 4 |   |  |  |
| 五ヶ瀬川上流<br>(五ヶ瀬川) | 神影大橋  | 45-052-57  | A  |          | イ        | 年間       | 7.7           | 0   |               |     |     |                        |     |           |     |   |     |               |               |    |               |                  |        |         |          |        |   |   |  |  |
|                  |       |            |    |          |          | BOD      | ~             | /   |               |     |     |                        |     |           |     |   |     |               |               |    |               |                  |        |         |          |        |   |   |  |  |
|                  |       |            |    |          |          | SS       | 8.1           | 12  |               |     |     |                        |     |           |     |   |     |               |               |    |               |                  |        |         |          |        |   |   |  |  |
| 五ヶ瀬川上流<br>(五ヶ瀬川) | 本屋敷橋  | 45-052-56  | A  |          | イ        | 年間       | 7.8           | 0   | 8.7           | 0   |     | <0.5                   | 0   | <0.5      | 0   |   |     |               |               | <1 | 0             |                  | 1.3E02 | 1       |          | 1.4E03 |   |   |  |  |
|                  |       |            |    |          |          | BOD      | ~             | /   | ~             | /   | 9.8 | ~                      | /   | ~         | /   | 0 | 0.5 | 0.5           | 0.5           | ~  | /             | 1                | ~      | /       | ~        | /      | ~ | ~ |  |  |
|                  |       |            |    |          |          | SS       | 7.9           | 4   | 11            | 4   |     | 0.6                    | 4   | 0.6       | 4   |   |     |               |               |    |               |                  | 1      | 4       | 4.9E03   | 4      |   |   |  |  |
| 五ヶ瀬川上流<br>(五ヶ瀬川) | 高千穂峡橋 | 45-052-01  | A  |          | イ        | 年間       | 7.7           | 0   | 8.6           | 0   |     | <0.5                   | 0   | <0.5      | 0   |   |     |               |               | <1 | 0             |                  | 4.9E02 | 8       |          | 2.6E03 |   |   |  |  |
|                  |       |            |    |          |          | BOD      | ~             | /   | ~             | /   | 9.8 | ~                      | /   | ~         | /   | 0 | 0.6 | 0.5           | 0.6           | ~  | /             | 2                | ~      | /       | ~        | /      | ~ | ~ |  |  |
|                  |       |            |    |          |          | SS       | 7.9           | 12  | 11            | 12  |     | 0.8                    | 12  | 0.8       | 12  |   |     |               |               |    |               |                  | 7      | 12      | 7.9E03   | 12     |   |   |  |  |
| 五ヶ瀬川上流<br>(五ヶ瀬川) | 水ヶ崎橋  | 45-052-02  | A  |          | イ        | 年間       | 7.8           | 0   | 9.2           | 0   |     | <0.5                   | 0   | <0.5      | 0   |   |     |               |               | <1 | 0             |                  | 4.9E02 | 8       |          | 2.9E03 |   |   |  |  |
|                  |       |            |    |          |          | BOD      | ~             | /   | ~             | /   | 10  | ~                      | /   | ~         | /   | 0 | 0.6 | 0.5           | 0.6           | ~  | /             | 1                | ~      | /       | ~        | /      | ~ | ~ |  |  |
|                  |       |            |    |          |          | SS       | 8.1           | 12  | 12            | 12  |     | 0.9                    | 12  | 0.9       | 12  |   |     |               |               |    |               |                  | 4      | 12      | 1.3E04   | 12     |   |   |  |  |
| 五ヶ瀬川上流<br>(五ヶ瀬川) | 日之影大橋 | 45-052-03  | A  |          | イ        | 年間       | 7.8           | 0   | 9.2           | 0   |     | <0.5                   | 0   | <0.5      | 0   |   |     |               |               | <1 | 0             |                  | 4.9E02 | 7       |          | 3.6E03 |   |   |  |  |
|                  |       |            |    |          |          | BOD      | ~             | /   | ~             | /   | 10  | ~                      | /   | ~         | /   | 0 | 0.6 | 0.5           | 0.6           | ~  | /             | 2                | ~      | /       | ~        | /      | ~ | ~ |  |  |
|                  |       |            |    |          |          | SS       | 8.2           | 12  | 12            | 12  |     | 1.0                    | 12  | 1.0       | 12  |   |     |               |               |    |               |                  | 5      | 12      | 2.2E04   | 12     |   |   |  |  |
| 五ヶ瀬川上流<br>(五ヶ瀬川) | 上南方橋  | 45-052-54  | A  |          | イ        | 年間       | 7.4           | 0   | 8.0           | 0   |     | <0.5                   | 0   | <0.5      | 0   |   |     |               |               | <1 | 0             |                  | 3.3E02 | 9       |          | 4.7E03 |   |   |  |  |
|                  |       |            |    |          |          | BOD      | ~             | /   | ~             | /   | 9.7 | ~                      | /   | ~         | /   | 0 | 0.5 | <0.5          | <0.5          | ~  | /             | 1                | ~      | /       | ~        | /      | ~ | ~ |  |  |
|                  |       |            |    |          |          | SS       | 7.8           | 12  | 11            | 12  |     | 0.7                    | 12  | 0.7       | 12  |   |     |               |               |    |               |                  | 1      | 12      | 1.3E04   | 12     |   |   |  |  |
| 五ヶ瀬川上流<br>(五ヶ瀬川) | 岩熊井堰  | 45-052-53  | A  |          | イ        | 年間       | 7.8           | 0   | 8.8           | 0   |     | <0.5                   | 0   | <0.5      | 0   |   |     |               |               | <1 | 0             |                  | 7.9E02 | 3       |          | 2.2E03 |   |   |  |  |
|                  |       |            |    |          |          | BOD      | ~             | /   | ~             | /   | 9.6 | ~                      | /   | ~         | /   | 0 | 0.6 | 0.5           | 0.5           | ~  | /             | 2                | ~      | /       | ~        | /      | ~ | ~ |  |  |
|                  |       |            |    |          |          | SS       | 7.8           | 4   | 11            | 4   |     | 1.0                    | 4   | 1.0       | 4   |   |     |               |               |    |               |                  | 2      | 4       | 4.9E03   | 4      |   |   |  |  |
| 五ヶ瀬川上流<br>(五ヶ瀬川) | 三輪    | 45-052-04  | A  |          | イ        | 年間       | 7.4           | 0   | 8.6           | 0   |     | <0.5                   | 0   | <0.5      | 0   |   |     |               |               | <1 | 0             |                  | 7.8E01 | 2       |          | 1.7E03 |   |   |  |  |
|                  |       |            |    |          |          | BOD      | ~             | /   | ~             | /   | 9.6 | ~                      | /   | ~         | /   | 0 | 0.5 | <0.5          | 0.5           | ~  | /             | 2                | ~      | /       | ~        | /      | ~ | ~ |  |  |
|                  |       |            |    |          |          | SS       | 7.9           | 12  | 12            | 12  |     | 0.6                    | 12  | 0.6       | 12  |   |     |               |               |    |               |                  | 8      | 12      | 4.9E03   | 4      |   |   |  |  |
| 五ヶ瀬川上流<br>(五ヶ瀬川) | 松山橋   | 45-052-05  | A  |          | イ        | 年間       | 7.0           | 0   | 7.6           | 0   |     | <0.5                   | 0   | <0.5      | 0   |   |     |               |               | <1 | 0             |                  | 1.4E02 | 15      |          | 1.1E04 |   |   |  |  |
|                  |       |            |    |          |          | BOD      | ~             | /   | ~             | /   | 9.3 | ~                      | /   | ~         | /   | 0 | 0.5 | 0.5           | 0.5           | ~  | /             | 3                | ~      | /       | ~        | /      | ~ | ~ |  |  |
|                  |       |            |    |          |          | SS       | 7.8           | 24  | 12            | 24  |     | 1.0                    | 24  | 1.0       | 23  |   |     |               |               |    |               |                  | 7      | 24      | 4.9E04   | 16     |   |   |  |  |
| 五ヶ瀬川下流<br>(五ヶ瀬川) | 五ヶ瀬橋  | 45-004-01  | A  |          | イ        | 年間       | 7.2           | 0   | 5.2           | 4   |     | 0.5                    | 0   | 0.5       | 0   |   |     |               |               | 1  | 0             |                  | 1.1E02 | 9       |          | 6.1E03 |   |   |  |  |
|                  |       |            |    |          |          | BOD      | ~             | /   | ~             | /   | 8.1 | ~                      | /   | ~         | /   | 0 | 1.1 | 1.1           | 1.5           | ~  | /             | 3                | ~      | /       | ~        | /      | ~ | ~ |  |  |
|                  |       |            |    |          |          | SS       | 7.9           | 12  | 9.6           | 12  |     | 2.0                    | 12  | 2.0       | 12  |   |     |               |               |    |               |                  | 7      | 12      | 3.5E04   | 12     |   |   |  |  |
| 五ヶ瀬川下流<br>(五ヶ瀬川) | 大武    | 45-004-51  | A  |          | イ        | 年間       | 7.6           | 0   | 8.7           | 0   |     | <0.5                   | 0   | <0.5      | 0   |   |     |               |               | 2  | 0             |                  | 2.3E02 | 2       |          | 5.0E03 |   |   |  |  |
|                  |       |            |    |          |          | BOD      | ~             | /   | ~             | /   | 9.1 | ~                      | /   | ~         | /   | 0 | 0.9 | 0.9           | 1.0           | ~  | /             | 3                | ~      | /       | ~        | /      | ~ | ~ |  |  |
|                  |       |            |    |          |          | SS       | 8.1           | 4   | 9.6           | 4   |     | 1.1                    | 4   | 1.1       | 4   |   |     |               |               |    |               |                  | 4      | 4       | 1.7E04   | 4      |   |   |  |  |

(備考) m: 環境基準値を超える検体数 n: 総検体数 x: 環境基準に適合しない日数 y: 総測定日数  
 平均: 日間平均値の年平均値 中央値、75%値: 日間平均値の年間の中央値及び75%値

公共用水域水質測定結果 地点別総括表 生活環境項目(ア)

都道府県名(宮崎県)

| 水 域 名<br>(河川名等)  | 地 点 名        | 地点統一<br>番 号 | 類 型 | 採取<br>水深 | 達<br>成<br>期<br>間 | 調 査<br>区 分 | p H           |     | D O (mg/L)    |     |     | B O D ( C O D ) (mg/L) |     |           |     |   |     |               | SS(油分等)(mg/L) |    |               | 大腸菌群数(MPN/100mL) |        |         |          |    |   |
|------------------|--------------|-------------|-----|----------|------------------|------------|---------------|-----|---------------|-----|-----|------------------------|-----|-----------|-----|---|-----|---------------|---------------|----|---------------|------------------|--------|---------|----------|----|---|
|                  |              |             |     |          |                  |            | 最小<br>~<br>最大 | m/n | 最小<br>~<br>最大 | m/n | 平均  | 最小<br>~<br>最大          | m/n | 日間平均値     |     |   |     | 最小<br>~<br>最大 | m/n           | 平均 | 最小<br>~<br>最大 | m/n              | 平均     |         |          |    |   |
|                  |              |             |     |          |                  |            |               |     |               |     |     |                        |     | 最小~<br>最大 | x/y | % | 平均  |               |               |    |               |                  |        | 中央<br>値 | 75%<br>値 |    |   |
| 五ヶ瀬川下流<br>(五ヶ瀬川) | 五ヶ瀬川河口       | 45-004-52   | A   |          | イ                | 年間         | 7.8           | 0   | 8.0           | 0   |     | <0.5                   | 0   | <0.5      | 0   | 0 | 0.9 | 1.0           | 1.1           | 1  | 0             | 3                | 1.1E02 | 2       | 1.0E03   |    |   |
|                  |              |             |     |          |                  | BOD        | ~             | /   | ~             | /   | 8.7 | ~                      | /   | ~         | /   | 0 | 0   | 0             | 0             | 0  | 0             | 0                | /      | /       | ~        | /  | ~ |
|                  |              |             |     |          |                  | SS         | 8.0           | 4   | 9.9           | 4   |     | 1.2                    | 4   | 1.2       | 4   |   |     |               |               |    |               | 5                | 4      |         | 2.4E03   | 4  |   |
| 三ヶ所川<br>(三ヶ所川)   | 貫原橋          | 45-067-01   | A   |          | イ                | 年間         | 7.7           | 0   | 8.7           | 0   |     | <0.5                   | 0   | <0.5      | 0   | 0 | 0.6 | 0.5           | 0.6           | <1 | 0             | 2                | 9.4E02 | 11      | 3.4E03   |    |   |
|                  |              |             |     |          |                  | BOD        | ~             | /   | ~             | /   | 9.9 | ~                      | /   | ~         | /   | 0 | 0   | 0             | 0             | 0  | 0             | 0                | /      | /       | ~        | /  | ~ |
|                  |              |             |     |          |                  | SS         | 8.0           | 12  | 11            | 12  |     | 0.8                    | 12  | 0.8       | 12  |   |     |               |               |    |               | 9                | 12     |         | 1.1E04   | 12 |   |
| 岩戸川<br>(土呂久川)    | 東岸寺用水取<br>水点 | 45-053-51   | AA  |          | イ                | 年間         | 7.4           | 0   |               |     |     |                        |     |           |     |   |     |               |               |    |               |                  |        |         |          |    |   |
|                  |              |             |     |          |                  | BOD        | ~             | /   |               |     |     |                        |     |           |     |   |     |               |               |    |               |                  |        |         |          |    |   |
|                  |              |             |     |          |                  | SS         | 7.8           | 6   |               |     |     |                        |     |           |     |   |     |               |               |    |               |                  |        |         |          |    |   |
| 岩戸川<br>(土呂久川)    | 岩川用水取<br>水点  | 45-053-52   | AA  |          | イ                | 年間         | 7.4           | 0   |               |     |     |                        |     |           |     |   |     |               |               |    |               |                  |        |         |          |    |   |
|                  |              |             |     |          |                  | BOD        | ~             | /   |               |     |     |                        |     |           |     |   |     |               |               |    |               |                  |        |         |          |    |   |
|                  |              |             |     |          |                  | SS         | 7.8           | 6   |               |     |     |                        |     |           |     |   |     |               |               |    |               |                  |        |         |          |    |   |
| 岩戸川<br>(岩戸川)     | 岩戸用水取<br>水点  | 45-053-54   | AA  |          | イ                | 年間         | 7.3           | 0   |               |     |     |                        |     |           |     |   |     |               |               |    |               |                  |        |         |          |    |   |
|                  |              |             |     |          |                  | BOD        | ~             | /   |               |     |     |                        |     |           |     |   |     |               |               |    |               |                  |        |         |          |    |   |
|                  |              |             |     |          |                  | SS         | 7.6           | 12  |               |     |     |                        |     |           |     |   |     |               |               |    |               |                  |        |         |          |    |   |
| 岩戸川<br>(岩戸川)     | 旧鹿狩戸橋        | 45-053-01   | AA  |          | イ                | 年間         | 7.6           | 0   | 8.7           | 0   |     | <0.5                   | 0   | <0.5      | 0   | 0 | 0.6 | 0.5           | 0.6           | <1 | 0             | 2                | 4.9E02 | 12      | 4.3E03   |    |   |
|                  |              |             |     |          |                  | BOD        | ~             | /   | ~             | /   | 10  | ~                      | /   | ~         | /   | 0 | 0   | 0             | 0             | 0  | 0             | 0                | /      | /       | ~        | /  | ~ |
|                  |              |             |     |          |                  | SS         | 7.8           | 12  | 11            | 12  |     | 0.8                    | 12  | 0.8       | 12  |   |     |               |               |    |               | 7                | 12     |         | 1.3E04   | 12 |   |
| 日之影川<br>(日之影川)   | 日之影橋         | 45-076-01   | AA  |          | イ                | 年間         | 7.5           | 0   | 8.7           | 0   |     | <0.5                   | 0   | <0.5      | 0   | 0 | 0.5 | <0.5          | 0.5           | <1 | 0             | 1                | 2.3E01 | 9       | 9.3E02   |    |   |
|                  |              |             |     |          |                  | BOD        | ~             | /   | ~             | /   | 10  | ~                      | /   | ~         | /   | 0 | 0   | 0             | 0             | 0  | 0             | 0                | /      | /       | ~        | /  | ~ |
|                  |              |             |     |          |                  | SS         | 7.9           | 12  | 12            | 12  |     | 0.6                    | 12  | 0.6       | 12  |   |     |               |               |    |               | 1                | 12     |         | 4.9E03   | 12 |   |
| 綱の瀬川<br>(綱の瀬川)   | 綱の瀬橋         | 45-068-01   | AA  |          | イ                | 年間         | 7.3           | 0   | 8.4           | 0   |     | <0.5                   | 0   | <0.5      | 0   | 0 | 0.5 | <0.5          | <0.5          | <1 | 0             | 1                | 7.8E01 | 12      | 1.3E03   |    |   |
|                  |              |             |     |          |                  | BOD        | ~             | /   | ~             | /   | 9.8 | ~                      | /   | ~         | /   | 0 | 0   | 0             | 0             | 0  | 0             | 0                | /      | /       | ~        | /  | ~ |
|                  |              |             |     |          |                  | SS         | 7.8           | 12  | 12            | 12  |     | 0.7                    | 12  | 0.7       | 12  |   |     |               |               |    |               | 2                | 12     |         | 7.0E03   | 12 |   |
| 曾木川<br>(曾木川)     | 北方橋          | 45-069-01   | AA  |          | イ                | 年間         | 7.2           | 0   | 8.1           | 0   |     | <0.5                   | 0   | <0.5      | 0   | 0 | 0.6 | <0.5          | 0.7           | <1 | 0             | 2                | 1.7E02 | 12      | 4.5E03   |    |   |
|                  |              |             |     |          |                  | BOD        | ~             | /   | ~             | /   | 9.4 | ~                      | /   | ~         | /   | 0 | 0   | 0             | 0             | 0  | 0             | 0                | /      | /       | ~        | /  | ~ |
|                  |              |             |     |          |                  | SS         | 7.5           | 12  | 11            | 12  |     | 1.0                    | 12  | 1.0       | 12  |   |     |               |               |    |               | 7                | 12     |         | 2.4E04   | 12 |   |
| 細見川<br>(細見川)     | 細見潜水橋        | 45-073-01   | AA  |          | イ                | 年間         | 6.8           | 0   | 7.6           | 0   |     | <0.5                   | 0   | <0.5      | 0   | 0 | 0.6 | <0.5          | 0.5           | <1 | 0             | 1                | 1.7E02 | 24      | 6.9E03   |    |   |
|                  |              |             |     |          |                  | BOD        | ~             | /   | ~             | /   | 9.2 | ~                      | /   | ~         | /   | 0 | 0   | 0             | 0             | 0  | 0             | 0                | /      | /       | ~        | /  | ~ |
|                  |              |             |     |          |                  | SS         | 7.6           | 24  | 11            | 24  |     | 0.9                    | 24  | 0.9       | 21  |   |     |               |               |    |               | 3                | 24     |         | 3.5E04   | 24 |   |
| 大瀬川上流<br>(大瀬川)   | 大瀬橋          | 45-060-01   | A   |          | イ                | 年間         | 7.5           | 0   | 8.6           | 0   |     | <0.5                   | 0   | <0.5      | 0   | 0 | 0.5 | <0.5          | 0.5           | <1 | 0             | 2                | 2.0E01 | 10      | 2.7E03   |    |   |
|                  |              |             |     |          |                  | BOD        | ~             | /   | ~             | /   | 9.9 | ~                      | /   | ~         | /   | 0 | 0   | 0             | 0             | 0  | 0             | 0                | /      | /       | ~        | /  | ~ |
|                  |              |             |     |          |                  | SS         | 8.2           | 24  | 12            | 24  |     | 0.6                    | 24  | 0.6       | 23  |   |     |               |               |    |               | 8                | 24     |         | 1.3E04   | 16 |   |
| 大瀬川下流<br>(大瀬川)   | 浜砂           | 45-001-01   | A   |          | イ                | 年間         | 7.6           | 0   | 8.5           | 0   |     | <0.5                   | 0   | <0.5      | 0   | 0 | 0.6 | 0.5           | 0.8           | <1 | 0             | 3                | 2.0E01 | 6       | 3.0E03   |    |   |
|                  |              |             |     |          |                  | BOD        | ~             | /   | ~             | /   | 9.7 | ~                      | /   | ~         | /   | 0 | 0   | 0             | 0             | 0  | 0             | 0                | /      | /       | ~        | /  | ~ |
|                  |              |             |     |          |                  | SS         | 8.0           | 12  | 11            | 12  |     | 0.9                    | 12  | 0.9       | 12  |   |     |               |               |    |               | 19               | 12     |         | 1.1E04   | 12 |   |

(備考) m: 環境基準値を超える検体数 n: 総検体数 x: 環境基準に適合しない日数 y: 総測定日数  
 平均: 日間平均値の年平均値 中央値、75%値: 日間平均値の年間の中央値及び75%値



公共用水域水質測定結果 地点別総括表 生活環境項目(ア)

都道府県名(宮崎県)

| 水 域 名<br>(河川名等) | 地 点 名            | 地点統一<br>番 号 | 類 型 | 採取<br>水深 | 達<br>成<br>期<br>間 | 調 査<br>区 分 | p H           |     | D O (mg/L)    |     |      | B O D ( C O D ) (mg/L) |      |       |    |         |          |               | SS(油分等)(mg/L) |      |               | 大腸菌群数(MPN/100mL) |    |        |    |  |        |    |  |
|-----------------|------------------|-------------|-----|----------|------------------|------------|---------------|-----|---------------|-----|------|------------------------|------|-------|----|---------|----------|---------------|---------------|------|---------------|------------------|----|--------|----|--|--------|----|--|
|                 |                  |             |     |          |                  |            | 最小<br>~<br>最大 | m/n | 最小<br>~<br>最大 | m/n | 平均   | 最小<br>~<br>最大          | m/n  | 日間平均値 |    |         |          | 最小<br>~<br>最大 | m/n           | 平均   | 最小<br>~<br>最大 | m/n              | 平均 |        |    |  |        |    |  |
|                 |                  |             |     |          |                  |            |               |     |               |     |      | 最小~<br>最大              | x/y  | %     | 平均 | 中央<br>値 | 75%<br>値 |               |               |      |               |                  |    |        |    |  |        |    |  |
| 祝子川上流<br>(祝子川)  | 桑平橋              | 45-061-01   | AA  |          | イ                | 年間         | 7.1           | 0   | 8.4           | 0   |      | <0.5                   | 2    | <0.5  | 2  |         | 17       | 0.7           | 0.6           | 0.7  | <1            | 0                |    | 7.8E01 | 12 |  | 1.9E03 |    |  |
|                 |                  |             |     |          |                  | BOD        | ~             | /   | ~             | /   | 9.9  | ~                      | /    | ~     | /  |         |          |               |               |      |               |                  |    | ~      | /  |  |        |    |  |
|                 |                  |             |     |          |                  | SS         | 7.6           | 12  | 11            | 12  | 1.1  | 12                     | 1.1  | 12    |    |         |          |               |               |      |               |                  |    | 1      | 12 |  | 7.9E03 | 12 |  |
| 祝子川下流<br>(祝子川)  | 小山橋              | 45-003-02   | A   |          | イ                | 年間         | 6.8           | 0   | 7.3           | 2   |      | <0.5                   | 0    | <0.5  | 0  |         | 0        | 0.6           | 0.5           | 0.7  | <1            | 0                |    | 2.2E03 | 24 |  | 3.2E04 |    |  |
|                 |                  |             |     |          |                  | BOD        | ~             | /   | ~             | /   | 9.1  | ~                      | /    | ~     | /  |         |          |               |               |      |               |                  |    | ~      | /  |  |        |    |  |
|                 |                  |             |     |          |                  | SS         | 7.7           | 24  | 10            | 24  | 1.1  | 24                     | 1.1  | 23    |    |         |          |               |               |      |               |                  |    | 1      | 24 |  | 9.2E04 | 24 |  |
| 祝子川下流<br>(祝子川)  | 祝子大橋             | 45-003-52   | A   |          | イ                | 年間         | 6.8           | 0   | 7.7           | 0   |      | <0.5                   | 0    | <0.5  | 0  |         | 0        | 0.6           | <0.5          | 0.6  | <1            | 0                |    | 1.1E03 | 12 |  | 1.6E04 |    |  |
|                 |                  |             |     |          |                  | BOD        | ~             | /   | ~             | /   | 9.0  | ~                      | /    | ~     | /  |         |          |               |               |      |               |                  |    | ~      | /  |  |        |    |  |
|                 |                  |             |     |          |                  | SS         | 7.5           | 12  | 10            | 12  | 1.0  | 12                     | 1.0  | 12    |    |         |          |               |               |      |               |                  |    | 2      | 12 |  | 4.9E04 | 12 |  |
| 祝子川下流<br>(祝子川)  | 中洲合流点左<br>岸から30m | 45-003-01   | A   |          | イ                | 年間         | 6.6           | 0   | 7.4           | 1   |      | <0.5                   | 0    | <0.5  | 0  |         | 0        | 0.8           | 0.7           | 0.9  | <1            | 0                |    | 1.3E02 | 10 |  | 1.1E04 |    |  |
|                 |                  |             |     |          |                  | BOD        | ~             | /   | ~             | /   | 9.1  | ~                      | /    | ~     | /  |         |          |               |               |      |               |                  |    | ~      | /  |  |        |    |  |
|                 |                  |             |     |          |                  | SS         | 8.3           | 24  | 10            | 24  | 1.8  | 24                     | 1.8  | 23    |    |         |          |               |               |      |               |                  |    | 11     | 24 |  | 7.9E04 | 16 |  |
| 北川<br>(北川)      | 白石橋              | 45-002-51   | A   |          | イ                | 年間         | 7.1           | 0   | 8.1           | 0   |      | <0.5                   | 0    | <0.5  | 0  |         | 0        | 0.9           | 1.0           | 1.1  | <1            | 0                |    | 4.9E01 | 1  |  | 2.3E03 |    |  |
|                 |                  |             |     |          |                  | BOD        | ~             | /   | ~             | /   | 9.6  | ~                      | /    | ~     | /  |         |          |               |               |      |               |                  |    | ~      | /  |  |        |    |  |
|                 |                  |             |     |          |                  | SS         | 7.8           | 4   | 11            | 4   | 1.2  | 4                      | 1.2  | 4     |    |         |          |               |               |      |               |                  |    | 2      | 4  |  | 7.9E03 | 4  |  |
| 北川<br>(北川)      | 鹿小路橋             | 45-002-02   | A   |          | イ                | 年間         | 7.1           | 0   | 7.3           | 2   |      | <0.5                   | 0    | <0.5  | 0  |         | 0        | 0.6           | <0.5          | 0.6  | <1            | 0                |    | 1.1E02 | 11 |  | 2.8E03 |    |  |
|                 |                  |             |     |          |                  | BOD        | ~             | /   | ~             | /   | 9.4  | ~                      | /    | ~     | /  |         |          |               |               |      |               |                  |    | ~      | /  |  |        |    |  |
|                 |                  |             |     |          |                  | SS         | 7.5           | 16  | 11            | 16  | 1.3  | 16                     | 1.3  | 16    |    |         |          |               |               |      |               |                  |    | 1      | 16 |  | 1.1E04 | 16 |  |
| 北川<br>(北川)      | 白石               | 45-002-01   | A   |          | イ                | 年間         | 7.2           | 0   | 7.5           | 0   |      | <0.5                   | 0    | <0.5  | 0  |         | 0        | 0.7           | 0.7           | 0.8  | <1            | 0                |    | 2.0E01 | 2  |  | 1.6E03 |    |  |
|                 |                  |             |     |          |                  | BOD        | ~             | /   | ~             | /   | 8.6  | ~                      | /    | ~     | /  |         |          |               |               |      |               |                  |    | ~      | /  |  |        |    |  |
|                 |                  |             |     |          |                  | SS         | 8.2           | 12  | 10            | 12  | 1.3  | 12                     | 1.3  | 12    |    |         |          |               |               |      |               |                  |    | 3      | 12 |  | 4.9E03 | 4  |  |
| 北川<br>(小川)      | 永代橋              | 45-002-52   | A   |          | イ                | 年間         | 7.1           | 0   | 9.1           | 0   |      | <0.5                   | 0    | <0.5  | 0  |         | 0        | <0.5          | <0.5          | <0.5 | <1            | 0                |    | 7.0E02 | 3  |  | 2.3E03 |    |  |
|                 |                  |             |     |          |                  | BOD        | ~             | /   | ~             | /   | 9.6  | ~                      | /    | ~     | /  |         |          |               |               |      |               |                  |    | ~      | /  |  |        |    |  |
|                 |                  |             |     |          |                  | SS         | 7.4           | 4   | 10            | 4   | <0.5 | 4                      | <0.5 | 4     |    |         |          |               |               |      |               |                  |    | <1     | 4  |  | 4.9E03 | 4  |  |
| 浜川<br>(浜川)      | 薬品排水口合<br>流前     | 45-006-51   | D   |          | イ                | 年間         | 7.4           | 0   |               |     |      |                        |      |       |    |         |          |               |               |      |               |                  |    |        |    |  |        |    |  |
|                 |                  |             |     |          |                  | BOD        | ~             | /   |               |     |      |                        |      |       |    |         |          |               |               |      |               |                  |    |        |    |  |        |    |  |
|                 |                  |             |     |          |                  | SS         | 7.5           | 2   |               |     |      |                        |      |       |    |         |          |               |               |      |               |                  |    |        |    |  |        |    |  |
| 浜川<br>(浜川)      | 中橋               | 45-006-01   | D   |          | イ                | 年間         | 7.4           | 0   | 7.1           | 0   |      | 1.1                    | 2    | 1.7   | 2  |         | 9        | 4.3           | 3.9           | 5.9  | 2             | 0                |    | 0.0    | *  |  | 4.4E02 |    |  |
|                 |                  |             |     |          |                  | BOD        | ~             | /   | ~             | /   | 9.0  | ~                      | /    | ~     | /  |         |          |               |               |      |               |                  |    | ~      | /  |  |        |    |  |
|                 |                  |             |     |          |                  | SS         | 7.7           | 36  | 10            | 36  | 8.7  | 36                     | 8.7  | 23    |    |         |          |               |               |      |               |                  |    | 8      | 36 |  | 9.2E03 | 36 |  |
| 沖田川下流<br>(沖田川)  | 第2沖田橋            | 45-005-51   | B   |          | イ                | 年間         | 7.2           | 0   | 6.1           | 0   |      | 0.9                    | 1    | 0.9   | 1  |         | 25       | 2.3           | 1.5           | 1.8  | 5             | 0                |    | 5.4E03 | 4  |  | 1.3E04 |    |  |
|                 |                  |             |     |          |                  | BOD        | ~             | /   | ~             | /   | 7.5  | ~                      | /    | ~     | /  |         |          |               |               |      |               |                  |    | ~      | /  |  |        |    |  |
|                 |                  |             |     |          |                  | SS         | 7.5           | 4   | 9.2           | 4   | 5.2  | 4                      | 5.2  | 4     |    |         |          |               |               |      |               |                  |    | 8      | 4  |  | 2.4E04 | 4  |  |
| 沖田川下流<br>(沖田川)  | 笹目橋              | 45-005-01   | B   |          | イ                | 年間         | 7.0           | 0   | 5.5           | 0   |      | <0.5                   | 4    | <0.5  | 4  |         | 17       | 2.0           | 1.2           | 2.3  | 2             | 0                |    | 1.7E02 | 11 |  | 2.0E04 |    |  |
|                 |                  |             |     |          |                  | BOD        | ~             | /   | ~             | /   | 7.5  | ~                      | /    | ~     | /  |         |          |               |               |      |               |                  |    | ~      | /  |  |        |    |  |
|                 |                  |             |     |          |                  | SS         | 7.9           | 24  | 10            | 24  | 10   | 24                     | 10   | 23    |    |         |          |               |               |      |               |                  |    | 11     | 24 |  | 1.7E05 | 24 |  |

(備考) m:環境基準値を超える検体数 n:総検体数 x:環境基準に適合しない日数 y:総測定日数  
 平均:日間平均値の年平均値 中央値、75%値:日間平均値の年間の中央値及び75%値

公共用水域水質測定結果 地点別総括表 生活環境項目(ア)

都道府県名 ( 宮崎県 )

| 水 域 名<br>(河川名等) | 地 点 名  | 地点統一<br>番 号 | 類 型 | 採取<br>水深 | 達<br>成<br>期<br>間 | 調 査<br>区 分 | p H           |     | D O (mg/L)    |     |     | B O D ( C O D ) (mg/L) |     |           |     |    |     |         | SS(油分等)(mg/L) |     |    | 大腸菌群数(MPN/100mL) |        |    |          |
|-----------------|--------|-------------|-----|----------|------------------|------------|---------------|-----|---------------|-----|-----|------------------------|-----|-----------|-----|----|-----|---------|---------------|-----|----|------------------|--------|----|----------|
|                 |        |             |     |          |                  |            | 最小<br>~<br>最大 | m/n | 最小<br>~<br>最大 | m/n | 平均  | 最小<br>~<br>最大          | m/n | 日間平均値     |     |    |     |         | 最小<br>~<br>最大 | m/n | 平均 | 最小<br>~<br>最大    | m/n    | 平均 |          |
|                 |        |             |     |          |                  |            |               |     |               |     |     |                        |     | 最小~<br>最大 | x/y | %  | 平均  | 中央<br>値 |               |     |    |                  |        |    | 75%<br>値 |
| 井替川<br>(井替川)    | 伊形橋    | 45-234-01   |     |          |                  | 年間         | 7.6           | *   | 6.2           | *   |     | 0.5                    | *   | 0.5       | *   | *  | 0.9 | 0.8     | 0.9           | 2   | *  | 2                | 2.0    | *  | 2.4E03   |
|                 |        |             |     |          |                  | BOD        | ~             | /   | ~             | /   | 6.6 | ~                      | /   | ~         | /   | *  | 0.9 | 0.8     | 0.9           | ~   | /  | 2                | ~      | /  | 2.4E03   |
|                 |        |             |     |          |                  | SS         | 7.9           | 4   | 7.1           | 4   |     | 1.7                    | 4   | 1.7       | 4   |    |     |         |               |     |    |                  | 3      | 4  | 9.2E03   |
| 鳴子川<br>(鳴子川)    | 鳴子橋    | 45-065-01   | A   |          | □                | 年間         | 7.6           | 0   | 5.8           | 8   |     | <0.5                   | 0   | <0.5      | 0   | 0  | 1.0 | 1.0     | 1.2           | <1  | 0  | 4                | 4.9E02 | 9  | 1.4E04   |
|                 |        |             |     |          |                  | BOD        | ~             | /   | ~             | /   | 7.2 | ~                      | /   | ~         | /   | 0  | 1.0 | 1.0     | 1.2           | ~   | /  | 4                | ~      | /  | 1.4E04   |
|                 |        |             |     |          |                  | SS         | 8.1           | 12  | 8.3           | 12  |     | 1.6                    | 12  | 1.6       | 12  |    |     |         |               |     |    |                  | 11     | 12 | 5.4E04   |
| 五十鈴川<br>(五十鈴川)  | 五十鈴橋   | 45-055-01   | A   |          | イ                | 年間         | 7.5           | 0   | 7.2           | 1   |     | <0.5                   | 0   | <0.5      | 0   | 0  | 0.6 | 0.5     | 0.7           | <1  | 0  | 1                | 4.9E01 | 5  | 1.3E03   |
|                 |        |             |     |          |                  | BOD        | ~             | /   | ~             | /   | 8.7 | ~                      | /   | ~         | /   | 0  | 0.6 | 0.5     | 0.7           | ~   | /  | 1                | ~      | /  | 1.3E03   |
|                 |        |             |     |          |                  | SS         | 8.1           | 12  | 10            | 12  |     | 1.2                    | 12  | 1.2       | 12  |    |     |         |               |     |    |                  | 2      | 12 | 7.9E03   |
| 五十鈴川<br>(五十鈴川)  | 五十鈴大橋  | 45-055-53   | A   |          | イ                | 年間         | 7.5           | 0   | 7.6           | 0   |     | <0.5                   | 0   | <0.5      | 0   | 0  | 0.7 | 0.7     | 0.7           | 2   | 0  | 2                | 7.8E01 | 2  | 1.9E03   |
|                 |        |             |     |          |                  | BOD        | ~             | /   | ~             | /   | 8.4 | ~                      | /   | ~         | /   | 0  | 0.7 | 0.7     | 0.7           | ~   | /  | 2                | ~      | /  | 1.9E03   |
|                 |        |             |     |          |                  | SS         | 8.1           | 4   | 9.1           | 4   |     | 1.0                    | 4   | 1.0       | 4   |    |     |         |               |     |    |                  | 2      | 4  | 3.5E03   |
| 庄手川<br>(庄手川)    | 丸山橋    | 45-207-02   |     |          |                  | 年間         | 6.7           | *   | 8.3           | *   |     | <0.5                   | *   | <0.5      | *   | *  | 0.5 | 0.5     | 0.5           | <1  | *  | <1               | 1.7E03 | *  | 5.0E03   |
|                 |        |             |     |          |                  | BOD        | ~             | /   | ~             | /   | 9.2 | ~                      | /   | ~         | /   | *  | 0.5 | 0.5     | 0.5           | ~   | /  | <1               | ~      | /  | 5.0E03   |
|                 |        |             |     |          |                  | SS         | 7.4           | 4   | 10            | 4   |     | 0.5                    | 4   | 0.5       | 4   |    |     |         |               |     |    |                  | <1     | 4  | 1.3E04   |
| 亀崎川<br>(亀崎川)    | 亀崎橋    | 45-066-01   | B   |          | イ                | 年間         | 7.0           | 0   | 7.2           | 0   |     | <0.5                   | 0   | <0.5      | 0   | 0  | 0.7 | 0.7     | 0.9           | <1  | 1  | 6                | 2.8E03 | 8  | 2.7E04   |
|                 |        |             |     |          |                  | BOD        | ~             | /   | ~             | /   | 8.2 | ~                      | /   | ~         | /   | 0  | 0.7 | 0.7     | 0.9           | ~   | /  | 6                | ~      | /  | 2.7E04   |
|                 |        |             |     |          |                  | SS         | 7.8           | 12  | 9.6           | 12  |     | 1.1                    | 12  | 1.1       | 12  |    |     |         |               |     |    |                  | 29     | 12 | 9.2E04   |
| 亀崎川<br>(亀崎川)    | 新開橋    | 45-066-51   | B   |          | イ                | 年間         | 7.4           | 0   | 8.3           | 0   |     | <0.5                   | 0   | <0.5      | 0   | 0  | 1.4 | 1.2     | 1.9           | 2   | 0  | 3                | 2.4E03 | 3  | 7.3E04   |
|                 |        |             |     |          |                  | BOD        | ~             | /   | ~             | /   | 9.1 | ~                      | /   | ~         | /   | 0  | 1.4 | 1.2     | 1.9           | ~   | /  | 3                | ~      | /  | 7.3E04   |
|                 |        |             |     |          |                  | SS         | 8.1           | 4   | 9.8           | 4   |     | 2.6                    | 4   | 2.6       | 4   |    |     |         |               |     |    |                  | 4      | 4  | 2.2E05   |
| 塩見川<br>(塩見川)    | 中村瀬の口橋 | 45-056-51   | A   |          | □                | 年間         | 7.2           | 0   | 8.9           | 0   |     | 0.6                    | 1   | 0.6       | 1   | 25 | 1.8 | 0.7     | 0.7           | 1   | 0  | 3                | 4.9E02 | 3  | 1.8E04   |
|                 |        |             |     |          |                  | BOD        | ~             | /   | ~             | /   | 9.3 | ~                      | /   | ~         | /   | 25 | 1.8 | 0.7     | 0.7           | ~   | /  | 3                | ~      | /  | 1.8E04   |
|                 |        |             |     |          |                  | SS         | 7.9           | 4   | 9.9           | 4   |     | 5.2                    | 4   | 5.2       | 4   |    |     |         |               |     |    |                  | 6      | 4  | 3.3E04   |
| 塩見川<br>(塩見川)    | 塩見橋    | 45-056-01   | A   |          | □                | 年間         | 7.4           | 1   | 6.4           | 1   |     | 0.6                    | 1   | 0.6       | 1   | 8  | 1.3 | 1.2     | 1.6           | 1   | 0  | 4                | 2.0E02 | 8  | 5.2E03   |
|                 |        |             |     |          |                  | BOD        | ~             | /   | ~             | /   | 8.7 | ~                      | /   | ~         | /   | 8  | 1.3 | 1.2     | 1.6           | ~   | /  | 4                | ~      | /  | 5.2E03   |
|                 |        |             |     |          |                  | SS         | 8.7           | 12  | 13            | 12  |     | 2.6                    | 12  | 2.6       | 12  |    |     |         |               |     |    |                  | 9      | 12 | 2.4E04   |
| 塩見川<br>(塩見川)    | たいえい橋  | 45-056-54   | A   |          | □                | 年間         | 7.8           | 0   | 7.5           | 0   |     | <0.5                   | 0   | <0.5      | 0   | 0  | 0.9 | 0.9     | 1.0           | 2   | 0  | 3                | 1.7E02 | 2  | 8.8E03   |
|                 |        |             |     |          |                  | BOD        | ~             | /   | ~             | /   | 8.5 | ~                      | /   | ~         | /   | 0  | 0.9 | 0.9     | 1.0           | ~   | /  | 3                | ~      | /  | 8.8E03   |
|                 |        |             |     |          |                  | SS         | 8.0           | 4   | 10            | 4   |     | 1.4                    | 4   | 1.4       | 4   |    |     |         |               |     |    |                  | 3      | 4  | 3.3E04   |
| 赤岩川<br>(赤岩川)    | 赤岩新橋   | 45-209-01   |     |          |                  | 年間         | 7.3           | *   | 7.2           | *   |     | 0.7                    | *   | 0.7       | *   | *  | 1.5 | 1.0     | 1.2           | 2   | *  | 3                | 9.4E02 | *  | 2.1E04   |
|                 |        |             |     |          |                  | BOD        | ~             | /   | ~             | /   | 8.0 | ~                      | /   | ~         | /   | *  | 1.5 | 1.0     | 1.2           | ~   | /  | 3                | ~      | /  | 2.1E04   |
|                 |        |             |     |          |                  | SS         | 8.3           | 4   | 9.5           | 4   |     | 3.3                    | 4   | 3.3       | 4   |    |     |         |               |     |    |                  | 3      | 4  | 4.9E04   |
| 耳川<br>(耳川)      | 和田橋    | 45-057-51   | A   |          | イ                | 年間         | 7.8           | 0   | 9.0           | 0   |     | 0.5                    | 0   | 0.5       | 0   | 0  | 0.6 | 0.6     | 0.7           | <1  | 0  | 2                | 1.1E02 | 3  | 4.0E03   |
|                 |        |             |     |          |                  | BOD        | ~             | /   | ~             | /   | 9.9 | ~                      | /   | ~         | /   | 0  | 0.6 | 0.6     | 0.7           | ~   | /  | 2                | ~      | /  | 4.0E03   |
|                 |        |             |     |          |                  | SS         | 8.0           | 4   | 11            | 4   |     | 0.8                    | 4   | 0.8       | 4   |    |     |         |               |     |    |                  | 4      | 4  | 7.0E03   |

(備考) m: 環境基準値を超える検体数 n: 総検体数 x: 環境基準に適合しない日数 y: 総測定日数  
 平均: 日間平均値の年平均値 中央値、75%値: 日間平均値の年間の中央値及び75%値

公共用水域水質測定結果 地点別総括表 生活環境項目(ア)

都道府県名 ( 宮崎県 )

| 水域名<br>(河川名等) | 地点名            | 地点統一<br>番号 | 類型 | 採取<br>水深 | 達成<br>期間 | 調査<br>区分 | p H           |     | D O (mg/L)    |     |     | B O D ( C O D ) (mg/L) |     |           |     |   |    |               | SS(油分等)(mg/L) |      |               | 大腸菌群数(MPN/100mL) |    |         |          |        |    |  |
|---------------|----------------|------------|----|----------|----------|----------|---------------|-----|---------------|-----|-----|------------------------|-----|-----------|-----|---|----|---------------|---------------|------|---------------|------------------|----|---------|----------|--------|----|--|
|               |                |            |    |          |          |          | 最小<br>～<br>最大 | m/n | 最小<br>～<br>最大 | m/n | 平均  | 最小<br>～<br>最大          | m/n | 日間平均値     |     |   |    | 最小<br>～<br>最大 | m/n           | 平均   | 最小<br>～<br>最大 | m/n              | 平均 |         |          |        |    |  |
|               |                |            |    |          |          |          |               |     |               |     |     |                        |     | 最小～<br>最大 | x/y | % | 平均 |               |               |      |               |                  |    | 中央<br>値 | 75%<br>値 |        |    |  |
| 耳川<br>(耳川)    | 坪谷川合流後         | 45-057-01  | A  |          | イ        | 年間       | 7.4           | 0   | 7.9           | 0   |     | <0.5                   | 0   | <0.5      | 0   |   | 0  | 0.7           | 0.6           | 0.8  | <1            | 2                | 7  | 4.5E01  | 3        | 1.3E03 |    |  |
|               |                |            |    |          |          | BOD      | ～             | /   | ～             | /   | 9.9 | ～                      | /   | ～         | /   | 0 |    |               |               |      |               |                  | ～  | /       |          | ～      | /  |  |
|               |                |            |    |          |          | SS       | 8.1           | 12  | 11            | 12  | 1.2 | 12                     | 1.2 | 12        |     |   |    |               |               |      |               |                  | 28 | 12      |          | 7.8E03 | 12 |  |
| 耳川<br>(耳川)    | 中野原工業用<br>水取水口 | 45-057-54  | A  |          | イ        | 年間       | 7.7           | 0   | 8.8           | 0   |     | 0.6                    | 0   | 0.6       | 0   |   | 0  | 0.8           | 0.8           | 0.9  | 1             | 0                | 4  | 9.4E02  | 3        | 2.6E03 |    |  |
|               |                |            |    |          |          | BOD      | ～             | /   | ～             | /   | 9.9 | ～                      | /   | ～         | /   | 0 |    |               |               |      |               |                  | ～  | /       |          | ～      | /  |  |
|               |                |            |    |          |          | SS       | 7.8           | 4   | 11            | 4   | 1.0 | 4                      | 1.0 | 4         |     |   |    |               |               |      |               |                  | 11 | 4       |          | 4.9E03 | 4  |  |
| 耳川<br>(耳川)    | 耳川大橋 (飯<br>谷)  | 45-057-57  | A  |          | イ        | 年間       | 7.4           | 0   | 9.6           | 0   |     | <0.5                   | 0   | <0.5      | 0   |   | 0  | 0.7           | 0.6           | 0.7  | <1            | 0                | 4  | 3.3E02  | 3        | 4.4E03 |    |  |
|               |                |            |    |          |          | BOD      | ～             | /   | ～             | /   | 10  | ～                      | /   | ～         | /   | 0 |    |               |               |      |               |                  | ～  | /       |          | ～      | /  |  |
|               |                |            |    |          |          | SS       | 7.6           | 4   | 11            | 4   | 1.1 | 4                      | 1.1 | 4         |     |   |    |               |               |      |               |                  | 8  | 4       |          | 1.1E04 | 4  |  |
| 耳川<br>(耳川)    | 美々津橋           | 45-057-02  | A  |          | イ        | 年間       | 7.5           | 0   | 8.6           | 0   |     | <0.5                   | 0   | <0.5      | 0   |   | 0  | 0.6           | 0.5           | 0.6  | 1             | 0                | 5  | 2.0E01  | 6        | 1.5E03 |    |  |
|               |                |            |    |          |          | BOD      | ～             | /   | ～             | /   | 9.9 | ～                      | /   | ～         | /   | 0 |    |               |               |      |               |                  | ～  | /       |          | ～      | /  |  |
|               |                |            |    |          |          | SS       | 7.9           | 12  | 11            | 12  | 1.1 | 12                     | 1.1 | 12        |     |   |    |               |               |      |               |                  | 23 | 12      |          | 4.9E03 | 12 |  |
| 耳川<br>(耳川)    | 立磐神社下          | 45-057-55  | A  |          | イ        | 年間       | 7.4           | 0   | 8.3           | 0   |     | <0.5                   | 0   | <0.5      | 0   |   | 0  | 0.6           | 0.6           | 0.6  | 1             | 0                | 4  | 2.2E02  | 3        | 6.6E03 |    |  |
|               |                |            |    |          |          | BOD      | ～             | /   | ～             | /   | 9.5 | ～                      | /   | ～         | /   | 0 |    |               |               |      |               |                  | ～  | /       |          | ～      | /  |  |
|               |                |            |    |          |          | SS       | 7.8           | 4   | 10            | 4   | 0.8 | 4                      | 0.8 | 4         |     |   |    |               |               |      |               |                  | 8  | 4       |          | 1.3E04 | 4  |  |
| 耳川<br>(田代川)   | 田代川・耳川<br>合流前  | 45-057-52  | A  |          | イ        | 年間       | 7.6           | 0   | 8.2           | 0   |     | <0.5                   | 0   | <0.5      | 0   |   | 0  | 0.7           | 0.8           | 0.9  | <1            | 0                | 1  | 7.8E01  | 3        | 6.9E03 |    |  |
|               |                |            |    |          |          | BOD      | ～             | /   | ～             | /   | 9.7 | ～                      | /   | ～         | /   | 0 |    |               |               |      |               |                  | ～  | /       |          | ～      | /  |  |
|               |                |            |    |          |          | SS       | 7.7           | 4   | 11            | 4   | 0.9 | 4                      | 0.9 | 4         |     |   |    |               |               |      |               |                  | 2  | 4       |          | 1.7E04 | 4  |  |
| 耳川<br>(坪谷川)   | 坪谷川・耳川<br>合流前  | 45-057-53  | A  |          | イ        | 年間       | 7.3           | 0   | 7.9           | 0   |     | <0.5                   | 0   | <0.5      | 0   |   | 0  | 0.7           | 0.6           | 0.7  | <1            | 0                | 1  | 3.3E02  | 3        | 6.7E03 |    |  |
|               |                |            |    |          |          | BOD      | ～             | /   | ～             | /   | 9.4 | ～                      | /   | ～         | /   | 0 |    |               |               |      |               |                  | ～  | /       |          | ～      | /  |  |
|               |                |            |    |          |          | SS       | 7.5           | 4   | 11            | 4   | 0.9 | 4                      | 0.9 | 4         |     |   |    |               |               |      |               |                  | 1  | 4       |          | 9.2E03 | 4  |  |
| 石並川<br>(石並川)  | 石並橋            | 45-063-01  | AA |          | イ        | 年間       | 7.0           | 0   | 6.8           | 2   |     | <0.5                   | 0   | <0.5      | 0   |   | 0  | 0.6           | 0.6           | 0.7  | <1            | 0                | 1  | 2.7E01  | 11       | 1.6E03 |    |  |
|               |                |            |    |          |          | BOD      | ～             | /   | ～             | /   | 9.2 | ～                      | /   | ～         | /   | 0 |    |               |               |      |               |                  | ～  | /       |          | ～      | /  |  |
|               |                |            |    |          |          | SS       | 7.4           | 12  | 11            | 12  | 1.0 | 12                     | 1.0 | 12        |     |   |    |               |               |      |               |                  | 1  | 12      |          | 7.9E03 | 12 |  |
| 水無川<br>(水無川)  | 宮の下橋           | 45-212-01  |    |          | イ        | 年間       | 6.8           | *   | 8.8           | *   |     | <0.5                   | *   | <0.5      | *   |   | *  | 0.5           | <0.5          | <0.5 | <1            | *                | 2  | 3.3E03  | *        | 1.7E04 |    |  |
|               |                |            |    |          |          | BOD      | ～             | /   | ～             | /   | 10  | ～                      | /   | ～         | /   | * |    |               |               |      |               |                  | ～  | /       |          | ～      | /  |  |
|               |                |            |    |          |          | SS       | 7.1           | 4   | 11            | 4   | 0.5 | 4                      | 0.5 | 4         |     |   |    |               |               |      |               |                  | 3  | 4       |          | 4.9E04 | 4  |  |
| 心見川<br>(心見川)  | 心見橋            | 45-213-02  |    |          | イ        | 年間       | 7.3           | *   | 8.3           | *   |     | <0.5                   | *   | <0.5      | *   |   | *  | 0.6           | 0.6           | 0.7  | <1            | *                | 1  | 7.0E02  | *        | 1.3E04 |    |  |
|               |                |            |    |          |          | BOD      | ～             | /   | ～             | /   | 9.6 | ～                      | /   | ～         | /   | * |    |               |               |      |               |                  | ～  | /       |          | ～      | /  |  |
|               |                |            |    |          |          | SS       | 7.4           | 4   | 11            | 4   | 0.8 | 4                      | 0.8 | 4         |     |   |    |               |               |      |               |                  | 1  | 4       |          | 3.5E04 | 4  |  |
| 都農川<br>(都農川)  | 金比羅橋           | 45-070-01  | A  |          | イ        | 年間       | 6.8           | 0   | 8.2           | 0   |     | <0.5                   | 0   | <0.5      | 0   |   | 0  | 0.7           | 0.7           | 0.8  | <1            | 0                | 2  | 3.3E02  | 11       | 2.3E04 |    |  |
|               |                |            |    |          |          | BOD      | ～             | /   | ～             | /   | 9.5 | ～                      | /   | ～         | /   | 0 |    |               |               |      |               |                  | ～  | /       |          | ～      | /  |  |
|               |                |            |    |          |          | SS       | 7.5           | 12  | 11            | 12  | 1.1 | 12                     | 1.1 | 12        |     |   |    |               |               |      |               |                  | 3  | 12      |          | 1.3E05 | 12 |  |
| 名貴川<br>(名貴川)  | 都南橋            | 45-064-01  | AA |          | イ        | 年間       | 7.1           | 0   | 8.4           | 0   |     | <0.5                   | 1   | <0.5      | 1   |   | 8  | 0.6           | <0.5          | 0.5  | <1            | 0                | 1  | 2.0E02  | 12       | 5.1E03 |    |  |
|               |                |            |    |          |          | BOD      | ～             | /   | ～             | /   | 9.4 | ～                      | /   | ～         | /   |   |    |               |               |      |               |                  | ～  | /       |          | ～      | /  |  |
|               |                |            |    |          |          | SS       | 7.3           | 12  | 11            | 12  | 1.2 | 12                     | 1.2 | 12        |     |   |    |               |               |      |               |                  | 2  | 12      |          | 2.2E04 | 12 |  |

(備考) m : 環境基準値を超える検体数 n : 総検体数 x : 環境基準に適合しない日数 y : 総測定日数  
 平均 : 日間平均値の年平均値 中央値、75%値 : 日間平均値の年間の中央値及び75%値

公共用水域水質測定結果 地点別総括表 生活環境項目(ア)

都道府県名(宮崎県)

| 水域名<br>(河川名等)     | 地点名   | 地点統<br>番 号 | 類<br>型 | 採<br>取<br>水<br>深 | 達<br>成<br>期<br>間 | 調<br>査<br>区<br>分 | p H                   |     | D O (mg/L)            |     |        | B O D ( C O D ) (mg/L) |     |                       |     |     |        |                       | SS(油分等)(mg/L) |        |                       | 大腸菌群数(MPN/100mL) |        |             |          |   |   |
|-------------------|-------|------------|--------|------------------|------------------|------------------|-----------------------|-----|-----------------------|-----|--------|------------------------|-----|-----------------------|-----|-----|--------|-----------------------|---------------|--------|-----------------------|------------------|--------|-------------|----------|---|---|
|                   |       |            |        |                  |                  |                  | 最<br>小<br>~<br>最<br>大 | m/n | 最<br>小<br>~<br>最<br>大 | m/n | 平<br>均 | 最<br>小<br>~<br>最<br>大  | m/n | 日間平均値                 |     |     |        | 最<br>小<br>~<br>最<br>大 | m/n           | 平<br>均 | 最<br>小<br>~<br>最<br>大 | m/n              | 平<br>均 |             |          |   |   |
|                   |       |            |        |                  |                  |                  |                       |     |                       |     |        |                        |     | 最<br>小<br>~<br>最<br>大 | x/y | %   | 平<br>均 |                       |               |        |                       |                  |        | 中<br>央<br>値 | 75%<br>値 |   |   |
| 平田川<br>(平田川)      | 松原橋   | 45-071-01  | A      |                  | イ                | 年間               | 7.1                   | 0   | 7.9                   | 0   | 9.7    | 0.5                    | 0   | 0.5                   | 0   | 0   | 0.9    | 0.9                   | 1.1           | <1     | 0                     | 4                | 1.3E03 | 12          | 6.4E04   |   |   |
|                   |       |            |        |                  |                  | BOD              | ~                     | /   | ~                     | /   | ~      | /                      | ~   | /                     | ~   | /   | 0      | 0.9                   | 0.9           | 1.1    | ~                     | /                | ~      | /           | ~        | / | ~ |
|                   |       |            |        |                  |                  | SS               | 7.4                   | 12  | 11                    | 12  | 1.2    | 12                     | 1.2 | 12                    | 0   | 0.9 | 0.9    | 1.1                   | 14            | 12     | 4                     | 5.4E05           | 12     |             |          |   |   |
| 小丸川上流<br>(小丸川)    | 新渡川橋  | 45-036-51  | AA     |                  | ロ                | 年間               | 7.4                   | 0   |                       |     |        |                        |     |                       |     |     |        |                       |               |        |                       |                  |        |             |          |   |   |
|                   |       |            |        |                  |                  | BOD              | ~                     | /   |                       |     |        |                        |     |                       |     |     |        |                       |               |        |                       |                  |        |             |          |   |   |
|                   |       |            |        |                  |                  | SS               | 7.6                   | 4   |                       |     |        |                        |     |                       |     |     |        |                       |               |        |                       |                  |        |             |          |   |   |
| 小丸川上流<br>(小丸川)    | 高城橋   | 45-036-01  | AA     |                  | ロ                | 年間               | 7.4                   | 0   | 8.1                   | 0   | 9.8    | <0.5                   | 0   | <0.5                  | 0   | 0   | 0.5    | <0.5                  | <0.5          | 1      | 0                     | 4                | 1.7E02 | 4           | 7.3E02   |   |   |
|                   |       |            |        |                  |                  | BOD              | ~                     | /   | ~                     | /   | ~      | /                      | ~   | /                     | 0   | 0.5 | <0.5   | <0.5                  | ~             | /      | ~                     | /                | ~      | /           | ~        | / | ~ |
|                   |       |            |        |                  |                  | SS               | 7.6                   | 12  | 11                    | 12  | 0.6    | 12                     | 0.6 | 12                    | 0   | 0.5 | <0.5   | <0.5                  | 23            | 12     | 4                     | 1.7E03           | 4      |             |          |   |   |
| 小丸川下流<br>(小丸川)    | 高鍋大橋  | 45-037-01  | A      |                  | イ                | 年間               | 7.2                   | 0   | 7.5                   | 0   | 9.4    | <0.5                   | 0   | <0.5                  | 0   | 0.6 | 0.5    | 0.6                   | 1             | 0      | 4                     | 7.9E02           | 5      | 4.1E03      |          |   |   |
|                   |       |            |        |                  |                  | BOD              | ~                     | /   | ~                     | /   | ~      | /                      | ~   | /                     | 0   | 0.6 | 0.5    | 0.6                   | ~             | /      | ~                     | /                | ~      | /           | ~        | / | ~ |
|                   |       |            |        |                  |                  | SS               | 7.8                   | 14  | 10                    | 14  | 1.0    | 14                     | 1.0 | 14                    | 0   | 0.6 | 0.5    | 0.6                   | 22            | 14     | 4                     | 1.3E04           | 6      |             |          |   |   |
| 小丸川上流<br>(板谷川)    | 塊所橋   | 45-036-52  | AA     |                  | ロ                | 年間               | 7.3                   | 0   |                       |     |        |                        |     |                       |     |     |        |                       |               |        |                       |                  |        |             |          |   |   |
|                   |       |            |        |                  |                  | BOD              | ~                     | /   |                       |     |        |                        |     |                       |     |     |        |                       |               |        |                       |                  |        |             |          |   |   |
|                   |       |            |        |                  |                  | SS               | 7.5                   | 4   |                       |     |        |                        |     |                       |     |     |        |                       |               |        |                       |                  |        |             |          |   |   |
| 宮田川上流<br>(宮田川)    | 二本松橋  | 45-038-01  | A      |                  | ロ                | 年間               | 7.0                   | 0   | 7.2                   | 2   | 9.0    | <0.5                   | 0   | <0.5                  | 0   | 0   | 0.9    | 0.9                   | 1.1           | 1      | 0                     | 5                | 4.9E02 | 13          | 2.8E04   |   |   |
|                   |       |            |        |                  |                  | BOD              | ~                     | /   | ~                     | /   | ~      | /                      | ~   | /                     | 0   | 0.9 | 0.9    | 1.1                   | ~             | /      | ~                     | /                | ~      | /           | ~        | / | ~ |
|                   |       |            |        |                  |                  | SS               | 7.4                   | 14  | 11                    | 14  | 1.6    | 14                     | 1.6 | 14                    | 0   | 0.9 | 0.9    | 1.1                   | 17            | 14     | 5                     | 9.2E04           | 14     |             |          |   |   |
| 宮田川下流<br>(宮田川)    | 宮田川水門 | 45-039-01  | B      |                  | ハ                | 年間               | 7.1                   | 0   | 5.3                   | 0   | 8.2    | 0.6                    | 0   | 0.6                   | 0   | 1.1 | 1.0    | 1.2                   | 4             | 0      | 10                    | 3.3E03           | 5      | 1.4E04      |          |   |   |
|                   |       |            |        |                  |                  | BOD              | ~                     | /   | ~                     | /   | ~      | /                      | ~   | /                     | 0   | 1.1 | 1.0    | 1.2                   | ~             | /      | ~                     | /                | ~      | /           | ~        | / | ~ |
|                   |       |            |        |                  |                  | SS               | 7.6                   | 14  | 11                    | 14  | 1.8    | 14                     | 1.8 | 14                    | 0   | 1.1 | 1.0    | 1.2                   | 18            | 14     | 10                    | 3.3E04           | 6      |             |          |   |   |
| 一ツ瀬川上流<br>(一ツ瀬ダム) | 横野大橋  | 45-041-51  | AA     |                  | ロ                | 年間               | 7.8                   | 0   | 8.9                   | 0   | 9.8    | <0.5                   | 1   | <0.5                  | 1   | 25  | 0.7    | 0.6                   | 0.6           | <1     | 0                     | <1               | 4.5E01 | 3           | 4.9E02   |   |   |
|                   |       |            |        |                  |                  | BOD              | ~                     | /   | ~                     | /   | ~      | /                      | ~   | /                     | 25  | 0.7 | 0.6    | 0.6                   | ~             | /      | ~                     | /                | ~      | /           | ~        | / | ~ |
|                   |       |            |        |                  |                  | SS               | 7.9                   | 4   | 11                    | 4   | 1.1    | 4                      | 1.1 | 4                     | 0   | 0.7 | 0.6    | 0.6                   | <1            | 4      | <1                    | 7.9E02           | 4      |             |          |   |   |
| 一ツ瀬川上流<br>(一ツ瀬ダム) | 一ツ瀬ダム | 45-041-54  | AA     |                  | ロ                | 年間               | 7.6                   | 0   | 7.7                   | 0   | 8.9    | 0.5                    | 0   | 0.5                   | 0   | 0.7 | 0.8    | 0.8                   | 2             | 0      | 3                     | 6.8              | 3      | 1.1E03      |          |   |   |
|                   |       |            |        |                  |                  | BOD              | ~                     | /   | ~                     | /   | ~      | /                      | ~   | /                     | 0   | 0.7 | 0.8    | 0.8                   | ~             | /      | ~                     | /                | ~      | /           | ~        | / | ~ |
|                   |       |            |        |                  |                  | SS               | 8.1                   | 4   | 9.6                   | 4   | 0.8    | 4                      | 0.8 | 4                     | 0   | 0.7 | 0.8    | 0.8                   | 4             | 4      | 3                     | 3.5E03           | 4      |             |          |   |   |
| 一ツ瀬川上流<br>(一ツ瀬川)  | 杉安橋   | 45-041-01  | AA     |                  | ロ                | 年間               | 7.4                   | 0   | 8.5                   | 0   | 9.9    | <0.5                   | 2   | <0.5                  | 2   | 17  | 0.7    | 0.6                   | 0.8           | <1     | 1                     | 11               | 2.0E01 | 10          | 1.2E03   |   |   |
|                   |       |            |        |                  |                  | BOD              | ~                     | /   | ~                     | /   | ~      | /                      | ~   | /                     | 17  | 0.7 | 0.6    | 0.8                   | ~             | /      | ~                     | /                | ~      | /           | ~        | / | ~ |
|                   |       |            |        |                  |                  | SS               | 7.8                   | 12  | 11                    | 12  | 1.3    | 12                     | 1.3 | 12                    | 0   | 0.7 | 0.6    | 0.8                   | 82            | 12     | 11                    | 4.5E03           | 12     |             |          |   |   |
| 一ツ瀬川下流<br>(一ツ瀬川)  | 穂北橋   | 45-042-51  | A      |                  | ロ                | 年間               | 7.6                   | 0   | 8.5                   | 0   | 9.7    | 0.6                    | 0   | 0.6                   | 0   | 0.8 | 0.8    | 0.8                   | 1             | 0      | 2                     | 2.7E02           | 2      | 9.2E02      |          |   |   |
|                   |       |            |        |                  |                  | BOD              | ~                     | /   | ~                     | /   | ~      | /                      | ~   | /                     | 0   | 0.8 | 0.8    | 0.8                   | ~             | /      | ~                     | /                | ~      | /           | ~        | / | ~ |
|                   |       |            |        |                  |                  | SS               | 7.7                   | 4   | 11                    | 4   | 1.0    | 4                      | 1.0 | 4                     | 0   | 0.8 | 0.8    | 0.8                   | 4             | 4      | 2                     | 1.7E03           | 4      |             |          |   |   |
| 一ツ瀬川下流<br>(一ツ瀬川)  | 新瀬口橋  | 45-042-01  | A      |                  | ロ                | 年間               | 7.4                   | 0   | 8.4                   | 0   | 9.6    | <0.5                   | 0   | <0.5                  | 0   | 0   | 0.8    | 0.8                   | 0.8           | <1     | 1                     | 11               | 3.3E02 | 9           | 7.4E03   |   |   |
|                   |       |            |        |                  |                  | BOD              | ~                     | /   | ~                     | /   | ~      | /                      | ~   | /                     | 0   | 0.8 | 0.8    | 0.8                   | ~             | /      | ~                     | /                | ~      | /           | ~        | / | ~ |
|                   |       |            |        |                  |                  | SS               | 7.8                   | 12  | 11                    | 12  | 1.6    | 12                     | 1.6 | 12                    | 0   | 0.8 | 0.8    | 0.8                   | 75            | 12     | 11                    | 3.3E04           | 12     |             |          |   |   |

(備考) m : 環境基準値を超える検体数 n : 総検体数 x : 環境基準に適合しない日数 y : 総測定日数  
 平均 : 日間平均値の年平均値 中央値、75%値 : 日間平均値の年間の中央値及び75%値

公共用水域水質測定結果 地点別総括表 生活環境項目(ア)

都道府県名 ( 宮崎県 )

| 水域名<br>(河川名等)    | 地点名   | 地点統一<br>番 号 | 類型 | 採取<br>水深 | 達成<br>期間 | 調査<br>区分 | p H           |     | D O (mg/L)    |     |     | B O D ( C O D ) (mg/L) |     |           |     |      |     |               | SS(油分等)(mg/L) |        |               | 大腸菌群数(MPN/100mL) |        |         |          |   |        |
|------------------|-------|-------------|----|----------|----------|----------|---------------|-----|---------------|-----|-----|------------------------|-----|-----------|-----|------|-----|---------------|---------------|--------|---------------|------------------|--------|---------|----------|---|--------|
|                  |       |             |    |          |          |          | 最小<br>～<br>最大 | m/n | 最小<br>～<br>最大 | m/n | 平均  | 最小<br>～<br>最大          | m/n | 日間平均値     |     |      |     | 最小<br>～<br>最大 | m/n           | 平均     | 最小<br>～<br>最大 | m/n              | 平均     |         |          |   |        |
|                  |       |             |    |          |          |          |               |     |               |     |     |                        |     | 最小～<br>最大 | x/y | %    | 平均  |               |               |        |               |                  |        | 中央<br>値 | 75%<br>値 |   |        |
| 一ツ瀬川下流<br>(一ツ瀬川) | 一ツ瀬橋  | 45-042-02   | A  |          | □        | 年間       | 7.2           | 0   | 8.1           | 0   |     | <0.5                   | 0   | <0.5      | 0   | 0    | 0.8 | 0.8           | 0.8           | 2      | 4             | 22               | 1.3E02 | 13      | 3.3E04   |   |        |
|                  |       |             |    |          |          | BOD      | ～             | /   | ～             | /   | 9.3 | ～                      | /   | ～         | /   | 0    | 0   | 0             | 0.8           | 0.8    | 0.8           | ～                | /      | 22      | ～        | / | 3.3E04 |
|                  |       |             |    |          |          | SS       | 7.8           | 18  | 11            | 18  | 1.4 | 18                     | 1.4 | 18        | 0.8 | 0.8  | 0.8 | 100           | 18            | 5.4E05 | 18            |                  |        |         |          |   |        |
| 三財川上流<br>(三財川)   | 前川合流点 | 45-040-01   | AA |          | イ        | 年間       | 7.6           | 0   | 7.8           | 0   |     | <0.5                   | 0   | <0.5      | 0   | 0    | 0.6 | <0.5          | 0.6           | <1     | 0             | 1                | 2.0E01 | 10      | 7.2E02   |   |        |
|                  |       |             |    |          |          | BOD      | ～             | /   | ～             | /   | 10  | ～                      | /   | ～         | /   | 0    | 0.6 | <0.5          | 0.6           | ～      | /             | 1                | ～      | /       | 7.2E02   |   |        |
|                  |       |             |    |          |          | SS       | 7.9           | 12  | 12            | 12  | 0.9 | 12                     | 0.9 | 12        | 0.6 | <0.5 | 0.6 | 1             | 12            | 2.3E03 | 12            |                  |        |         |          |   |        |
| 三財川中流<br>(三財川)   | 霧島橋   | 45-043-01   | A  |          | □        | 年間       | 7.2           | 0   | 7.0           | 1   |     | <0.5                   | 0   | <0.5      | 0   | 0    | 0.7 | 0.7           | 0.8           | 1      | 0             | 5                | 7.9E02 | 11      | 1.4E04   |   |        |
|                  |       |             |    |          |          | BOD      | ～             | /   | ～             | /   | 9.0 | ～                      | /   | ～         | /   | 0    | 0.7 | 0.7           | 0.8           | ～      | /             | 5                | ～      | /       | 1.4E04   |   |        |
|                  |       |             |    |          |          | SS       | 7.7           | 12  | 10            | 12  | 1.1 | 12                     | 1.1 | 12        | 0.7 | 0.7  | 0.8 | 12            | 12            | 5.4E04 | 12            |                  |        |         |          |   |        |
| 三財川下流<br>(三財川)   | 受関橋   | 45-044-01   | A  |          | □        | 年間       | 7.2           | 0   | 7.3           | 1   |     | <0.5                   | 0   | <0.5      | 0   | 0    | 0.9 | 0.9           | 1.0           | 1      | 0             | 7                | 3.3E02 | 11      | 1.3E04   |   |        |
|                  |       |             |    |          |          | BOD      | ～             | /   | ～             | /   | 8.7 | ～                      | /   | ～         | /   | 0    | 0.9 | 0.9           | 1.0           | ～      | /             | 7                | ～      | /       | 1.3E04   |   |        |
|                  |       |             |    |          |          | SS       | 7.7           | 12  | 10            | 12  | 1.3 | 12                     | 1.3 | 12        | 0.9 | 0.9  | 1.0 | 23            | 12            | 5.4E04 | 12            |                  |        |         |          |   |        |
| 鬼付女川<br>(鬼付女川)   | 小牟田橋  | 45-045-01   | A  |          | イ        | 年間       | 7.4           | 0   | 8.0           | 0   |     | <0.5                   | 0   | <0.5      | 0   | 0    | 0.9 | 0.9           | 1.1           | 1      | 0             | 7                | 7.9E03 | 12      | 4.1E04   |   |        |
|                  |       |             |    |          |          | BOD      | ～             | /   | ～             | /   | 8.9 | ～                      | /   | ～         | /   | 0    | 0.9 | 0.9           | 1.1           | ～      | /             | 7                | ～      | /       | 4.1E04   |   |        |
|                  |       |             |    |          |          | SS       | 7.9           | 12  | 10            | 12  | 1.5 | 12                     | 1.5 | 12        | 0.9 | 0.9  | 1.1 | 22            | 12            | 1.6E05 | 12            |                  |        |         |          |   |        |
| 一ツ瀬川下流<br>(日置川)  | 観音橋   | 45-042-52   | A  |          | □        | 年間       | 7.5           | 0   | 9.4           | 0   |     | 0.7                    | 0   | 0.7       | 0   | 0    | 1.0 | 1.0           | 1.1           | 1      | 0             | 4                | 3.3E03 | 4       | 3.5E04   |   |        |
|                  |       |             |    |          |          | BOD      | ～             | /   | ～             | /   | 10  | ～                      | /   | ～         | /   | 0    | 1.0 | 1.0           | 1.1           | ～      | /             | 4                | ～      | /       | 3.5E04   |   |        |
|                  |       |             |    |          |          | SS       | 7.9           | 4   | 12            | 4   | 1.3 | 4                      | 1.3 | 4         | 1.0 | 1.0  | 1.1 | 10            | 4             | 9.2E04 | 4             |                  |        |         |          |   |        |
| 石崎川<br>(石崎川)     | 原田橋   | 45-074-52   | B  |          | イ        | 年間       | 7.9           | 0   | 8.5           | 0   |     | 0.7                    | 0   | 0.7       | 0   | 0    | 1.0 | 0.9           | 1.5           | 2      | 0             | 7                | 1.1E03 | 3       | 1.5E04   |   |        |
|                  |       |             |    |          |          | BOD      | ～             | /   | ～             | /   | 11  | ～                      | /   | ～         | /   | 0    | 1.0 | 0.9           | 1.5           | ～      | /             | 7                | ～      | /       | 1.5E04   |   |        |
|                  |       |             |    |          |          | SS       | 8.0           | 6   | 13            | 6   | 1.5 | 6                      | 1.5 | 6         | 1.0 | 0.9  | 1.5 | 17            | 6             | 5.4E04 | 6             |                  |        |         |          |   |        |
| 石崎川<br>(石崎川)     | 岩瀬橋   | 45-074-51   | B  |          | イ        | 年間       | 7.7           | 0   | 7.8           | 0   |     | 0.9                    | 0   | 0.9       | 0   | 0    | 1.3 | 1.4           | 1.4           | 6      | 0             | 9                | 2.2E03 | 3       | 4.5E04   |   |        |
|                  |       |             |    |          |          | BOD      | ～             | /   | ～             | /   | 9.1 | ～                      | /   | ～         | /   | 0    | 1.3 | 1.4           | 1.4           | ～      | /             | 9                | ～      | /       | 4.5E04   |   |        |
|                  |       |             |    |          |          | SS       | 7.9           | 6   | 11            | 6   | 1.7 | 6                      | 1.7 | 6         | 1.3 | 1.4  | 1.4 | 11            | 6             | 1.3E05 | 6             |                  |        |         |          |   |        |
| 石崎川<br>(石崎川)     | 石崎橋   | 45-074-01   | B  |          | イ        | 年間       | 7.6           | 1   | 6.4           | 0   |     | 0.8                    | 2   | 0.8       | 2   | 17   | 1.8 | 1.3           | 1.6           | 5      | 0             | 8                | 1.3E03 | 6       | 4.8E04   |   |        |
|                  |       |             |    |          |          | BOD      | ～             | /   | ～             | /   | 8.4 | ～                      | /   | ～         | /   | 17   | 1.8 | 1.3           | 1.6           | ～      | /             | 8                | ～      | /       | 4.8E04   |   |        |
|                  |       |             |    |          |          | SS       | 9.0           | 12  | 15            | 12  | 5.0 | 12                     | 5.0 | 12        | 1.8 | 1.3  | 1.6 | 16            | 12            | 3.5E05 | 12            |                  |        |         |          |   |        |
| 石崎川<br>(新名爪川)    | 羽毛矢橋  | 45-074-53   | B  |          | イ        | 年間       | 7.5           | 0   | 6.7           | 0   |     | 0.8                    | 0   | 0.8       | 0   | 0    | 1.2 | 1.1           | 1.4           | 6      | 0             | 9                | 2.2E03 | 5       | 3.0E04   |   |        |
|                  |       |             |    |          |          | BOD      | ～             | /   | ～             | /   | 7.5 | ～                      | /   | ～         | /   | 0    | 1.2 | 1.1           | 1.4           | ～      | /             | 9                | ～      | /       | 3.0E04   |   |        |
|                  |       |             |    |          |          | SS       | 7.8           | 6   | 9.3           | 6   | 1.9 | 6                      | 1.9 | 6         | 1.2 | 1.1  | 1.4 | 13            | 6             | 7.9E04 | 6             |                  |        |         |          |   |        |
| 川内川<br>(川内川)     | 加久藤橋  | 45-059-52   | A  |          | イ        | 年間       | 7.3           | 0   | 8.5           | 0   |     | <0.5                   | 0   | <0.5      | 0   | 0    | 0.7 | 0.7           | 0.8           | 1      | 0             | 2                | 7.9E02 | 3       | 1.4E04   |   |        |
|                  |       |             |    |          |          | BOD      | ～             | /   | ～             | /   | 9.4 | ～                      | /   | ～         | /   | 0    | 0.7 | 0.7           | 0.8           | ～      | /             | 2                | ～      | /       | 1.4E04   |   |        |
|                  |       |             |    |          |          | SS       | 7.7           | 4   | 10            | 4   | 0.9 | 4                      | 0.9 | 4         | 0.7 | 0.7  | 0.8 | 3             | 4             | 3.5E04 | 4             |                  |        |         |          |   |        |
| 川内川<br>(川内川)     | 上真幸橋  | 45-059-54   | A  |          | イ        | 年間       | 7.5           | 0   | 8.6           | 0   |     | <0.5                   | 0   | <0.5      | 0   | 0    | 0.6 | 0.6           | 0.6           | 1      | 0             | 2                | 1.3E03 | 4       | 1.5E04   |   |        |
|                  |       |             |    |          |          | BOD      | ～             | /   | ～             | /   | 9.7 | ～                      | /   | ～         | /   | 0    | 0.6 | 0.6           | 0.6           | ～      | /             | 2                | ～      | /       | 1.5E04   |   |        |
|                  |       |             |    |          |          | SS       | 7.8           | 4   | 11            | 4   | 0.9 | 4                      | 0.9 | 4         | 0.6 | 0.6  | 0.6 | 3             | 4             | 3.5E04 | 4             |                  |        |         |          |   |        |

(備考) m : 環境基準値を超える検体数 n : 総検体数 x : 環境基準に適合しない日数 y : 総測定日数  
 平均 : 日間平均値の年平均値 中央値、75%値 : 日間平均値の年間の中央値及び75%値

公共用水域水質測定結果 地点別総括表 生活環境項目(ア)

都道府県名(宮崎県)

| 水域名<br>(河川名等)  | 地点名           | 地点統<br>番号 | 類<br>型 | 採取<br>水深 | 達<br>成<br>期<br>間 | 調<br>査<br>区<br>分 | p H           |     | D O (mg/L)    |     |      | B O D ( C O D ) (mg/L) |      |           |      |      |      |               | SS(油分等)(mg/L) |    |               | 大腸菌群数(MPN/100mL) |        |         |          |   |   |   |   |
|----------------|---------------|-----------|--------|----------|------------------|------------------|---------------|-----|---------------|-----|------|------------------------|------|-----------|------|------|------|---------------|---------------|----|---------------|------------------|--------|---------|----------|---|---|---|---|
|                |               |           |        |          |                  |                  | 最小<br>~<br>最大 | m/n | 最小<br>~<br>最大 | m/n | 平均   | 最小<br>~<br>最大          | m/n  | 日間平均値     |      |      |      | 最小<br>~<br>最大 | m/n           | 平均 | 最小<br>~<br>最大 | m/n              | 平均     |         |          |   |   |   |   |
|                |               |           |        |          |                  |                  |               |     |               |     |      |                        |      | 最小~<br>最大 | x/y  | %    | 平均   |               |               |    |               |                  |        | 中央<br>値 | 75%<br>値 |   |   |   |   |
| 川内川<br>(川内川)   | 亀沢橋           | 45-059-01 | A      |          | イ                | 年間               | 7.0           | 0   | 8.2           | 0   |      | <0.5                   | 0    | <0.5      | 0    | 0    | 0.6  | 0.5           | 0.6           | 1  | 0             | 2                | 7.9E02 | 3       | 5.8E03   |   |   |   |   |
|                |               |           |        |          |                  |                  | ~             | /   | ~             | /   | 9.8  | ~                      | /    | ~         | /    | 0    | 0    | 0             | ~             | /  | 2             | ~                | /      | ~       | /        | ~ | / | ~ | / |
|                |               |           |        |          |                  |                  | 7.7           | 12  | 12            | 12  | 0.9  | 12                     | 0.9  | 12        | 0.6  | 5    | 12   | 1.3E04        | 4             |    |               |                  |        |         |          |   |   |   |   |
| 川内川<br>(鉄山川)   | 下久保原橋         | 45-059-55 | A      |          | イ                | 年間               | 7.4           | 0   | 8.8           | 0   |      | <0.5                   | 0    | <0.5      | 0    | <0.5 | <0.5 | <0.5          | <1            | 0  | 1             | 1.7E02           | 3      | 5.0E03  |          |   |   |   |   |
|                |               |           |        |          |                  |                  | ~             | /   | ~             | /   | 10   | ~                      | /    | ~         | /    | 0    | <0.5 | <0.5          | <0.5          | ~  | /             | 1                | ~      | /       | ~        | / | ~ | / |   |
|                |               |           |        |          |                  |                  | 7.7           | 4   | 12            | 4   | <0.5 | 4                      | <0.5 | 4         | <0.5 | 2    | 4    | 1.7E04        | 4             |    |               |                  |        |         |          |   |   |   |   |
| 川内川<br>(長江川)   | 長江川橋          | 45-059-56 | A      |          | イ                | 年間               | 7.2           | 0   | 8.9           | 0   |      | 0.5                    | 0    | 0.5       | 0    | 0    | 0.7  | 0.7           | 0.8           | <1 | 0             | 1                | 7.9E02 | 3       | 3.3E03   |   |   |   |   |
|                |               |           |        |          |                  |                  | ~             | /   | ~             | /   | 9.8  | ~                      | /    | ~         | /    | 0    | 0.7  | 0.7           | 0.8           | ~  | /             | 1                | ~      | /       | ~        | / | ~ | / |   |
|                |               |           |        |          |                  |                  | 7.7           | 4   | 11            | 4   | 0.9  | 4                      | 0.9  | 4         | 0.8  | 2    | 4    | 7.9E03        | 4             |    |               |                  |        |         |          |   |   |   |   |
| 大淀川上流<br>(大淀川) | 今迫橋           | 45-017-01 | A      |          | ロ                | 年間               | 7.4           | 0   | 7.8           | 0   |      | 1.0                    | 3    | 1.0       | 3    | 14   | 1.7  | 1.7           | 1.9           | 1  | 0             | 5                | 4.6E03 | 24      | 3.9E04   |   |   |   |   |
|                |               |           |        |          |                  |                  | ~             | /   | ~             | /   | 9.4  | ~                      | /    | ~         | /    | 14   | 1.7  | 1.7           | 1.9           | ~  | /             | 5                | ~      | /       | ~        | / | ~ | / |   |
|                |               |           |        |          |                  |                  | 7.8           | 24  | 11            | 24  | 3.8  | 24                     | 3.8  | 22        | 1.9  | 10   | 24   | 3.3E05        | 24            |    |               |                  |        |         |          |   |   |   |   |
| 大淀川上流<br>(大淀川) | 岳下橋           | 45-017-51 | A      |          | ロ                | 年間               | 7.4           | 0   | 7.9           | 0   |      | <0.5                   | 7    | <0.5      | 7    | 44   | 1.9  | 2.0           | 2.5           | 1  | 0             | 7                | 2.2E03 | 4       | 2.3E04   |   |   |   |   |
|                |               |           |        |          |                  |                  | ~             | /   | ~             | /   | 9.4  | ~                      | /    | ~         | /    | 44   | 1.9  | 2.0           | 2.5           | ~  | /             | 7                | ~      | /       | ~        | / | ~ | / |   |
|                |               |           |        |          |                  |                  | 7.6           | 8   | 12            | 8   | 3.2  | 16                     | 3.2  | 16        | 2.0  | 15   | 8    | 5.4E04        | 4             |    |               |                  |        |         |          |   |   |   |   |
| 大淀川中流<br>(大淀川) | 志比田橋          | 45-028-01 | B      |          | ロ                | 年間               | 7.2           | 0   | 7.4           | 0   |      | 0.6                    | 2    | 0.6       | 2    | 6    | 1.8  | 1.7           | 2.3           | 1  | 0             | 6                | 4.6E02 | 14      | 4.8E04   |   |   |   |   |
|                |               |           |        |          |                  |                  | ~             | /   | ~             | /   | 8.9  | ~                      | /    | ~         | /    | 6    | 1.8  | 1.7           | 2.3           | ~  | /             | 6                | ~      | /       | ~        | / | ~ | / |   |
|                |               |           |        |          |                  |                  | 8.0           | 36  | 10            | 36  | 4.6  | 36                     | 3.3  | 34        | 2.3  | 12   | 36   | 1.6E05        | 16            |    |               |                  |        |         |          |   |   |   |   |
| 大淀川中流<br>(大淀川) | 乙房橋           | 45-028-51 | B      |          | ロ                | 年間               | 7.4           | 0   | 7.7           | 0   |      | <0.5                   | 2    | <0.5      | 2    | 8    | 1.6  | 1.6           | 2.0           | 1  | 0             | 4                | 3.5E03 | 10      | 3.7E04   |   |   |   |   |
|                |               |           |        |          |                  |                  | ~             | /   | ~             | /   | 9.1  | ~                      | /    | ~         | /    | 8    | 1.6  | 1.6           | 2.0           | ~  | /             | 4                | ~      | /       | ~        | / | ~ | / |   |
|                |               |           |        |          |                  |                  | 7.8           | 16  | 12            | 16  | 3.8  | 24                     | 3.8  | 24        | 2.0  | 10   | 16   | 1.6E05        | 12            |    |               |                  |        |         |          |   |   |   |   |
| 大淀川中流<br>(大淀川) | 王子橋           | 45-028-52 | B      |          | ロ                | 年間               | 7.2           | 0   | 7.5           | 0   |      | 0.7                    | 0    | 0.7       | 0    | 0    | 1.6  | 1.3           | 1.7           | <1 | 0             | 4                | 1.1E03 | 9       | 2.2E04   |   |   |   |   |
|                |               |           |        |          |                  |                  | ~             | /   | ~             | /   | 9.0  | ~                      | /    | ~         | /    | 0    | 1.6  | 1.3           | 1.7           | ~  | /             | 4                | ~      | /       | ~        | / | ~ | / |   |
|                |               |           |        |          |                  |                  | 7.6           | 12  | 12            | 12  | 3.0  | 12                     | 3.0  | 12        | 1.7  | 8    | 12   | 5.4E04        | 12            |    |               |                  |        |         |          |   |   |   |   |
| 大淀川下流<br>(大淀川) | 樋渡橋           | 45-018-01 | A      |          | ロ                | 年間               | 7.2           | 0   | 7.2           | 1   |      | 0.6                    | 2    | 0.6       | 2    | 8    | 1.3  | 1.1           | 1.5           | 1  | 1             | 7                | 3.3E02 | 15      | 3.6E04   |   |   |   |   |
|                |               |           |        |          |                  |                  | ~             | /   | ~             | /   | 9.1  | ~                      | /    | ~         | /    | 8    | 1.3  | 1.1           | 1.5           | ~  | /             | 7                | ~      | /       | ~        | / | ~ | / |   |
|                |               |           |        |          |                  |                  | 7.9           | 24  | 10            | 24  | 4.2  | 24                     | 4.2  | 24        | 1.5  | 31   | 24   | 2.3E05        | 16            |    |               |                  |        |         |          |   |   |   |   |
| 大淀川下流<br>(轟ダム) | 轟ダム上流<br>No.2 | 45-018-57 | A      |          | ロ                | 年間               | 7.6           | 0   | 7.9           | 0   |      | 0.5                    | 0    | 0.5       | 0    | 0    | 1.0  | 1.0           | 1.1           | 2  | 0             | 4                | 3.3E03 | 4       | 1.6E04   |   |   |   |   |
|                |               |           |        |          |                  |                  | ~             | /   | ~             | /   | 8.6  | ~                      | /    | ~         | /    | 0    | 1.0  | 1.0           | 1.1           | ~  | /             | 4                | ~      | /       | ~        | / | ~ | / |   |
|                |               |           |        |          |                  |                  | 7.8           | 4   | 9.2           | 4   | 1.4  | 4                      | 1.4  | 4         | 1.1  | 8    | 4    | 2.8E04        | 4             |    |               |                  |        |         |          |   |   |   |   |
| 大淀川下流<br>(大淀川) | 轟ダム           | 45-018-02 | A      |          | ロ                | 年間               | 7.1           | 0   | 5.2           | 2   |      | 0.6                    | 2    | 0.6       | 2    | 17   | 1.5  | 1.4           | 1.9           | 2  | 0             | 6                | 1.3E03 | 12      | 3.2E04   |   |   |   |   |
|                |               |           |        |          |                  |                  | ~             | /   | ~             | /   | 8.0  | ~                      | /    | ~         | /    | 17   | 1.5  | 1.4           | 1.9           | ~  | /             | 6                | ~      | /       | ~        | / | ~ | / |   |
|                |               |           |        |          |                  |                  | 7.7           | 12  | 9.4           | 12  | 3.5  | 12                     | 3.5  | 12        | 1.9  | 18   | 12   | 1.3E05        | 12            |    |               |                  |        |         |          |   |   |   |   |
| 大淀川下流<br>(大淀川) | 柚ノ木崎橋         | 45-018-58 | A      |          | ロ                | 年間               | 7.4           | 0   | 7.8           | 0   |      | 0.6                    | 0    | 0.6       | 0    | 0    | 1.0  | 1.0           | 1.1           | 2  | 0             | 6                | 3.3E02 | 4       | 1.7E04   |   |   |   |   |
|                |               |           |        |          |                  |                  | ~             | /   | ~             | /   | 8.7  | ~                      | /    | ~         | /    | 0    | 1.0  | 1.0           | 1.1           | ~  | /             | 6                | ~      | /       | ~        | / | ~ | / |   |
|                |               |           |        |          |                  |                  | 7.7           | 6   | 10            | 6   | 1.8  | 6                      | 1.8  | 6         | 1.1  | 21   | 6    | 7.0E04        | 6             |    |               |                  |        |         |          |   |   |   |   |

(備考) m:環境基準値を超える検体数 n:総検体数 x:環境基準に適合しない日数 y:総測定日数  
 平均:日間平均値の年平均値 中央値、75%値:日間平均値の年間の中央値及び75%値

公共用水域水質測定結果 地点別総括表 生活環境項目(ア)

都道府県名 (宮崎県)

| 水 域 名<br>(河川名等) | 地 点 名 | 地点統<br>番 号 | 類 型 | 採取<br>水深 | 達 成<br>期 間 | 調 査<br>区 分 | p H           |     | D O (mg/L)    |     |     | B O D ( C O D ) (mg/L) |     |           |     |   |     |               | SS(油分等)(mg/L) |    |               | 大腸菌群数(MPN/100mL) |        |         |          |        |  |  |
|-----------------|-------|------------|-----|----------|------------|------------|---------------|-----|---------------|-----|-----|------------------------|-----|-----------|-----|---|-----|---------------|---------------|----|---------------|------------------|--------|---------|----------|--------|--|--|
|                 |       |            |     |          |            |            | 最小<br>~<br>最大 | m/n | 最小<br>~<br>最大 | m/n | 平均  | 最小<br>~<br>最大          | m/n | 日 間 平 均 値 |     |   |     | 最小<br>~<br>最大 | m/n           | 平均 | 最小<br>~<br>最大 | m/n              | 平均     |         |          |        |  |  |
|                 |       |            |     |          |            |            |               |     |               |     |     |                        |     | 最小~<br>最大 | x/y | % | 平均  |               |               |    |               |                  |        | 中央<br>値 | 75%<br>値 |        |  |  |
| 大淀川下流<br>(大淀川)  | 大ノ丸橋  | 45-018-51  | A   |          | □          | 年間         | 7.7           | 0   | 7.9           | 0   |     | 0.7                    | 0   | 0.7       | 0   |   |     |               |               | 4  | 0             |                  |        |         |          |        |  |  |
|                 |       |            |     |          |            | BOD        | ~             | /   | ~             | /   | 9.2 | ~                      | /   | ~         | /   | 0 | 1.1 | 1.1           | 1.3           | ~  | /             | 5                |        |         |          |        |  |  |
|                 |       |            |     |          |            | SS         | 7.9           | 4   | 9.7           | 4   |     | 1.4                    | 4   | 1.4       | 4   |   |     |               |               |    |               |                  |        |         |          |        |  |  |
| 大淀川下流<br>(大淀川)  | 花見橋   | 45-018-52  | A   |          | □          | 年間         | 7.5           | 0   | 8.2           | 0   |     | 0.5                    | 0   | 0.5       | 0   |   |     |               |               | 2  | 0             |                  | 2.3E02 | 4       |          | 4.9E03 |  |  |
|                 |       |            |     |          |            | BOD        | ~             | /   | ~             | /   | 9.0 | ~                      | /   | ~         | /   | 0 | 0.9 | 0.8           | 1.0           | ~  | /             | 7                | ~      | /       |          |        |  |  |
|                 |       |            |     |          |            | SS         | 7.7           | 6   | 10            | 6   |     | 1.6                    | 6   | 1.6       | 6   |   |     |               |               |    |               |                  |        |         | 1.3E04   | 6      |  |  |
| 大淀川下流<br>(大淀川)  | 有田橋   | 45-018-56  | A   |          | □          | 年間         | 7.5           | 0   | 7.8           | 0   |     | <0.5                   | 0   | <0.5      | 0   |   |     |               |               | 1  | 0             |                  | 1.1E03 | 6       |          | 3.0E04 |  |  |
|                 |       |            |     |          |            | BOD        | ~             | /   | ~             | /   | 9.0 | ~                      | /   | ~         | /   | 0 | 0.8 | 0.8           | 1.1           | ~  | /             | 6                | ~      | /       |          |        |  |  |
|                 |       |            |     |          |            | SS         | 7.9           | 6   | 10            | 6   |     | 1.2                    | 6   | 1.2       | 6   |   |     |               |               |    |               |                  |        |         | 1.3E05   | 6      |  |  |
| 大淀川下流<br>(大淀川)  | 相生橋   | 45-018-03  | A   |          | □          | 年間         | 7.5           | 0   | 7.8           | 0   |     | <0.5                   | 0   | <0.5      | 0   |   |     |               |               | 1  | 0             |                  | 7.0E02 | 15      |          | 8.0E03 |  |  |
|                 |       |            |     |          |            | BOD        | ~             | /   | ~             | /   | 9.2 | ~                      | /   | ~         | /   | 0 | 0.9 | 0.9           | 1.1           | ~  | /             | 6                | ~      | /       |          |        |  |  |
|                 |       |            |     |          |            | SS         | 7.9           | 24  | 10            | 24  |     | 1.7                    | 24  | 1.7       | 23  |   |     |               |               |    |               |                  |        |         | 3.3E04   | 16     |  |  |
| 大淀川下流<br>(大淀川)  | 宮崎大橋  | 45-018-53  | A   |          | □          | 年間         | 7.5           | 0   | 7.4           | 1   |     | 0.5                    | 0   | 0.5       | 0   |   |     |               |               | 1  | 0             |                  | 3.3E02 | 5       |          | 2.6E04 |  |  |
|                 |       |            |     |          |            | BOD        | ~             | /   | ~             | /   | 8.8 | ~                      | /   | ~         | /   | 0 | 0.8 | 0.8           | 1.1           | ~  | /             | 7                | ~      | /       |          |        |  |  |
|                 |       |            |     |          |            | SS         | 7.7           | 6   | 10            | 6   |     | 1.1                    | 6   | 1.1       | 6   |   |     |               |               |    |               |                  |        |         | 9.2E04   | 6      |  |  |
| 大淀川下流<br>(大淀川)  | 大淀大橋  | 45-018-64  | A   |          | □          | 年間         | 7.6           | 0   | 8.8           | 0   |     | <0.5                   | 0   | <0.5      | 0   |   |     |               |               | 2  | 0             |                  |        |         |          |        |  |  |
|                 |       |            |     |          |            | BOD        | ~             | /   | ~             | /   | 9.6 | ~                      | /   | ~         | /   | 0 | 0.7 | 0.7           | 0.9           | ~  | /             | 4                |        |         |          |        |  |  |
|                 |       |            |     |          |            | SS         | 8.0           | 4   | 10            | 4   |     | 1.0                    | 4   | 1.0       | 4   |   |     |               |               |    |               |                  |        |         |          |        |  |  |
| 大淀川下流<br>(大淀川)  | 大淀川河口 | 45-018-63  | A   |          | □          | 年間         | 7.4           | 0   | 7.4           | 2   |     | <0.5                   | 0   | <0.5      | 0   |   |     |               |               | 1  | 0             |                  | 2.0E01 | 4       |          | 1.4E04 |  |  |
|                 |       |            |     |          |            | BOD        | ~             | /   | ~             | /   | 8.1 | ~                      | /   | ~         | /   | 0 | 1.1 | 1.2           | 1.4           | ~  | /             | 9                | ~      | /       |          |        |  |  |
|                 |       |            |     |          |            | SS         | 8.0           | 6   | 8.9           | 6   |     | 1.6                    | 6   | 1.6       | 6   |   |     |               |               |    |               |                  |        |         | 3.5E04   | 6      |  |  |
| 梅北川<br>(梅北川)    | 中樋通橋  | 45-219-01  |     |          | □          | 年間         | 7.2           | *   | 7.7           | *   |     | 1.2                    | *   | 1.2       | *   |   |     |               |               | 1  | *             |                  | 1.7E03 | *       |          | 1.7E04 |  |  |
|                 |       |            |     |          |            | BOD        | ~             | /   | ~             | /   | 8.9 | ~                      | /   | ~         | /   | * | 1.8 | 1.7           | 2.1           | ~  | /             | 2                | ~      | /       |          |        |  |  |
|                 |       |            |     |          |            | SS         | 7.4           | 4   | 9.7           | 4   |     | 2.4                    | 4   | 2.4       | 4   |   |     |               |               |    |               |                  |        |         | 3.5E04   | 4      |  |  |
| 萩原川<br>(萩原川)    | 豊満橋   | 45-077-51  | A   |          | イ          | 年間         | 7.4           | 0   | 8.9           | 0   |     | <0.5                   | 0   | <0.5      | 0   |   |     |               |               | <1 | 0             |                  | 5.0E01 | 1       |          | 2.2E03 |  |  |
|                 |       |            |     |          |            | BOD        | ~             | /   | ~             | /   | 10  | ~                      | /   | ~         | /   | 0 | 0.7 | 0.7           | 0.7           | ~  | /             | <1               | ~      | /       |          |        |  |  |
|                 |       |            |     |          |            | SS         | 7.9           | 4   | 12            | 4   |     | 1.0                    | 4   | 1.0       | 4   |   |     |               |               |    |               |                  |        |         | 7.9E03   | 4      |  |  |
| 萩原川<br>(萩原川)    | 木之前橋  | 45-077-01  | A   |          | イ          | 年間         | 7.2           | 0   | 8.0           | 0   |     | 0.5                    | 0   | 0.6       | 0   |   |     |               |               | <1 | 0             |                  | 1.4E03 | 24      |          | 2.3E04 |  |  |
|                 |       |            |     |          |            | BOD        | ~             | /   | ~             | /   | 9.7 | ~                      | /   | ~         | /   | 0 | 1.0 | 0.9           | 1.2           | ~  | /             | 3                | ~      | /       |          |        |  |  |
|                 |       |            |     |          |            | SS         | 7.7           | 24  | 12            | 24  |     | 1.6                    | 24  | 1.6       | 22  |   |     |               |               |    |               |                  |        |         | 9.2E04   | 24     |  |  |
| 年見川<br>(年見川)    | 戸之橋   | 45-084-51  | A   |          | □          | 年間         | 7.6           | 0   | 7.9           | 0   |     | 1.0                    | 0   | 1.0       | 0   |   |     |               |               | 1  | 0             |                  | 4.9E03 | 4       |          | 5.8E04 |  |  |
|                 |       |            |     |          |            | BOD        | ~             | /   | ~             | /   | 9.6 | ~                      | /   | ~         | /   | 0 | 1.5 | 1.5           | 1.7           | ~  | /             | 2                | ~      | /       |          |        |  |  |
|                 |       |            |     |          |            | SS         | 7.7           | 4   | 11            | 4   |     | 2.0                    | 4   | 2.0       | 4   |   |     |               |               |    |               |                  |        |         | 1.6E05   | 4      |  |  |
| 年見川<br>(年見川)    | 宮丸橋   | 45-084-01  | A   |          | □          | 年間         | 7.4           | 0   | 8.9           | 0   |     | <0.5                   | 0   | <0.5      | 0   |   |     |               |               | <1 | 0             |                  | 1.3E02 | 14      |          | 1.2E04 |  |  |
|                 |       |            |     |          |            | BOD        | ~             | /   | ~             | /   | 9.7 | ~                      | /   | ~         | /   | 0 | 1.0 | 1.0           | 1.3           | ~  | /             | 2                | ~      | /       |          |        |  |  |
|                 |       |            |     |          |            | SS         | 7.9           | 24  | 11            | 24  |     | 2.0                    | 24  | 2.0       | 24  |   |     |               |               |    |               |                  |        |         | 5.4E04   | 16     |  |  |

(備考) m : 環境基準値を超える検体数 n : 総検体数 x : 環境基準に適合しない日数 y : 総測定日数  
 平均 : 日間平均値の年平均値 中央値、75%値 : 日間平均値の年間の中央値及び75%値

公共用水域水質測定結果 地点別総括表 生活環境項目(ア)

都道府県名( 宮崎県 )

| 水域名<br>(河川名等)   | 地点名            | 地点統一番号    | 類型 | 採取水深 | 達成期間 | 調査区分 | pH            |     | D O (mg/L)    |     |     | B O D ( C O D ) (mg/L) |     |           |     |   |    |               | SS(油分等)(mg/L) |     |               | 大腸菌群数(MPN/100mL) |        |         |          |        |        |    |
|-----------------|----------------|-----------|----|------|------|------|---------------|-----|---------------|-----|-----|------------------------|-----|-----------|-----|---|----|---------------|---------------|-----|---------------|------------------|--------|---------|----------|--------|--------|----|
|                 |                |           |    |      |      |      | 最小<br>~<br>最大 | m/n | 最小<br>~<br>最大 | m/n | 平均  | 最小<br>~<br>最大          | m/n | 日間平均値     |     |   |    | 最小<br>~<br>最大 | m/n           | 平均  | 最小<br>~<br>最大 | m/n              | 平均     |         |          |        |        |    |
|                 |                |           |    |      |      |      |               |     |               |     |     |                        |     | 最小~<br>最大 | x/y | % | 平均 |               |               |     |               |                  |        | 中央<br>値 | 75%<br>値 |        |        |    |
| 年見川放水路<br>(年見川) | 村下橋            | 45-254-01 |    |      |      | 年間   | 6.9           | *   | 6.3           | *   |     | 1.7                    | *   | 1.7       | *   |   | *  | 2.7           | 2.5           | 3.2 | <1            | *                |        | 7.0E03  | *        |        | 5.5E04 |    |
|                 |                |           |    |      |      | BOD  | ~             | /   | ~             | /   | 7.9 | ~                      | /   | ~         | /   | * |    |               |               |     |               |                  | ~      | /       |          | ~      | /      |    |
|                 |                |           |    |      |      | SS   | 7.7           | 4   | 9.8           | 4   |     | 3.9                    | 4   | 3.9       | 4   |   |    |               |               |     |               |                  |        | 2       | 4        | 1      | 1.6E05 | 4  |
| 沖水川上流<br>(沖水川)  | 梶山橋            | 45-011-01 | AA |      | イ    | 年間   | 7.5           | 0   | 8.3           | 0   |     | <0.5                   | 0   | <0.5      | 0   |   | 0  | <0.5          | 0.5           | <1  | 0             |                  | 1      | 7.8E01  | 12       |        | 5.6E03 |    |
|                 |                |           |    |      |      | BOD  | ~             | /   | ~             | /   | 9.7 | ~                      | /   | ~         | /   | 0 |    |               |               |     |               |                  | ~      | /       |          | ~      | /      |    |
|                 |                |           |    |      |      | SS   | 7.7           | 12  | 11            | 12  |     | 0.9                    | 12  | 0.9       | 12  |   |    |               |               |     |               |                  |        | 1       | 12       | 1      | 1.7E04 | 12 |
| 沖水川下流<br>(沖水川)  | 下沖水橋           | 45-022-01 | A  |      | ロ    | 年間   | 7.0           | 0   | 7.4           | 1   |     | 0.5                    | 0   | 0.5       | 0   |   | 0  | 0.9           | 0.9           | 1.0 | <1            | 0                |        | 1.7E02  | 17       |        | 4.8E03 |    |
|                 |                |           |    |      |      | BOD  | ~             | /   | ~             | /   | 9.5 | ~                      | /   | ~         | /   | 0 |    |               |               |     |               |                  | ~      | /       |          | ~      | /      |    |
|                 |                |           |    |      |      | SS   | 7.5           | 24  | 12            | 24  |     | 1.8                    | 23  | 1.8       | 21  |   |    |               |               |     |               |                  |        | 4       | 24       | 2      | 2.4E04 | 24 |
| 沖水川下流<br>(沖水川)  | 今市橋            | 45-022-51 | A  |      | イ    | 年間   | 7.5           | 0   | 7.3           | 1   |     | <0.5                   | 0   | <0.5      | 0   |   | 0  | 0.7           | 0.6           | 0.8 | <1            | 0                |        | 3.3E02  | 9        |        | 1.2E04 |    |
|                 |                |           |    |      |      | BOD  | ~             | /   | ~             | /   | 9.6 | ~                      | /   | ~         | /   | 0 |    |               |               |     |               |                  | ~      | /       |          | ~      | /      |    |
|                 |                |           |    |      |      | SS   | 8.2           | 12  | 11            | 12  |     | 1.2                    | 12  | 1.2       | 12  |   |    |               |               |     |               |                  |        | 2       | 12       | 1      | 3.5E04 | 12 |
| 横市川<br>(横市川)    | 源野橋            | 45-222-01 |    |      |      | 年間   | 7.4           | *   | 8.0           | *   |     | 0.5                    | *   | 0.5       | *   |   | *  | 0.9           | 0.9           | 1.0 | 1             | *                |        | 2.7E02  | *        |        | 2.3E04 |    |
|                 |                |           |    |      |      | BOD  | ~             | /   | ~             | /   | 9.5 | ~                      | /   | ~         | /   | * |    |               |               |     |               |                  | ~      | /       |          | ~      | /      |    |
|                 |                |           |    |      |      | SS   | 7.7           | 12  | 12            | 12  |     | 1.1                    | 12  | 1.1       | 12  |   |    |               |               |     |               |                  |        | 6       | 12       | 3      | 1.6E05 | 12 |
| 庄内川上流<br>(庄内川)  | 下堤橋            | 45-007-01 | AA |      | イ    | 年間   | 7.5           | 0   | 8.2           | 0   |     | <0.5                   | 0   | <0.5      | 0   |   | 0  | 0.6           | 0.6           | 0.7 | <1            | 0                |        | 3.3E02  | 24       |        | 1.3E04 |    |
|                 |                |           |    |      |      | BOD  | ~             | /   | ~             | /   | 9.9 | ~                      | /   | ~         | /   | 0 |    |               |               |     |               |                  | ~      | /       |          | ~      | /      |    |
|                 |                |           |    |      |      | SS   | 8.0           | 24  | 12            | 24  |     | 1.0                    | 24  | 1.0       | 22  |   |    |               |               |     |               |                  |        | 11      | 24       | 2      | 5.4E04 | 24 |
| 庄内川下流<br>(庄内川)  | 上関之尾橋          | 45-019-51 | A  |      | ロ    | 年間   | 7.8           | 0   | 9.4           | 0   |     | <0.5                   | 0   | <0.5      | 0   |   | 0  | 0.6           | 0.5           | 0.5 | <1            | 0                |        | 3.3E02  | 3        |        | 3.3E03 |    |
|                 |                |           |    |      |      | BOD  | ~             | /   | ~             | /   | 10  | ~                      | /   | ~         | /   | 0 |    |               |               |     |               |                  | ~      | /       |          | ~      | /      |    |
|                 |                |           |    |      |      | SS   | 7.9           | 4   | 12            | 4   |     | 0.7                    | 4   | 0.7       | 4   |   |    |               |               |     |               |                  |        | 3       | 4        | 2      | 7.9E03 | 4  |
| 庄内川下流<br>(庄内川)  | 鶴の島橋           | 45-019-01 | A  |      | ロ    | 年間   | 7.4           | 0   | 8.1           | 0   |     | <0.5                   | 0   | <0.5      | 0   |   | 0  | 0.7           | 0.7           | 0.7 | <1            | 0                |        | 2.0E02  | 20       |        | 1.6E04 |    |
|                 |                |           |    |      |      | BOD  | ~             | /   | ~             | /   | 9.6 | ~                      | /   | ~         | /   | 0 |    |               |               |     |               |                  | ~      | /       |          | ~      | /      |    |
|                 |                |           |    |      |      | SS   | 7.8           | 24  | 12            | 24  |     | 1.3                    | 24  | 1.3       | 22  |   |    |               |               |     |               |                  |        | 9       | 24       | 3      | 1.6E05 | 24 |
| 東岳川上流<br>(東岳川)  | 野々字都橋          | 45-012-01 | AA |      | イ    | 年間   | 7.5           | 0   | 7.6           | 0   |     | <0.5                   | 0   | <0.5      | 0   |   | 0  | <0.5          | 0.5           | <1  | 0             |                  | 1.3E02 | 12      |          | 4.0E03 |        |    |
|                 |                |           |    |      |      | BOD  | ~             | /   | ~             | /   | 9.5 | ~                      | /   | ~         | /   | 0 |    |               |               |     |               |                  | ~      | /       |          | ~      | /      |    |
|                 |                |           |    |      |      | SS   | 7.7           | 12  | 11            | 12  |     | 0.8                    | 12  | 0.8       | 12  |   |    |               |               |     |               |                  |        | 1       | 12       | 1      | 1.7E04 | 12 |
| 東岳川下流<br>(東岳川)  | 東岳橋            | 45-023-01 | A  |      | ロ    | 年間   | 7.4           | 0   | 7.4           | 1   |     | <0.5                   | 2   | <0.5      | 2   |   | 17 | 1.0           | 0.7           | 1.0 | <1            | 0                |        | 1.3E03  | 12       |        | 2.3E04 |    |
|                 |                |           |    |      |      | BOD  | ~             | /   | ~             | /   | 9.7 | ~                      | /   | ~         | /   |   |    |               |               |     |               |                  | ~      | /       |          | ~      | /      |    |
|                 |                |           |    |      |      | SS   | 7.7           | 12  | 12            | 12  |     | 2.4                    | 12  | 2.4       | 12  |   |    |               |               |     |               |                  |        | 7       | 12       | 3      | 9.2E04 | 12 |
| 花の木川<br>(花の木川)  | 樋口川合流後<br>300m | 45-082-51 | A  |      | イ    | 年間   | 7.2           | 0   | 6.5           | 1   |     | 1.4                    | 2   | 1.4       | 2   |   | 50 | 2.4           | 2.4           | 3.1 | 1             | 0                |        | 2.3E03  | 4        |        | 1.1E04 |    |
|                 |                |           |    |      |      | BOD  | ~             | /   | ~             | /   | 9.3 | ~                      | /   | ~         | /   |   |    |               |               |     |               |                  | ~      | /       |          | ~      | /      |    |
|                 |                |           |    |      |      | SS   | 7.5           | 4   | 12            | 4   |     | 3.3                    | 4   | 3.3       | 4   |   |    |               |               |     |               |                  |        | 5       | 4        | 3      | 2.2E04 | 4  |
| 花の木川<br>(花の木川)  | 桜木橋            | 45-082-01 | A  |      | イ    | 年間   | 6.9           | 0   | 7.8           | 0   |     | 0.5                    | 6   | 0.5       | 6   |   | 27 | 1.9           | 1.5           | 2.1 | 1             | 0                |        | 1.1E03  | 24       |        | 4.5E04 |    |
|                 |                |           |    |      |      | BOD  | ~             | /   | ~             | /   | 9.6 | ~                      | /   | ~         | /   |   |    |               |               |     |               |                  | ~      | /       |          | ~      | /      |    |
|                 |                |           |    |      |      | SS   | 7.7           | 24  | 12            | 24  |     | 5.3                    | 24  | 5.3       | 22  |   |    |               |               |     |               |                  |        | 8       | 24       | 3      | 1.6E05 | 24 |

(備考) m: 環境基準値を超える検体数 n: 総検体数 x: 環境基準に適合しない日数 y: 総測定日数  
 平均: 日間平均値の年平均値 中央値、75%値: 日間平均値の年間の中央値及び75%値



公共用水域水質測定結果 地点別総括表 生活環境項目(ア)

都道府県名 ( 宮崎県 )

| 水 域 名<br>(河川名等)      | 地 点 名 | 地点統一<br>番 号 | 類 型 | 採取<br>水深 | 達<br>成<br>期<br>間 | 調 査<br>区 分 | p H           |     | D O (mg/L)    |     |     | B O D ( C O D ) (mg/L) |     |           |     |    |     |               | SS(油分等)(mg/L) |     |               | 大腸菌群数(MPN/100mL) |    |         |          |        |   |   |
|----------------------|-------|-------------|-----|----------|------------------|------------|---------------|-----|---------------|-----|-----|------------------------|-----|-----------|-----|----|-----|---------------|---------------|-----|---------------|------------------|----|---------|----------|--------|---|---|
|                      |       |             |     |          |                  |            | 最小<br>~<br>最大 | m/n | 最小<br>~<br>最大 | m/n | 平均  | 最小<br>~<br>最大          | m/n | 日 間 平 均 値 |     |    |     | 最小<br>~<br>最大 | m/n           | 平均  | 最小<br>~<br>最大 | m/n              | 平均 |         |          |        |   |   |
|                      |       |             |     |          |                  |            |               |     |               |     |     |                        |     | 最小~<br>最大 | x/y | %  | 平均  |               |               |     |               |                  |    | 中央<br>値 | 75%<br>値 |        |   |   |
| 高崎川上流<br>(高崎川)       | 花堂橋   | 45-010-01   | AA  |          | イ                | 年間         | 7.6           | 0   | 8.9           | 0   |     | <0.5                   | 1   | <0.5      | 1   |    | 8   | 0.6           | <0.5          | 0.8 | 1             | 0                | 3  | 1.3E02  | 12       | 3.2E03 |   |   |
|                      |       |             |     |          |                  | BOD        | ~             | /   | ~             | /   | 9.5 | ~                      | /   | ~         | /   | 8  | 0.6 | <0.5          | 0.8           | 1   | 0             | 3                | ~  | /       | ~        | /      | ~ | / |
|                      |       |             |     |          |                  | SS         | 8.0           | 12  | 10            | 12  | 1.1 | 12                     | 1.1 | 12        |     |    |     |               |               |     |               |                  | 14 | 12      |          |        |   |   |
| 高崎川下流<br>(高崎川)       | 椎木橋   | 45-021-51   | A   |          | ロ                | 年間         | 7.6           | 0   | 9.1           | 0   |     | <0.5                   | 1   | <0.5      | 1   |    | 13  | 1.0           | 0.9           | 1.0 | 2             | 0                | 4  | 1.1E03  | 4        | 1.9E04 |   |   |
|                      |       |             |     |          |                  | BOD        | ~             | /   | ~             | /   | 9.7 | ~                      | /   | ~         | /   | 13 | 1.0 | 0.9           | 1.0           | 2   | 0             | 4                | ~  | /       | ~        | /      | ~ | / |
|                      |       |             |     |          |                  | SS         | 7.8           | 4   | 10            | 4   | 2.7 | 8                      | 2.7 | 8         |     |    |     |               |               |     |               |                  | 5  | 4       |          |        |   |   |
| 高崎川下流<br>(高崎川)       | 鶴崎橋   | 45-021-01   | A   |          | ロ                | 年間         | 7.4           | 0   | 7.6           | 0   |     | 0.6                    | 0   | 0.6       | 0   |    | 0   | 1.1           | 1.1           | 1.3 | 1             | 0                | 5  | 1.4E03  | 24       | 1.5E04 |   |   |
|                      |       |             |     |          |                  | BOD        | ~             | /   | ~             | /   | 9.3 | ~                      | /   | ~         | /   | 0  | 1.1 | 1.1           | 1.3           | 1   | 0             | 5                | ~  | /       | ~        | /      | ~ | / |
|                      |       |             |     |          |                  | SS         | 7.8           | 24  | 10            | 24  | 2.0 | 24                     | 2.0 | 22        |     |    |     |               |               |     |               |                  | 12 | 24      |          |        |   |   |
| 丸谷川上流<br>(丸谷川)       | 大古川橋  | 45-008-01   | AA  |          | イ                | 年間         | 7.6           | 0   | 8.1           | 0   |     | <0.5                   | 1   | <0.5      | 1   |    | 8   | 0.6           | 0.6           | 0.7 | 2             | 0                | 5  | 4.5E02  | 12       | 1.1E04 |   |   |
|                      |       |             |     |          |                  | BOD        | ~             | /   | ~             | /   | 9.4 | ~                      | /   | ~         | /   | 8  | 0.6 | 0.6           | 0.7           | 2   | 0             | 5                | ~  | /       | ~        | /      | ~ | / |
|                      |       |             |     |          |                  | SS         | 7.9           | 12  | 10            | 12  | 1.1 | 12                     | 1.1 | 12        |     |    |     |               |               |     |               |                  | 8  | 12      |          |        |   |   |
| 丸谷川下流<br>(丸谷川)       | 山田橋   | 45-020-51   | A   |          | ロ                | 年間         | 7.6           | 0   | 9.0           | 0   |     | 0.5                    | 0   | 0.5       | 0   |    | 0   | 0.7           | 0.7           | 0.7 | 2             | 0                | 4  | 6.3E02  | 3        | 1.2E04 |   |   |
|                      |       |             |     |          |                  | BOD        | ~             | /   | ~             | /   | 9.6 | ~                      | /   | ~         | /   | 0  | 0.7 | 0.7           | 0.7           | 2   | 0             | 4                | ~  | /       | ~        | /      | ~ | / |
|                      |       |             |     |          |                  | SS         | 7.8           | 4   | 10            | 4   | 0.7 | 4                      | 0.7 | 4         |     |    |     |               |               |     |               |                  | 5  | 4       |          |        |   |   |
| 丸谷川下流<br>(丸谷川)       | 楠牟礼橋  | 45-020-01   | A   |          | ロ                | 年間         | 7.6           | 0   | 8.0           | 0   |     | 0.5                    | 1   | 0.5       | 1   |    | 8   | 1.3           | 1.3           | 1.6 | 4             | 0                | 8  | 4.9E03  | 12       | 3.0E04 |   |   |
|                      |       |             |     |          |                  | BOD        | ~             | /   | ~             | /   | 9.3 | ~                      | /   | ~         | /   | 8  | 1.3 | 1.3           | 1.6           | 4   | 0             | 8                | ~  | /       | ~        | /      | ~ | / |
|                      |       |             |     |          |                  | SS         | 7.8           | 12  | 10            | 12  | 2.8 | 12                     | 2.8 | 12        |     |    |     |               |               |     |               |                  |    | 16      | 12       |        |   |   |
| 渡司川<br>(渡司川)         | 中霧島橋  | 45-009-01   | AA  |          | イ                | 年間         | 7.4           | 0   | 8.0           | 0   |     | <0.5                   | 1   | <0.5      | 1   |    | 8   | 0.7           | 0.7           | 0.7 | 1             | 0                | 5  | 3.3E03  | 12       | 2.2E04 |   |   |
|                      |       |             |     |          |                  | BOD        | ~             | /   | ~             | /   | 9.4 | ~                      | /   | ~         | /   | 8  | 0.7 | 0.7           | 0.7           | 1   | 0             | 5                | ~  | /       | ~        | /      | ~ | / |
|                      |       |             |     |          |                  | SS         | 7.7           | 12  | 10            | 12  | 1.2 | 12                     | 1.2 | 12        |     |    |     |               |               |     |               |                  | 11 | 12      |          |        |   |   |
| 山田川<br>(山田川)         | 鏡掛橋   | 45-249-01   |     |          |                  | 年間         | 7.3           | *   | 8.9           | *   |     | 0.6                    | *   | 0.6       | *   |    | *   | 0.8           | 0.8           | 0.8 | 1             | *                | 3  | 2.4E03  | *        | 8.5E03 |   |   |
|                      |       |             |     |          |                  | BOD        | ~             | /   | ~             | /   | 9.4 | ~                      | /   | ~         | /   | *  | 0.8 | 0.8           | 0.8           | 1   | *             | 3                | ~  | /       | ~        | /      | ~ | / |
|                      |       |             |     |          |                  | SS         | 7.5           | 4   | 10            | 4   | 0.9 | 4                      | 0.9 | 4         |     |    |     |               |               |     |               |                  | 5  | 4       |          |        |   |   |
| 木之川内川<br>(木之川内<br>川) | 牛谷橋   | 45-250-01   |     |          |                  | 年間         | 7.4           | *   | 9.0           | *   |     | <0.5                   | *   | <0.5      | *   |    | *   | 0.6           | 0.6           | 0.6 | <1            | *                | 1  | 1.1E03  | *        | 1.6E04 |   |   |
|                      |       |             |     |          |                  | BOD        | ~             | /   | ~             | /   | 10  | ~                      | /   | ~         | /   | *  | 0.6 | 0.6           | 0.6           | <1  | *             | 1                | ~  | /       | ~        | /      | ~ | / |
|                      |       |             |     |          |                  | SS         | 7.6           | 4   | 12            | 4   | 0.7 | 4                      | 0.7 | 4         |     |    |     |               |               |     |               |                  | 2  | 4       |          |        |   |   |
| 有水川<br>(有水川)         | 万年橋   | 45-231-01   |     |          |                  | 年間         | 7.3           | *   | 8.1           | *   |     | <0.5                   | *   | <0.5      | *   |    | *   | 0.6           | 0.5           | 0.5 | <1            | *                | 1  | 6.8E02  | *        | 8.6E03 |   |   |
|                      |       |             |     |          |                  | BOD        | ~             | /   | ~             | /   | 10  | ~                      | /   | ~         | /   | *  | 0.6 | 0.5           | 0.5           | <1  | *             | 1                | ~  | /       | ~        | /      | ~ | / |
|                      |       |             |     |          |                  | SS         | 7.7           | 4   | 12            | 4   | 1.0 | 4                      | 1.0 | 4         |     |    |     |               |               |     |               |                  | 2  | 4       |          |        |   |   |
| 炭床川<br>(炭床川)         | 下小牧橋  | 45-081-01   | A   |          | イ                | 年間         | 7.6           | 0   | 7.1           | 1   |     | 0.5                    | 2   | 0.5       | 2   |    | 17  | 1.3           | 1.0           | 1.7 | 1             | 0                | 2  | 2.2E03  | 12       | 3.5E04 |   |   |
|                      |       |             |     |          |                  | BOD        | ~             | /   | ~             | /   | 9.6 | ~                      | /   | ~         | /   | 17 | 1.3 | 1.0           | 1.7           | 1   | 0             | 2                | ~  | /       | ~        | /      | ~ | / |
|                      |       |             |     |          |                  | SS         | 7.9           | 12  | 12            | 12  | 3.0 | 12                     | 3.0 | 12        |     |    |     |               |               |     |               |                  | 5  | 12      |          |        |   |   |
| 岩瀬川<br>(岩瀬川)         | 岩瀬橋   | 45-024-01   | A   |          | ロ                | 年間         | 7.5           | 0   | 8.9           | 0   |     | <0.5                   | 0   | <0.5      | 0   |    | 0   | 0.7           | 0.7           | 0.8 | 1             | 1                | 7  | 7.0E02  | 11       | 2.5E04 |   |   |
|                      |       |             |     |          |                  | BOD        | ~             | /   | ~             | /   | 9.7 | ~                      | /   | ~         | /   | 0  | 0.7 | 0.7           | 0.8           | 1   | 1             | 7                | ~  | /       | ~        | /      | ~ | / |
|                      |       |             |     |          |                  | SS         | 7.9           | 12  | 11            | 12  | 1.3 | 12                     | 1.3 | 12        |     |    |     |               |               |     |               |                  | 46 | 12      |          |        |   |   |

(備考) m : 環境基準値を超える検体数 n : 総検体数 x : 環境基準に適合しない日数 y : 総測定日数  
 平均 : 日間平均値の年平均値 中央値、75%値 : 日間平均値の年間の中央値及び75%値

公共用水域水質測定結果 地点別総括表 生活環境項目(ア)

都道府県名 ( 宮崎県 )

| 水 域 名<br>(河川名等) | 地 点 名   | 地点統<br>番 号 | 類 型 | 採取<br>水深 | 達<br>成<br>期<br>間 | 調 査<br>区 分 | p H                   |     | D O (mg/L)            |     |     | B O D ( C O D ) (mg/L) |     |                       |     |   |     | SS(油分等)(mg/L)         |     |     | 大腸菌群数(MPN/100mL)      |     |        |             |          |        |   |
|-----------------|---------|------------|-----|----------|------------------|------------|-----------------------|-----|-----------------------|-----|-----|------------------------|-----|-----------------------|-----|---|-----|-----------------------|-----|-----|-----------------------|-----|--------|-------------|----------|--------|---|
|                 |         |            |     |          |                  |            | 最<br>小<br>~<br>最<br>大 | m/n | 最<br>小<br>~<br>最<br>大 | m/n | 平 均 | 最<br>小<br>~<br>最<br>大  | m/n | 日 間 平 均 値             |     |   |     | 最<br>小<br>~<br>最<br>大 | m/n | 平 均 | 最<br>小<br>~<br>最<br>大 | m/n | 平 均    |             |          |        |   |
|                 |         |            |     |          |                  |            |                       |     |                       |     |     |                        |     | 最<br>小<br>~<br>最<br>大 | x/y | % | 平 均 |                       |     |     |                       |     |        | 中<br>央<br>値 | 75%<br>値 |        |   |
| 岩瀬川<br>(岩瀬川)    | 猿瀬橋     | 45-024-51  | A   |          | □                | 年間         | 7.6                   | 0   | 8.5                   | 0   |     | <0.5                   | 0   | <0.5                  | 0   |   |     |                       |     | 1   | 1                     |     | 7.9E03 | 4           |          | 2.5E04 |   |
|                 |         |            |     |          |                  | BOD        | ~                     | /   | ~                     | /   | 8.8 | ~                      | /   | ~                     | /   | 0 | 0.8 | 0.6                   | 0.6 | ~   | /                     | 12  | ~      | /           | ~        | /      | ~ |
|                 |         |            |     |          |                  | SS         | 7.8                   | 4   | 9.0                   | 4   |     | 1.7                    | 4   | 1.7                   | 4   |   |     |                       |     |     |                       | 28  | 4      |             | 5.4E04   | 4      |   |
| 岩瀬川<br>(岩瀬川)    | 岩瀬ダム    | 45-024-52  | A   |          | □                | 年間         | 7.6                   | 1   | 9.7                   | 0   |     | 1.2                    | 0   | 1.2                   | 0   |   |     |                       |     | 2   | 0                     |     | 1.1E02 | 1           |          | 1.2E03 |   |
|                 |         |            |     |          |                  | BOD        | ~                     | /   | ~                     | /   | 11  | ~                      | /   | ~                     | /   | 0 | 1.5 | 1.5                   | 1.6 | ~   | /                     | 3   | ~      | /           | ~        | /      | ~ |
|                 |         |            |     |          |                  | SS         | 9.1                   | 4   | 12                    | 4   |     | 1.7                    | 4   | 1.7                   | 4   |   |     |                       |     |     |                       | 3   | 4      |             | 3.3E03   | 4      |   |
| 石氷川<br>(石氷川)    | 中ノ島橋    | 45-078-01  | A   |          | イ                | 年間         | 7.7                   | 0   | 8.7                   | 0   |     | <0.5                   | 0   | <0.5                  | 0   |   |     |                       |     | <1  | 1                     |     | 1.7E03 | 12          |          | 2.7E04 |   |
|                 |         |            |     |          |                  | BOD        | ~                     | /   | ~                     | /   | 9.5 | ~                      | /   | ~                     | /   | 0 | 0.7 | 0.7                   | 0.9 | ~   | /                     | 4   | ~      | /           | ~        | /      | ~ |
|                 |         |            |     |          |                  | SS         | 8.0                   | 12  | 10                    | 12  |     | 1.0                    | 12  | 1.0                   | 12  |   |     |                       |     |     |                       | 26  | 12     |             | 1.6E05   | 12     |   |
| 谷之木川<br>(谷之木川)  | 茶摩川橋    | 45-080-01  | AA  |          | イ                | 年間         | 7.3                   | 0   | 8.9                   | 0   |     | <0.5                   | 0   | <0.5                  | 0   |   |     |                       |     | <1  | 0                     |     | 4.9E02 | 12          |          | 9.3E03 |   |
|                 |         |            |     |          |                  | BOD        | ~                     | /   | ~                     | /   | 9.7 | ~                      | /   | ~                     | /   | 0 | 0.6 | 0.6                   | 0.7 | ~   | /                     | 2   | ~      | /           | ~        | /      | ~ |
|                 |         |            |     |          |                  | SS         | 7.6                   | 12  | 11                    | 12  |     | 1.0                    | 12  | 1.0                   | 12  |   |     |                       |     |     |                       | 10  | 12     |             | 5.4E04   | 12     |   |
| 辻の堂川<br>(辻の堂川)  | 鳥が久保橋   | 45-051-51  | A   |          | □                | 年間         | 7.5                   | 0   | 8.6                   | 0   |     | <0.5                   | 0   | <0.5                  | 0   |   |     |                       |     | 2   | 0                     |     | 1.3E03 | 4           |          | 5.9E03 |   |
|                 |         |            |     |          |                  | BOD        | ~                     | /   | ~                     | /   | 9.3 | ~                      | /   | ~                     | /   | 0 | 0.8 | 0.7                   | 0.7 | ~   | /                     | 2   | ~      | /           | ~        | /      | ~ |
|                 |         |            |     |          |                  | SS         | 7.9                   | 4   | 10                    | 4   |     | 1.1                    | 4   | 1.1                   | 4   |   |     |                       |     |     |                       | 3   | 4      |             | 1.3E04   | 4      |   |
| 辻の堂川<br>(辻の堂川)  | 後谷橋     | 45-051-01  | A   |          | □                | 年間         | 7.6                   | 0   | 9.0                   | 0   |     | <0.5                   | 0   | <0.5                  | 0   |   |     |                       |     | 1   | 0                     |     | 1.3E03 | 12          |          | 1.6E04 |   |
|                 |         |            |     |          |                  | BOD        | ~                     | /   | ~                     | /   | 9.5 | ~                      | /   | ~                     | /   | 0 | 0.7 | <0.5                  | 1.0 | ~   | /                     | 2   | ~      | /           | ~        | /      | ~ |
|                 |         |            |     |          |                  | SS         | 7.9                   | 12  | 10                    | 12  |     | 1.2                    | 12  | 1.2                   | 12  |   |     |                       |     |     |                       | 7   | 12     |             | 5.4E04   | 12     |   |
| 城の下川<br>(城の下川)  | 田子の下橋   | 45-083-01  | A   |          | イ                | 年間         | 7.7                   | 0   | 7.7                   | 0   |     | <0.5                   | 1   | <0.5                  | 1   |   |     |                       |     | 1   | 0                     |     | 2.4E03 | 12          |          | 2.4E04 |   |
|                 |         |            |     |          |                  | BOD        | ~                     | /   | ~                     | /   | 8.8 | ~                      | /   | ~                     | /   | 8 | 1.0 | 0.9                   | 1.2 | ~   | /                     | 4   | ~      | /           | ~        | /      | ~ |
|                 |         |            |     |          |                  | SS         | 7.9                   | 12  | 9.7                   | 12  |     | 2.3                    | 12  | 2.3                   | 12  |   |     |                       |     |     |                       | 17  | 12     |             | 9.2E04   | 12     |   |
| 穴水川<br>(穴水川)    | 蕨が野橋    | 45-224-01  |     |          |                  | 年間         | 6.9                   | *   |                       |     |     |                        |     |                       |     |   |     |                       |     |     |                       |     |        |             |          |        |   |
|                 |         |            |     |          |                  | BOD        | ~                     | /   |                       |     |     |                        |     |                       |     |   |     |                       |     |     |                       |     |        |             |          |        |   |
|                 |         |            |     |          |                  | SS         | 7.4                   | 2   |                       |     |     |                        |     |                       |     |   |     |                       |     |     |                       |     |        |             |          |        |   |
| 境川<br>(境川)      | 築川流量観測所 | 45-013-01  | AA  |          | イ                | 年間         | 7.8                   | 0   | 7.8                   | 0   |     | <0.5                   | 0   | <0.5                  | 0   |   |     |                       |     | <1  | 0                     |     | 4.5E01 | 11          |          | 3.2E03 |   |
|                 |         |            |     |          |                  | BOD        | ~                     | /   | ~                     | /   | 10  | ~                      | /   | ~                     | /   | 0 | 0.6 | <0.5                  | 0.6 | ~   | /                     | 2   | ~      | /           | ~        | /      | ~ |
|                 |         |            |     |          |                  | SS         | 8.1                   | 12  | 13                    | 12  |     | 0.8                    | 12  | 0.8                   | 12  |   |     |                       |     |     |                       | 6   | 12     |             | 1.3E04   | 12     |   |
| 浦之名川<br>(浦之名川)  | 川口橋     | 45-014-01  | AA  |          | イ                | 年間         | 7.4                   | 0   | 8.4                   | 0   |     | <0.5                   | 0   | <0.5                  | 0   |   |     |                       |     | <1  | 0                     |     | 2.3E02 | 12          |          | 6.2E03 |   |
|                 |         |            |     |          |                  | BOD        | ~                     | /   | ~                     | /   | 9.6 | ~                      | /   | ~                     | /   | 0 | 0.6 | <0.5                  | 0.7 | ~   | /                     | 1   | ~      | /           | ~        | /      | ~ |
|                 |         |            |     |          |                  | SS         | 7.7                   | 12  | 11                    | 12  |     | 1.0                    | 12  | 1.0                   | 12  |   |     |                       |     |     |                       | 3   | 12     |             | 2.4E04   | 12     |   |
| 本庄川上流<br>(本庄川)  | 上畑橋     | 45-016-01  | AA  |          | イ                | 年間         | 7.6                   | 0   | 8.0                   | 0   |     | <0.5                   | 0   | <0.5                  | 0   |   |     |                       |     | <1  | 0                     |     | 1.7E02 | 12          |          | 3.9E03 |   |
|                 |         |            |     |          |                  | BOD        | ~                     | /   | ~                     | /   | 9.8 | ~                      | /   | ~                     | /   | 0 | 0.6 | 0.5                   | 0.6 | ~   | /                     | 1   | ~      | /           | ~        | /      | ~ |
|                 |         |            |     |          |                  | SS         | 7.9                   | 12  | 11                    | 12  |     | 0.8                    | 12  | 0.8                   | 12  |   |     |                       |     |     |                       | 1   | 12     |             | 1.3E04   | 12     |   |
| 本庄川下流<br>(本庄川)  | 綾南川橋    | 45-026-02  | A   |          | □                | 年間         | 7.4                   | 0   | 8.1                   | 0   |     | <0.5                   | 1   | <0.5                  | 1   |   |     |                       |     | <1  | 0                     |     | 7.0E02 | 2           |          | 6.6E03 |   |
|                 |         |            |     |          |                  | BOD        | ~                     | /   | ~                     | /   | 9.8 | ~                      | /   | ~                     | /   | 8 | 0.7 | <0.5                  | 0.5 | ~   | /                     | 2   | ~      | /           | ~        | /      | ~ |
|                 |         |            |     |          |                  | SS         | 7.8                   | 12  | 11                    | 12  |     | 2.1                    | 12  | 2.1                   | 12  |   |     |                       |     |     |                       | 6   | 12     |             | 1.7E04   | 4      |   |

(備考) m:環境基準値を超える検体数 n:総検体数 x:環境基準に適合しない日数 y:総測定日数  
平均:日間平均値の年平均値 中央値、75%値:日間平均値の年間の中央値及び75%値

公共用水域水質測定結果 地点別総括表 生活環境項目(ア)

都道府県名(宮崎県)

| 水 域 名<br>(河川名等) | 地 点 名            | 地点統一<br>番 号 | 類 型 | 採取<br>水深 | 達<br>成<br>期<br>間 | 調<br>査<br>区<br>分 | p H           |     | D O (mg/L)    |     |     | B O D ( C O D ) (mg/L) |     |       |    |         |          | SS(油分等)(mg/L) |     |    | 大腸菌群数(MPN/100mL) |     |        |    |        |  |  |
|-----------------|------------------|-------------|-----|----------|------------------|------------------|---------------|-----|---------------|-----|-----|------------------------|-----|-------|----|---------|----------|---------------|-----|----|------------------|-----|--------|----|--------|--|--|
|                 |                  |             |     |          |                  |                  | 最小<br>~<br>最大 | m/n | 最小<br>~<br>最大 | m/n | 平均  | 最小<br>~<br>最大          | m/n | 日間平均値 |    |         |          | 最小<br>~<br>最大 | m/n | 平均 | 最小<br>~<br>最大    | m/n | 平均     |    |        |  |  |
|                 |                  |             |     |          |                  |                  |               |     |               |     |     | 最小~<br>最大              | x/y | %     | 平均 | 中央<br>値 | 75%<br>値 |               |     |    |                  |     |        |    |        |  |  |
| 本庄川下流<br>(本庄川)  | 元町橋              | 45-026-51   | A   |          | □                | 年間               | 6.9           | 0   | 8.6           | 0   | 9.3 | <0.5                   | 0   | <0.5  | 0  | 0       | 0.6      | 0.6           | 0.6 | <1 | 0                | 1   | 5.4E03 | 4  | 7.0E04 |  |  |
|                 |                  |             |     |          |                  |                  | ~             | /   | ~             | /   |     | ~                      | /   |       |    |         |          |               |     |    |                  |     |        |    |        |  |  |
|                 |                  |             |     |          |                  |                  | SS            | 7.2 | 4             | 10  | 4   | 0.7                    | 4   | 0.7   | 4  |         |          |               |     |    |                  |     |        |    |        |  |  |
| 本庄川下流<br>(本庄川)  | 本庄橋              | 45-026-52   | A   |          | □                | 年間               | 7.7           | 0   | 9.2           | 0   | 11  | 0.5                    | 0   | 0.5   | 0  | 0       | 0.7      | 0.7           | 0.7 | <1 | 0                | 2   |        |    |        |  |  |
|                 |                  |             |     |          |                  |                  | ~             | /   | ~             | /   |     | ~                      | /   |       |    |         |          |               |     |    |                  |     |        |    |        |  |  |
|                 |                  |             |     |          |                  |                  | SS            | 8.0 | 4             | 12  | 4   | 0.9                    | 4   | 0.9   | 4  |         |          |               |     |    |                  |     |        |    |        |  |  |
| 本庄川下流<br>(本庄川)  | 柳瀬橋              | 45-026-01   | A   |          | □                | 年間               | 7.4           | 0   | 7.8           | 0   | 9.7 | <0.5                   | 0   | <0.5  | 0  | 0       | 0.6      | 0.6           | 0.7 | 1  | 1                | 7   | 4.9E02 | 15 | 1.4E04 |  |  |
|                 |                  |             |     |          |                  |                  | ~             | /   | ~             | /   |     | ~                      | /   |       |    |         |          |               |     |    |                  |     |        |    |        |  |  |
|                 |                  |             |     |          |                  |                  | SS            | 7.8 | 24            | 11  | 24  | 1.3                    | 24  | 1.3   | 23 |         |          |               |     |    |                  |     |        |    |        |  |  |
| 綾北川上流<br>(綾北川)  | 権現橋              | 45-015-01   | AA  |          | イ                | 年間               | 7.3           | 0   | 7.7           | 0   | 9.8 | <0.5                   | 0   | <0.5  | 0  | 0       | 0.6      | 0.6           | 0.7 | <1 | 1                | 6   | 7.8E01 | 12 | 3.3E03 |  |  |
|                 |                  |             |     |          |                  |                  | ~             | /   | ~             | /   |     | ~                      | /   |       |    |         |          |               |     |    |                  |     |        |    |        |  |  |
|                 |                  |             |     |          |                  |                  | SS            | 7.9 | 12            | 11  | 12  | 1.0                    | 12  | 1.0   | 12 |         |          |               |     |    |                  |     |        |    |        |  |  |
| 綾北川下流<br>(綾北川)  | 入野橋              | 45-025-01   | A   |          | □                | 年間               | 7.5           | 0   | 8.7           | 0   | 10  | <0.5                   | 0   | <0.5  | 0  | 0       | 0.5      | <0.5          | 0.5 | <1 | 0                | 6   | 2.3E02 | 2  | 1.4E03 |  |  |
|                 |                  |             |     |          |                  |                  | ~             | /   | ~             | /   |     | ~                      | /   |       |    |         |          |               |     |    |                  |     |        |    |        |  |  |
|                 |                  |             |     |          |                  |                  | SS            | 7.8 | 12            | 11  | 12  | 0.6                    | 12  | 0.6   | 12 |         |          |               |     |    |                  |     |        |    |        |  |  |
| 深年川<br>(深年川)    | 太田原橋             | 45-027-01   | A   |          | □                | 年間               | 7.4           | 0   | 7.8           | 0   | 9.7 | <0.5                   | 0   | <0.5  | 0  | 0       | 0.6      | 0.5           | 0.6 | <1 | 0                | 7   | 7.0E02 | 3  | 1.5E04 |  |  |
|                 |                  |             |     |          |                  |                  | ~             | /   | ~             | /   |     | ~                      | /   |       |    |         |          |               |     |    |                  |     |        |    |        |  |  |
|                 |                  |             |     |          |                  |                  | SS            | 7.8 | 12            | 11  | 12  | 0.9                    | 12  | 0.9   | 12 |         |          |               |     |    |                  |     |        |    |        |  |  |
| 三名川<br>(三名川)    | 陣の下橋下流<br>200m左岸 | 45-079-01   | AA  |          | イ                | 年間               | 7.6           | 0   | 8.7           | 0   | 10  | <0.5                   | 0   | <0.5  | 0  | 0       | 0.7      | 0.7           | 0.8 | <1 | 0                | 4   | 2.3E02 | 12 | 1.5E04 |  |  |
|                 |                  |             |     |          |                  |                  | ~             | /   | ~             | /   |     | ~                      | /   |       |    |         |          |               |     |    |                  |     |        |    |        |  |  |
|                 |                  |             |     |          |                  |                  | SS            | 8.0 | 12            | 12  | 12  | 0.9                    | 12  | 0.9   | 12 |         |          |               |     |    |                  |     |        |    |        |  |  |
| 大谷川<br>(大谷川)    | 大谷川水門            | 45-247-01   |     |          |                  | 年間               | 7.9           | *   | 5.6           | *   | 7.9 | 0.9                    | *   | 0.9   | *  | *       | 1.6      | 1.3           | 1.6 | 6  | *                | 11  | 1.7E03 | *  | 4.1E03 |  |  |
|                 |                  |             |     |          |                  |                  | ~             | /   | ~             | /   |     | ~                      | /   |       |    |         |          |               |     |    |                  |     |        |    |        |  |  |
|                 |                  |             |     |          |                  |                  | SS            | 8.1 | 4             | 10  | 4   | 3.0                    | 4   | 3.0   | 4  |         |          |               |     |    |                  |     |        |    |        |  |  |
| 八重川<br>(八重川)    | 番所橋              | 45-239-01   |     |          |                  | 年間               | 7.8           | *   | 8.3           | *   | 9.3 | 0.5                    | *   | 0.5   | *  | *       | 1.3      | 1.4           | 1.9 | 4  | *                | 8   |        |    |        |  |  |
|                 |                  |             |     |          |                  |                  | ~             | /   | ~             | /   |     | ~                      | /   |       |    |         |          |               |     |    |                  |     |        |    |        |  |  |
|                 |                  |             |     |          |                  |                  | SS            | 8.0 | 4             | 10  | 4   | 2.0                    | 4   | 2.0   | 4  |         |          |               |     |    |                  |     |        |    |        |  |  |
| 八重川<br>(八重川)    | 宮元橋              | 45-239-02   |     |          |                  | 年間               | 7.6           | *   | 5.6           | *   | 8.6 | 0.9                    | *   | 0.9   | *  | *       | 1.5      | 1.3           | 1.7 | 6  | *                | 8   | 7.0E03 | *  | 8.5E03 |  |  |
|                 |                  |             |     |          |                  |                  | ~             | /   | ~             | /   |     | ~                      | /   |       |    |         |          |               |     |    |                  |     |        |    |        |  |  |
|                 |                  |             |     |          |                  |                  | SS            | 8.0 | 4             | 11  | 4   | 2.6                    | 4   | 2.6   | 4  |         |          |               |     |    |                  |     |        |    |        |  |  |
| 新別府川<br>(新別府川)  | 新別府橋             | 45-248-01   |     |          |                  | 年間               | 7.5           | *   | 5.9           | *   | 7.6 | 0.5                    | *   | 0.5   | *  | *       | 1.1      | 1.1           | 1.4 | 7  | *                | 9   | 6.8E03 | *  | 1.3E04 |  |  |
|                 |                  |             |     |          |                  |                  | ~             | /   | ~             | /   |     | ~                      | /   |       |    |         |          |               |     |    |                  |     |        |    |        |  |  |
|                 |                  |             |     |          |                  |                  | SS            | 7.8 | 4             | 11  | 4   | 1.6                    | 4   | 1.6   | 4  |         |          |               |     |    |                  |     |        |    |        |  |  |
| 清武川上流<br>(清武川)  | 前の下橋             | 45-029-51   | AA  |          | イ                | 年間               | 7.8           | 0   | 8.5           | 0   | 9.9 | <0.5                   | 0   | <0.5  | 0  | 0       | 0.6      | 0.5           | 0.6 | <1 | 0                | 1   | 4.9E02 | 6  | 2.7E04 |  |  |
|                 |                  |             |     |          |                  |                  | ~             | /   | ~             | /   |     | ~                      | /   |       |    |         |          |               |     |    |                  |     |        |    |        |  |  |
|                 |                  |             |     |          |                  |                  | SS            | 8.2 | 6             | 13  | 6   | 1.0                    | 6   | 1.0   | 6  |         |          |               |     |    |                  |     |        |    |        |  |  |

(備考) m: 環境基準値を超える検体数 n: 総検体数 x: 環境基準に適合しない日数 y: 総測定日数  
 平均: 日間平均値の年平均値 中央値、75%値: 日間平均値の年間の中央値及び75%値

公共用水域水質測定結果 地点別総括表 生活環境項目(ア)

都道府県名(宮崎県)

| 水域名<br>(河川名等)  | 地点名                     | 地点統一番号    | 類型 | 採取水深 | 達成期間 | 調査区分 | pH            |     | DO (mg/L)     |     |     | BOD (COD) (mg/L) |     |       |    |         |          |               | SS(油分等)(mg/L) |      |               | 大腸菌群数(MPN/100mL) |    |        |    |        |    |  |
|----------------|-------------------------|-----------|----|------|------|------|---------------|-----|---------------|-----|-----|------------------|-----|-------|----|---------|----------|---------------|---------------|------|---------------|------------------|----|--------|----|--------|----|--|
|                |                         |           |    |      |      |      | 最小<br>~<br>最大 | m/n | 最小<br>~<br>最大 | m/n | 平均  | 最小<br>~<br>最大    | m/n | 日間平均值 |    |         |          | 最小<br>~<br>最大 | m/n           | 平均   | 最小<br>~<br>最大 | m/n              | 平均 |        |    |        |    |  |
|                |                         |           |    |      |      |      |               |     |               |     |     | 最小~<br>最大        | x/y | %     | 平均 | 中央<br>値 | 75%<br>値 |               |               |      |               |                  |    |        |    |        |    |  |
| 清武川上流<br>(清武川) | 庵屋橋                     | 45-029-01 | AA |      | イ    | 年間   | 7.8           | 0   | 8.4           | 0   |     | <0.5             | 2   | <0.5  | 2  |         | 17       | 0.7           | 0.5           | 0.7  | <1            | 0                | 2  | 2.3E02 | 12 | 6.8E03 |    |  |
|                |                         |           |    |      |      | BOD  | ~             | /   | ~             | /   | 10  | ~                | /   | ~     | /  |         |          |               |               |      |               |                  |    |        |    |        |    |  |
|                |                         |           |    |      |      | SS   | 8.1           | 12  | 12            | 12  |     | 1.2              | 12  | 1.2   | 12 |         |          |               |               |      |               |                  |    | 10     | 12 | 2.4E04 | 12 |  |
| 清武川下流<br>(清武川) | 上使橋                     | 45-030-51 | A  |      | ロ    | 年間   | 7.6           | 0   | 8.7           | 0   |     | <0.5             | 0   | <0.5  | 0  |         | 0        | 0.6           | 0.5           | 0.8  | <1            | 0                | 1  | 7.9E02 | 5  | 1.2E04 |    |  |
|                |                         |           |    |      |      | BOD  | ~             | /   | ~             | /   | 9.3 | ~                | /   | ~     | /  |         |          |               |               |      |               |                  |    |        |    |        |    |  |
|                |                         |           |    |      |      | SS   | 7.6           | 6   | 10            | 6   |     | 1.0              | 6   | 1.0   | 6  |         |          |               |               |      |               |                  |    | 2      | 6  | 3.5E04 | 6  |  |
| 清武川下流<br>(清武川) | 木花頭首工                   | 45-030-52 | A  |      | ロ    | 年間   | 7.2           | 0   | 6.9           | 1   |     | <0.5             | 0   | <0.5  | 0  |         | 0        | 0.6           | <0.5          | 0.7  | 1             | 0                | 2  | 1.3E03 | 6  | 2.0E04 |    |  |
|                |                         |           |    |      |      | BOD  | ~             | /   | ~             | /   | 8.3 | ~                | /   | ~     | /  |         |          |               |               |      |               |                  |    |        |    |        |    |  |
|                |                         |           |    |      |      | SS   | 7.8           | 6   | 9.5           | 6   |     | 1.0              | 6   | 1.0   | 6  |         |          |               |               |      |               |                  |    | 2      | 6  | 9.2E04 | 6  |  |
| 清武川下流<br>(清武川) | 木崎橋                     | 45-030-01 | A  |      | ロ    | 年間   | 7.4           | 0   | 8.1           | 0   |     | <0.5             | 0   | <0.5  | 0  |         | 0        | 0.6           | 0.6           | 0.8  | <1            | 0                | 2  | 4.9E02 | 11 | 1.2E04 |    |  |
|                |                         |           |    |      |      | BOD  | ~             | /   | ~             | /   | 9.3 | ~                | /   | ~     | /  |         |          |               |               |      |               |                  |    |        |    |        |    |  |
|                |                         |           |    |      |      | SS   | 7.7           | 12  | 11            | 12  |     | 0.9              | 12  | 0.9   | 12 |         |          |               |               |      |               |                  |    | 10     | 12 | 3.5E04 | 12 |  |
| 清武川下流<br>(清武川) | 清武川河口                   | 45-030-53 | A  |      | ロ    | 年間   | 7.3           | 0   | 7.7           | 0   |     | <0.5             | 0   | <0.5  | 0  |         | 0        | 0.7           | 0.7           | 0.8  | 1             | 0                | 1  | 1.7E03 | 6  | 1.0E04 |    |  |
|                |                         |           |    |      |      | BOD  | ~             | /   | ~             | /   | 8.7 | ~                | /   | ~     | /  |         |          |               |               |      |               |                  |    |        |    |        |    |  |
|                |                         |           |    |      |      | SS   | 7.6           | 6   | 9.5           | 6   |     | 0.9              | 6   | 0.9   | 6  |         |          |               |               |      |               |                  |    | 2      | 6  | 2.4E04 | 6  |  |
| 松山川<br>(松山川)   | 清武川合流点<br>(旧老人福祉館<br>下) | 45-252-01 |    |      |      | 年間   | 7.8           | *   | 8.3           | *   |     | <0.5             | *   | <0.5  | *  |         | *        | 0.7           | 0.6           | 0.6  | <1            | *                | 1  | 7.9E02 | *  | 1.4E04 |    |  |
|                |                         |           |    |      |      | BOD  | ~             | /   | ~             | /   | 9.8 | ~                | /   | ~     | /  |         |          |               |               |      |               |                  |    |        |    |        |    |  |
|                |                         |           |    |      |      | SS   | 8.1           | 4   | 12            | 4   |     | 1.1              | 4   | 1.1   | 4  |         |          |               |               |      |               |                  |    | 1      | 4  | 3.5E04 | 4  |  |
| 岡川<br>(岡川)     | 通山橋                     | 45-253-01 |    |      |      | 年間   | 7.8           | *   | 8.7           | *   |     | <0.5             | *   | <0.5  | *  |         | *        | 0.6           | <0.5          | <0.5 | 1             | *                | 2  | 4.6E02 | *  | 5.8E03 |    |  |
|                |                         |           |    |      |      | BOD  | ~             | /   | ~             | /   | 9.8 | ~                | /   | ~     | /  |         |          |               |               |      |               |                  |    |        |    |        |    |  |
|                |                         |           |    |      |      | SS   | 8.0           | 4   | 11            | 4   |     | 0.9              | 4   | 0.9   | 4  |         |          |               |               |      |               |                  |    | 4      | 4  | 1.7E04 | 4  |  |
| 岡川<br>(岡川)     | 佐代橋                     | 45-253-02 |    |      |      | 年間   | 8.0           | *   | 9.7           | *   |     | <0.5             | *   | <0.5  | *  |         | *        | 0.8           | 0.8           | 1.0  | 1             | *                | 2  | 2.8E03 | *  | 1.1E04 |    |  |
|                |                         |           |    |      |      | BOD  | ~             | /   | ~             | /   | 11  | ~                | /   | ~     | /  |         |          |               |               |      |               |                  |    |        |    |        |    |  |
|                |                         |           |    |      |      | SS   | 8.5           | 4   | 12            | 4   |     | 1.0              | 4   | 1.0   | 4  |         |          |               |               |      |               |                  |    | 3      | 4  | 2.2E04 | 4  |  |
| 加江田川<br>(加江田川) | 丸野橋                     | 45-072-52 | AA |      | イ    | 年間   | 7.6           | 0   | 8.6           | 0   |     | <0.5             | 0   | <0.5  | 0  |         | 0        | 0.6           | 0.5           | 0.6  | <1            | 0                | 2  | 7.9E02 | 6  | 1.9E04 |    |  |
|                |                         |           |    |      |      | BOD  | ~             | /   | ~             | /   | 9.5 | ~                | /   | ~     | /  |         |          |               |               |      |               |                  |    |        |    |        |    |  |
|                |                         |           |    |      |      | SS   | 7.9           | 6   | 11            | 6   |     | 0.7              | 6   | 0.7   | 6  |         |          |               |               |      |               |                  |    | 4      | 6  | 5.4E04 | 6  |  |
| 加江田川<br>(加江田川) | 天神橋                     | 45-072-01 | AA |      | イ    | 年間   | 7.5           | 0   | 5.1           | 2   |     | <0.5             | 1   | <0.5  | 1  |         | 8        | 0.7           | 0.5           | 0.8  | 1             | 0                | 3  | 2.2E02 | 12 | 8.2E03 |    |  |
|                |                         |           |    |      |      | BOD  | ~             | /   | ~             | /   | 8.8 | ~                | /   | ~     | /  |         |          |               |               |      |               |                  |    |        |    |        |    |  |
|                |                         |           |    |      |      | SS   | 7.9           | 12  | 11            | 12  |     | 1.2              | 12  | 1.2   | 12 |         |          |               |               |      |               |                  |    | 15     | 12 | 3.3E04 | 12 |  |
| 加江田川<br>(加江田川) | 鵜来橋                     | 45-072-53 | AA |      | イ    | 年間   | 7.4           | 0   | 5.4           | 2   |     | <0.5             | 0   | <0.5  | 0  |         | 0        | 0.6           | 0.6           | 0.6  | 1             | 0                | 3  | 7.8E01 | 6  | 1.6E04 |    |  |
|                |                         |           |    |      |      | BOD  | ~             | /   | ~             | /   | 7.7 | ~                | /   | ~     | /  |         |          |               |               |      |               |                  |    |        |    |        |    |  |
|                |                         |           |    |      |      | SS   | 8.1           | 6   | 9.0           | 6   |     | 0.8              | 6   | 0.8   | 6  |         |          |               |               |      |               |                  |    | 7      | 6  | 7.9E04 | 6  |  |
| 知福川<br>(知福川)   | 知福橋                     | 45-226-01 |    |      |      | 年間   | 7.6           | *   | 7.2           | *   |     | <0.5             | *   | <0.5  | *  |         | *        | 0.6           | 0.6           | 0.7  | <1            | *                | 2  | 1.3E03 | *  | 9.0E03 |    |  |
|                |                         |           |    |      |      | BOD  | ~             | /   | ~             | /   | 9.1 | ~                | /   | ~     | /  |         |          |               |               |      |               |                  |    |        |    |        |    |  |
|                |                         |           |    |      |      | SS   | 7.9           | 4   | 11            | 4   |     | 0.8              | 4   | 0.8   | 4  |         |          |               |               |      |               |                  |    | 4      | 4  | 1.7E04 | 4  |  |

(備考) m: 環境基準値を超える検体数 n: 総検体数 x: 環境基準に適合しない日数 y: 総測定日数  
 平均: 日間平均値の年平均値 中央値、75%値: 日間平均値の年間の中央値及び75%値

公共用水域水質測定結果 地点別総括表 生活環境項目(ア)

都道府県名( 宮崎県 )

| 水域名<br>(河川名等)  | 地点名  | 地点統<br>番号 | 類<br>型 | 採取<br>水深 | 達<br>成<br>期<br>間 | 調<br>査<br>区<br>分 | p H           |     | D O (mg/L)    |     |     | B O D ( C O D ) (mg/L) |     |           |     |    |     |               | SS(油分等)(mg/L) |    |               | 大腸菌群数(MPN/100mL) |    |         |          |
|----------------|------|-----------|--------|----------|------------------|------------------|---------------|-----|---------------|-----|-----|------------------------|-----|-----------|-----|----|-----|---------------|---------------|----|---------------|------------------|----|---------|----------|
|                |      |           |        |          |                  |                  | 最小<br>～<br>最大 | m/n | 最小<br>～<br>最大 | m/n | 平均  | 最小<br>～<br>最大          | m/n | 日間平均值     |     |    |     | 最小<br>～<br>最大 | m/n           | 平均 | 最小<br>～<br>最大 | m/n              | 平均 |         |          |
|                |      |           |        |          |                  |                  |               |     |               |     |     |                        |     | 最小～<br>最大 | x/y | %  | 平均  |               |               |    |               |                  |    | 中央<br>値 | 75%<br>値 |
| 内海川<br>(内海川)   | 内海橋  | 45-227-01 |        |          |                  | 年間               | 8.1           | *   | 6.5           | *   |     | <0.5                   | *   | <0.5      | *   |    |     |               | 1             | *  |               | 1.4E02           | *  |         |          |
|                |      |           |        |          |                  |                  | ～             | /   | ～             | /   | 7.5 | ～                      | /   | ～         | /   | *  | 0.7 | 0.7           | 0.8           | ～  | /             | 2                | ～  | /       | 4.9E02   |
|                |      |           |        |          |                  |                  | 8.2           | 4   | 8.7           | 4   |     | 1.0                    | 4   | 1.0       | 4   |    |     |               |               |    |               |                  |    |         |          |
| 富士川<br>(富士川)   | 富士橋  | 45-228-01 |        |          |                  | 年間               | 7.5           | *   | 9.0           | *   |     | <0.5                   | *   | <0.5      | *   |    |     |               | <1            | *  |               | 2.3E02           | *  |         |          |
|                |      |           |        |          |                  |                  | ～             | /   | ～             | /   | 10  | ～                      | /   | ～         | /   | *  | 0.5 | 0.5           | 0.5           | ～  | /             | 1                | ～  | /       | 2.0E03   |
|                |      |           |        |          |                  |                  | 8.2           | 4   | 12            | 4   |     | 0.5                    | 4   | 0.5       | 4   |    |     |               |               |    |               |                  |    |         |          |
| 広渡川上流<br>(広渡川) | 谷之城橋 | 45-031-01 | AA     |          | イ                | 年間               | 7.6           | 0   | 8.7           | 0   |     | <0.5                   | 2   | <0.5      | 2   |    |     |               | <1            | 0  |               | 1.4E02           | 12 |         |          |
|                |      |           |        |          |                  |                  | ～             | /   | ～             | /   | 10  | ～                      | /   | ～         | /   | 17 | 0.7 | 0.6           | 0.8           | ～  | /             | 1                | ～  | /       | 3.8E03   |
|                |      |           |        |          |                  |                  | 8.4           | 12  | 13            | 12  |     | 1.9                    | 12  | 1.9       | 12  |    |     |               |               |    |               |                  |    |         |          |
| 広渡川下流<br>(広渡川) | 益安橋  | 45-033-01 | A      |          | イ                | 年間               | 7.3           | 0   | 7.6           | 0   |     | <0.5                   | 0   | <0.5      | 0   |    |     |               | <1            | 0  |               | 4.9E02           | 10 |         |          |
|                |      |           |        |          |                  |                  | ～             | /   | ～             | /   | 9.2 | ～                      | /   | ～         | /   | 0  | 0.6 | 0.6           | 0.7           | ～  | /             | 2                | ～  | /       | 4.8E03   |
|                |      |           |        |          |                  |                  | 7.8           | 12  | 10            | 12  |     | 0.9                    | 12  | 0.9       | 12  |    |     |               |               |    |               |                  |    |         |          |
| 広渡川下流<br>(広渡川) | 広渡橋  | 45-033-51 | A      |          | イ                | 年間               | 7.5           | 0   | 7.6           | 0   |     | <0.5                   | 0   | <0.5      | 0   |    |     |               | 2             | 0  |               | 7.9E02           | 3  |         |          |
|                |      |           |        |          |                  |                  | ～             | /   | ～             | /   | 8.4 | ～                      | /   | ～         | /   | 0  | 0.7 | 0.7           | 0.7           | ～  | /             | 4                | ～  | /       | 2.6E03   |
|                |      |           |        |          |                  |                  | 8.1           | 4   | 9.5           | 4   |     | 0.8                    | 4   | 0.8       | 4   |    |     |               |               |    |               |                  |    |         |          |
| 酒谷川上流<br>(酒谷川) | 楠原井堰 | 45-032-01 | AA     |          | イ                | 年間               | 7.2           | 0   | 8.1           | 0   |     | <0.5                   | 3   | <0.5      | 3   |    |     |               | <1            | 0  |               | 3.3E02           | 12 |         |          |
|                |      |           |        |          |                  |                  | ～             | /   | ～             | /   | 9.2 | ～                      | /   | ～         | /   | 25 | 0.8 | 0.6           | 0.8           | ～  | /             | 2                | ～  | /       | 8.1E03   |
|                |      |           |        |          |                  |                  | 7.7           | 12  | 11            | 12  |     | 1.9                    | 12  | 1.9       | 12  |    |     |               |               |    |               |                  |    |         |          |
| 酒谷川下流<br>(酒谷川) | 東光寺橋 | 45-034-01 | A      |          | ロ                | 年間               | 7.3           | 0   | 8.5           | 0   |     | <0.5                   | 0   | <0.5      | 0   |    |     |               | 1             | 0  |               | 3.3E03           | 12 |         |          |
|                |      |           |        |          |                  |                  | ～             | /   | ～             | /   | 9.4 | ～                      | /   | ～         | /   | 0  | 0.7 | 0.6           | 0.7           | ～  | /             | 2                | ～  | /       | 8.1E03   |
|                |      |           |        |          |                  |                  | 7.7           | 12  | 11            | 12  |     | 1.1                    | 12  | 1.1       | 12  |    |     |               |               |    |               |                  |    |         |          |
| 細田川<br>(細田川)   | 萩之嶺橋 | 45-075-52 | A      |          | イ                | 年間               | 7.0           | 0   | 6.9           | 2   |     | <0.5                   | 0   | <0.5      | 0   |    |     |               | 1             | 0  |               | 1.7E03           | 4  |         |          |
|                |      |           |        |          |                  |                  | ～             | /   | ～             | /   | 8.7 | ～                      | /   | ～         | /   | 0  | 0.7 | 0.7           | 0.8           | ～  | /             | 4                | ～  | /       | 1.9E04   |
|                |      |           |        |          |                  |                  | 7.4           | 4   | 11            | 4   |     | 0.9                    | 4   | 0.9       | 4   |    |     |               |               |    |               |                  |    |         |          |
| 細田川<br>(細田川)   | 大堂津橋 | 45-075-01 | A      |          | イ                | 年間               | 7.4           | 0   | 5.8           | 4   |     | <0.5                   | 0   | <0.5      | 0   |    |     |               | 3             | 0  |               | 1.7E02           | 10 |         |          |
|                |      |           |        |          |                  |                  | ～             | /   | ～             | /   | 7.9 | ～                      | /   | ～         | /   | 0  | 0.7 | 0.7           | 0.7           | ～  | /             | 6                | ～  | /       | 1.2E04   |
|                |      |           |        |          |                  |                  | 7.9           | 12  | 9.1           | 12  |     | 1.5                    | 12  | 1.5       | 12  |    |     |               |               |    |               |                  |    |         |          |
| 細田川<br>(南郷川)   | 津屋野橋 | 45-075-51 | A      |          | イ                | 年間               | 7.4           | 0   | 6.8           | 1   |     | <0.5                   | 0   | <0.5      | 0   |    |     |               | 2             | 0  |               | 2.2E03           | 4  |         |          |
|                |      |           |        |          |                  |                  | ～             | /   | ～             | /   | 8.4 | ～                      | /   | ～         | /   | 0  | 0.7 | 0.7           | 0.8           | ～  | /             | 5                | ～  | /       | 1.1E04   |
|                |      |           |        |          |                  |                  | 7.6           | 4   | 9.5           | 4   |     | 0.8                    | 4   | 0.8       | 4   |    |     |               |               |    |               |                  |    |         |          |
| 細田川<br>(榎原川)   | 竹の内橋 | 45-075-53 | A      |          | イ                | 年間               | 7.7           | 0   | 8.6           | 0   |     | <0.5                   | 0   | <0.5      | 0   |    |     |               | 1             | 0  |               | 9.2E03           | 4  |         |          |
|                |      |           |        |          |                  |                  | ～             | /   | ～             | /   | 9.5 | ～                      | /   | ～         | /   | 0  | 0.9 | 0.6           | 0.7           | ～  | /             | 2                | ～  | /       | 3.3E04   |
|                |      |           |        |          |                  |                  | 7.8           | 4   | 10            | 4   |     | 1.7                    | 4   | 1.7       | 4   |    |     |               |               |    |               |                  |    |         |          |
| 潟上川<br>(潟上川)   | 宮の前橋 | 45-233-02 |        |          |                  | 年間               | 7.7           | *   | 9.0           | *   |     | <0.5                   | *   | <0.5      | *   |    |     |               | 1             | *  |               | 7.0E02           | *  |         |          |
|                |      |           |        |          |                  |                  | ～             | /   | ～             | /   | 10  | ～                      | /   | ～         | /   | *  | 0.6 | 0.6           | 0.6           | ～  | /             | 2                | ～  | /       | 1.2E04   |
|                |      |           |        |          |                  |                  | 8.1           | 4   | 13            | 4   |     | 0.7                    | 4   | 0.7       | 4   |    |     |               |               |    |               |                  |    |         |          |

(備考) m: 環境基準値を超える検体数 n: 総検体数 x: 環境基準に適合しない日数 y: 総測定日数  
平均: 日間平均値の年平均値 中央値、75%値: 日間平均値の年間の中央値及び75%値

公共用水域水質測定結果 地点別総括表 生活環境項目(ア)

都道府県名(宮崎県)

| 水域名<br>(河川名等)    | 地点名     | 地点統一<br>番号 | 類型 | 採取<br>水深 | 達成<br>期間 | 調査<br>区分 | p H           |     | D O (mg/L)    |     |     | B O D (C O D) (mg/L) |     |           |     |    |     |               | SS(油分等)(mg/L) |      |               | 大腸菌群数(MPN/100mL) |        |         |          |        |        |    |
|------------------|---------|------------|----|----------|----------|----------|---------------|-----|---------------|-----|-----|----------------------|-----|-----------|-----|----|-----|---------------|---------------|------|---------------|------------------|--------|---------|----------|--------|--------|----|
|                  |         |            |    |          |          |          | 最小<br>～<br>最大 | m/n | 最小<br>～<br>最大 | m/n | 平均  | 最小<br>～<br>最大        | m/n | 日間平均値     |     |    |     | 最小<br>～<br>最大 | m/n           | 平均   | 最小<br>～<br>最大 | m/n              | 平均     |         |          |        |        |    |
|                  |         |            |    |          |          |          |               |     |               |     |     |                      |     | 最小～<br>最大 | x/y | %  | 平均  |               |               |      |               |                  |        | 中央<br>値 | 75%<br>値 |        |        |    |
| 市木川<br>(市木川)     | 市木橋     | 45-236-01  |    |          |          | 年間       | 7.2           | *   | 8.1           | *   |     | <0.5                 | *   | <0.5      | *   | *  | 1.4 | 0.6           | 0.6           | 2    | *             |                  | 2.2E03 | *       |          | 4.7E04 |        |    |
|                  |         |            |    |          |          | BOD      | ～             | /   | ～             | /   | 9.5 | ～                    | /   | ～         | /   | *  |     |               |               |      |               | ～                | /      | ～       | /        |        |        |    |
|                  |         |            |    |          |          | SS       | 7.7           | 4   | 12            | 4   |     | 4.1                  | 4   | 4.1       | 4   |    |     |               |               |      |               |                  | 7      | 4       |          | 1.7E05 | 4      |    |
| 本城川<br>(本城川)     | 春日橋     | 45-237-01  |    |          |          | 年間       | 7.1           | *   | 6.9           | *   |     | <0.5                 | *   | <0.5      | *   | *  | 0.6 | 0.5           | 0.5           | 3    | *             |                  | 7.9E03 | *       |          | 2.6E04 |        |    |
|                  |         |            |    |          |          | BOD      | ～             | /   | ～             | /   | 8.3 | ～                    | /   | ～         | /   | *  |     |               |               |      |               | ～                | /      | ～       | /        |        |        |    |
|                  |         |            |    |          |          | SS       | 7.4           | 4   | 10            | 4   |     | 0.7                  | 4   | 0.7       | 4   |    |     |               |               |      |               |                  | 8      | 4       |          | 7.9E04 | 4      |    |
| 福島川上流<br>(福島川)   | 赤池滝     | 45-046-01  | AA |          | □        | 年間       | 7.5           | 0   | 8.4           | 0   |     | <0.5                 | 0   | <0.5      | 0   | 0  | 0.5 | <0.5          | 0.5           | <1   | 0             |                  | 3.3E02 | 12      |          | 2.6E03 |        |    |
|                  |         |            |    |          |          | BOD      | ～             | /   | ～             | /   | 9.9 | ～                    | /   | ～         | /   | 0  |     |               |               |      |               | ～                | /      | ～       | /        |        |        |    |
|                  |         |            |    |          |          | SS       | 7.8           | 12  | 12            | 12  |     | 0.6                  | 12  | 0.6       | 12  |    |     |               |               |      |               |                  | 1      | 12      |          | 7.0E03 | 12     |    |
| 福島川下流<br>(福島川)   | 上町橋     | 45-049-02  | A  |          | □        | 年間       | 7.3           | 0   | 8.9           | 0   |     | <0.5                 | 0   | <0.5      | 0   | 0  | 0.6 | 0.5           | 0.6           | <1   | 0             |                  | 1.7E03 | 12      |          | 7.1E03 |        |    |
|                  |         |            |    |          |          | BOD      | ～             | /   | ～             | /   | 10  | ～                    | /   | ～         | /   | 0  |     |               |               |      |               | ～                | /      | ～       | /        |        |        |    |
|                  |         |            |    |          |          | SS       | 7.8           | 12  | 12            | 12  |     | 0.9                  | 12  | 0.9       | 12  |    |     |               |               |      |               |                  | 3      | 12      |          | 3.5E04 | 12     |    |
| 福島川下流<br>(福島川)   | 蔵元橋     | 45-049-52  | A  |          | □        | 年間       | 7.1           | 0   | 9.0           | 0   |     | <0.5                 | 0   | <0.5      | 0   | 0  | 0.6 | <0.5          | <0.5          | 1    | 0             |                  | 1.3E03 | 4       |          | 1.3E04 |        |    |
|                  |         |            |    |          |          | BOD      | ～             | /   | ～             | /   | 10  | ～                    | /   | ～         | /   | 0  |     |               |               |      |               | ～                | /      | ～       | /        |        |        |    |
|                  |         |            |    |          |          | SS       | 7.5           | 4   | 11            | 4   |     | 0.7                  | 4   | 0.7       | 4   |    |     |               |               |      |               |                  | 6      | 4       |          | 3.3E04 | 4      |    |
| 福島川下流<br>(福島川)   | 金谷橋     | 45-049-01  | A  |          | □        | 年間       | 7.4           | 0   | 7.2           | 3   |     | <0.5                 | 0   | <0.5      | 0   | 0  | 0.6 | <0.5          | 0.6           | 2    | 0             |                  | 1.3E02 | 8       |          | 1.1E04 |        |    |
|                  |         |            |    |          |          | BOD      | ～             | /   | ～             | /   | 8.3 | ～                    | /   | ～         | /   | 0  |     |               |               |      |               | ～                | /      | ～       | /        |        |        |    |
|                  |         |            |    |          |          | SS       | 8.0           | 12  | 10            | 12  |     | 1.3                  | 12  | 1.3       | 12  |    |     |               |               |      |               |                  |        | 9       | 12       |        | 9.2E04 | 12 |
| 福島川下流<br>(福島川)   | 福島川河口   | 45-049-51  | A  |          | □        | 年間       | 8.2           | 0   | 6.4           | 3   |     | <0.5                 | 0   | <0.5      | 0   | 0  | 0.8 | 0.8           | 1.0           | 1    | 0             |                  | 2.0    | 0       |          | 6.4E01 |        |    |
|                  |         |            |    |          |          | BOD      | ～             | /   | ～             | /   | 7.1 | ～                    | /   | ～         | /   | 0  |     |               |               |      |               | ～                | /      | ～       | /        |        |        |    |
|                  |         |            |    |          |          | SS       | 8.2           | 4   | 7.7           | 4   |     | 1.3                  | 4   | 1.3       | 4   |    |     |               |               |      |               |                  | 2      | 4       |          | 1.7E02 | 4      |    |
| 大平川上流<br>(大平川)   | 田の野橋    | 45-047-01  | AA |          | □        | 年間       | 7.6           | 0   | 8.2           | 0   |     | <0.5                 | 3   | <0.5      | 3   | 25 | 0.8 | 0.6           | 1.0           | <1   | 0             |                  | 3.3E02 | 12      |          | 3.0E03 |        |    |
|                  |         |            |    |          |          | BOD      | ～             | /   | ～             | /   | 9.8 | ～                    | /   | ～         | /   |    |     |               |               |      |               | ～                | /      | ～       | /        |        |        |    |
|                  |         |            |    |          |          | SS       | 8.0           | 12  | 11            | 12  |     | 1.4                  | 12  | 1.4       | 12  |    |     |               |               |      |               |                  | 2      | 12      |          | 1.3E04 | 12     |    |
| 大平川下流<br>(大平川)   | 外行橋     | 45-050-01  | A  |          | □        | 年間       | 7.2           | 0   | 8.4           | 0   |     | <0.5                 | 0   | <0.5      | 0   | 0  | 0.6 | <0.5          | 0.6           | <1   | 0             |                  | 7.9E02 | 11      |          | 6.0E03 |        |    |
|                  |         |            |    |          |          | BOD      | ～             | /   | ～             | /   | 10  | ～                    | /   | ～         | /   | 0  |     |               |               |      |               | ～                | /      | ～       | /        |        |        |    |
|                  |         |            |    |          |          | SS       | 7.9           | 12  | 12            | 12  |     | 1.0                  | 12  | 1.0       | 12  |    |     |               |               |      |               |                  | 2      | 12      |          | 1.6E04 | 12     |    |
| 福島川下流<br>(善田川)   | 今町橋     | 45-049-03  | A  |          | □        | 年間       | 7.5           | 0   | 7.0           | 3   |     | <0.5                 | 0   | <0.5      | 0   | 0  | 0.7 | 0.6           | 0.8           | 3    | 0             |                  | 4.0E02 | 9       |          | 1.5E04 |        |    |
|                  |         |            |    |          |          | BOD      | ～             | /   | ～             | /   | 7.7 | ～                    | /   | ～         | /   | 0  |     |               |               |      |               | ～                | /      | ～       | /        |        |        |    |
|                  |         |            |    |          |          | SS       | 8.1           | 12  | 9.1           | 12  |     | 1.5                  | 12  | 1.5       | 12  |    |     |               |               |      |               |                  | 15     | 12      |          | 1.3E05 | 12     |    |
| 日豊海岸国定<br>公園地先海域 | 北浦湾No.1 | 45-609-01  | A  |          | イ        | 年間       | 8.1           | 0   | 6.5           | 7   |     | 0.8                  | 1   | 0.8       | 1   | 8  | 1.4 | 1.5           | 1.5           | <0.5 | 0             |                  | 0.0    | 0       |          | 4.8E01 |        |    |
|                  |         |            |    |          |          | COD      | ～             | /   | ～             | /   | 7.3 | ～                    | /   | ～         | /   |    |     |               |               |      |               | ～                | /      | <0.5    | ～        | /      |        |    |
|                  |         |            |    |          |          | 油分       | 8.2           | 12  | 8.2           | 12  |     | 2.1                  | 12  | 2.1       | 12  |    |     |               |               |      |               |                  |        | 4       |          | 5.4E02 | 12     |    |
| 日豊海岸国定<br>公園地先海域 | 北浦湾No.2 | 45-609-54  | A  |          | イ        | 年間       | 8.1           | 0   | 6.9           | 2   |     | 0.9                  | 1   | 0.9       | 1   | 25 | 1.6 | 1.6           | 1.7           | <0.5 | 0             |                  | 0.0    | 0       |          | 3.4E01 |        |    |
|                  |         |            |    |          |          | COD      | ～             | /   | ～             | /   | 7.5 | ～                    | /   | ～         | /   |    |     |               |               |      |               | ～                | /      | <0.5    | ～        | /      |        |    |
|                  |         |            |    |          |          | 油分       | 8.2           | 4   | 8.3           | 4   |     | 2.3                  | 4   | 2.3       | 4   |    |     |               |               |      |               |                  |        | 4       |          | 1.3E02 | 4      |    |

(備考) m:環境基準値を超える検体数 n:総検体数 x:環境基準に適合しない日数 y:総測定日数  
 平均:日間平均値の年平均値 中央値、75%値:日間平均値の年間の中央値及び75%値

公共用水域水質測定結果 地点別総括表 生活環境項目(ア)

都道府県名(宮崎県)

| 水域名<br>(河川名等)    | 地点名              | 地点統一<br>番号 | 類型 | 採取<br>水深 | 達成<br>期間 | 調査<br>区分  | p H           |         | D O (mg/L)    |         |     | B O D (C O D) (mg/L) |         |           |         |    |     |               | SS(油分等)(mg/L) |      |               | 大腸菌群数(MPN/100mL) |      |             |          |
|------------------|------------------|------------|----|----------|----------|-----------|---------------|---------|---------------|---------|-----|----------------------|---------|-----------|---------|----|-----|---------------|---------------|------|---------------|------------------|------|-------------|----------|
|                  |                  |            |    |          |          |           | 最小<br>~<br>最大 | m/n     | 最小<br>~<br>最大 | m/n     | 平均  | 最小<br>~<br>最大        | m/n     | 日間平均値     |         |    |     | 最小<br>~<br>最大 | m/n           | 平均   | 最小<br>~<br>最大 | m/n              | 平均   |             |          |
|                  |                  |            |    |          |          |           |               |         |               |         |     |                      |         | 最小~<br>最大 | x/y     | %  | 平均  |               |               |      |               |                  |      | 中央<br>値     | 75%<br>値 |
| 北浦湾              | 北浦湾No.3          | 45-615-01  | A  |          | イ        | 年間        | 8.1           | 0       | 6.4           | 7       | 7.2 | 0.6                  | 1       | 0.6       | 1       | 8  | 1.4 | 1.5           | 1.8           | <0.5 | 0             | <0.5             | 0.0  | 0           | 3.0      |
|                  |                  |            |    |          |          | COD<br>油分 | ~<br>8.2      | /<br>13 | ~<br>8.0      | /<br>13 |     | ~<br>2.4             | /<br>13 | ~<br>2.4  | /<br>13 |    | 8   | 1.4           | 1.5           | 1.8  | <0.5          | /<br>4           | <0.5 | ~<br>1.4E01 | /<br>13  |
| 日豊海岸国定<br>公園地先海域 | 下阿蘇水泳場           | 45-609-58  | A  | 0.5      | イ        | 年間        | 8.1           | 0       |               |         |     | 0.9                  | 0       | 1.0       | 0       | 0  | 1.4 | 1.5           | 1.6           |      |               |                  |      |             |          |
|                  |                  |            |    |          |          | COD<br>油分 | ~<br>8.2      | /<br>8  |               |         |     | ~<br>1.8             | /<br>8  | ~<br>1.8  | /<br>4  |    | 0   | 1.4           | 1.5           | 1.6  |               |                  |      |             |          |
| 日豊海岸国定<br>公園地先海域 | 熊野江海水浴<br>場      | 45-609-57  | A  | 0.5      | イ        | 年間        | 8.1           | 0       |               |         |     | 0.8                  | 1       | 1.0       | 0       | 0  | 1.4 | 1.4           | 1.4           |      |               |                  |      |             |          |
|                  |                  |            |    |          |          | COD<br>油分 | ~<br>8.2      | /<br>8  |               |         |     | ~<br>2.1             | /<br>8  | ~<br>1.9  | /<br>4  |    | 0   | 1.4           | 1.4           | 1.4  |               |                  |      |             |          |
| 日豊海岸国定<br>公園地先海域 | 熊野江港沖            | 45-609-02  | A  |          | イ        | 年間        | 8.1           | 0       | 6.8           | 8       | 7.4 | 0.6                  | 0       | 0.6       | 0       | 0  | 1.2 | 1.0           | 1.6           | <0.5 | 0             | <0.5             | 0.0  | 0           | 4.1      |
|                  |                  |            |    |          |          | COD<br>油分 | ~<br>8.2      | /<br>12 | ~<br>8.4      | /<br>12 |     | ~<br>1.8             | /<br>12 | ~<br>1.8  | /<br>12 |    | 0   | 1.2           | 1.0           | 1.6  | <0.5          | /<br>4           | <0.5 | ~<br>2.2E01 | /<br>12  |
| 日豊海岸国定<br>公園地先海域 | 須美江海水浴<br>場      | 45-609-52  | A  | 0.5      | イ        | 年間        | 8.1           | 0       |               |         |     | 0.8                  | 0       | 1.0       | 0       | 0  | 1.2 | 1.2           | 1.3           |      |               |                  |      |             |          |
|                  |                  |            |    |          |          | COD<br>油分 | ~<br>8.2      | /<br>8  |               |         |     | ~<br>1.7             | /<br>8  | ~<br>1.6  | /<br>4  |    | 0   | 1.2           | 1.2           | 1.3  |               |                  |      |             |          |
| 延岡湾              | 五ヶ瀬川導流<br>堤東750m | 45-601-02  | A  |          | イ        | 年間        | 8.1           | 0       | 7.0           | 2       | 8.0 | 0.5                  | 0       | 0.5       | 0       | 0  | 1.4 | 1.5           | 1.6           | <0.5 | 0             | <0.5             | 0.0  | 3           | 5.2E02   |
|                  |                  |            |    |          |          | COD<br>油分 | ~<br>8.2      | /<br>12 | ~<br>8.7      | /<br>12 |     | ~<br>1.8             | /<br>12 | ~<br>1.8  | /<br>12 |    | 0   | 1.4           | 1.5           | 1.6  | <0.5          | /<br>4           | <0.5 | ~<br>3.3E03 | /<br>12  |
| 延岡湾              | 沖田川河口東<br>750m   | 45-601-03  | A  |          | イ        | 年間        | 8.1           | 0       | 7.2           | 2       | 8.1 | 0.7                  | 1       | 0.7       | 1       | 8  | 1.4 | 1.5           | 1.7           | <0.5 | 0             | <0.5             | 0.0  | 2           | 8.4E02   |
|                  |                  |            |    |          |          | COD<br>油分 | ~<br>8.3      | /<br>12 | ~<br>9.0      | /<br>12 |     | ~<br>2.1             | /<br>12 | ~<br>2.1  | /<br>12 |    | 8   | 1.4           | 1.5           | 1.7  | <0.5          | /<br>4           | <0.5 | ~<br>4.9E03 | /<br>12  |
| 延岡湾              | 沖田川河口東<br>3,000m | 45-601-01  | A  |          | イ        | 年間        | 8.0           | 0       | 7.1           | 2       | 8.0 | 0.5                  | 0       | 0.5       | 0       | 0  | 1.4 | 1.5           | 1.7           | <0.5 | 0             | <0.5             | 0.0  | 3           | 6.8E02   |
|                  |                  |            |    |          |          | COD<br>油分 | ~<br>8.3      | /<br>12 | ~<br>9.1      | /<br>12 |     | ~<br>2.0             | /<br>12 | ~<br>2.0  | /<br>12 |    | 0   | 1.4           | 1.5           | 1.7  | <0.5          | /<br>4           | <0.5 | ~<br>4.9E03 | /<br>12  |
| 延岡湾              | 土々呂湾央            | 45-601-51  | A  |          | イ        | 年間        | 8.1           | 0       | 7.4           | 1       | 8.6 | 1.5                  | 1       | 1.5       | 1       | 25 | 2.0 | 1.9           | 2.0           | <0.5 | 0             | <0.5             | 0.0  | 0           | 2.5E01   |
|                  |                  |            |    |          |          | COD<br>油分 | ~<br>8.2      | /<br>4  | ~<br>9.5      | /<br>4  |     | ~<br>2.6             | /<br>4  | ~<br>2.6  | /<br>4  |    | 25  | 2.0           | 1.9           | 2.0  | <0.5          | /<br>4           | <0.5 | ~<br>7.9E01 | /<br>4   |
| 延岡湾              | 赤水湾口             | 45-601-52  | A  |          | イ        | 年間        | 8.2           | 0       | 7.6           | 0       | 8.6 | 1.2                  | 1       | 1.2       | 1       | 25 | 1.7 | 1.7           | 1.9           | <0.5 | 0             | <0.5             | 0.0  | 0           | 5.0E-01  |
|                  |                  |            |    |          |          | COD<br>油分 | ~<br>8.2      | /<br>4  | ~<br>9.2      | /<br>4  |     | ~<br>2.3             | /<br>4  | ~<br>2.3  | /<br>4  |    | 25  | 1.7           | 1.7           | 1.9  | <0.5          | /<br>4           | <0.5 | ~<br>2.0    | /<br>4   |
| 尾末湾              | 向ヶ浜沖             | 45-611-01  | A  |          | イ        | 年間        | 8.0           | 0       | 7.0           | 3       | 7.9 | 0.8                  | 2       | 0.8       | 2       | 17 | 1.5 | 1.4           | 1.8           | <0.5 | 0             | <0.5             | 0.0  | 1           | 1.6E02   |
|                  |                  |            |    |          |          | COD<br>油分 | ~<br>8.3      | /<br>12 | ~<br>9.0      | /<br>12 |     | ~<br>2.2             | /<br>12 | ~<br>2.2  | /<br>12 |    | 17  | 1.5           | 1.4           | 1.8  | <0.5          | /<br>4           | <0.5 | ~<br>1.6E03 | /<br>12  |
| 細島港<br>(甲)       | 竹島乙島中央           | 45-610-02  | B  |          | イ        | 年間        | 8.0           | 0       | 7.0           | 0       | 7.9 | 0.8                  | 0       | 0.8       | 0       | 0  | 1.5 | 1.3           | 1.8           | <0.5 | 0             | <0.5             | 0.0  | *           | 7.9E02   |
|                  |                  |            |    |          |          | COD<br>油分 | ~<br>8.3      | /<br>12 | ~<br>9.0      | /<br>12 |     | ~<br>2.8             | /<br>12 | ~<br>2.8  | /<br>12 |    | 0   | 1.5           | 1.3           | 1.8  | <0.5          | /<br>4           | <0.5 | ~<br>9.2E03 | /<br>12  |

(備考) m: 環境基準値を超える検体数 n: 総検体数 x: 環境基準に適合しない日数 y: 総測定日数  
平均: 日間平均値の年平均値 中央値、75%値: 日間平均値の年間の中央値及び75%値

公共用水域水質測定結果 地点別総括表 生活環境項目(ア)

都道府県名(宮崎県)

| 水域名<br>(河川名等)          | 地点名            | 地点統<br>番号 | 類<br>型 | 採取<br>水深 | 達<br>成<br>期<br>間 | 調<br>査<br>区<br>分 | p H           |     | D O (mg/L)    |     |     | B O D ( C O D ) (mg/L) |     |       |    |         |          |               | SS(油分等)(mg/L) |      |               | 大腸菌群数(MPN/100mL) |        |    |        |
|------------------------|----------------|-----------|--------|----------|------------------|------------------|---------------|-----|---------------|-----|-----|------------------------|-----|-------|----|---------|----------|---------------|---------------|------|---------------|------------------|--------|----|--------|
|                        |                |           |        |          |                  |                  | 最小<br>～<br>最大 | m/n | 最小<br>～<br>最大 | m/n | 平均  | 最小<br>～<br>最大          | m/n | 日間平均値 |    |         |          | 最小<br>～<br>最大 | m/n           | 平均   | 最小<br>～<br>最大 | m/n              | 平均     |    |        |
|                        |                |           |        |          |                  |                  | 最小<br>～<br>最大 |     | 最小<br>～<br>最大 |     |     | 最小<br>～<br>最大          | x/y | %     | 平均 | 中央<br>値 | 75%<br>値 | 最小<br>～<br>最大 |               |      | 最小<br>～<br>最大 |                  |        |    |        |
| 細島港<br>(甲)             | 工業港            | 45-610-51 | B      |          | イ                | 年間               | 8.1           | 0   | 7.4           | 0   | 8.3 | 1.2                    | 0   | 1.2   | 0  | 0       | 1.6      | 1.7           | 1.7           | <0.5 | 0             | <0.5             | 0.0    | *  | 2.8E01 |
|                        |                |           |        |          |                  | COD              | ～             | /   | ～             | /   | 8.3 | ～                      | /   | ～     | /  | 0       | 1.6      | 1.5           | 1.8           | ～    | /             | <0.5             | ～      | /  | 2.5E02 |
|                        |                |           |        |          |                  | 油分               | 8.2           | 4   | 10            | 4   |     | 2.0                    | 4   | 2.0   | 4  |         |          |               |               | <0.5 | 4             |                  | 1.1E02 | 4  |        |
| 細島港<br>(甲)             | 工業港出入口         | 45-610-01 | B      |          | イ                | 年間               | 8.1           | 0   | 6.9           | 0   | 7.9 | 1.1                    | 0   | 1.1   | 0  | 0       | 1.6      | 1.5           | 1.8           | <0.5 | 0             | <0.5             | 0.0    | *  | 2.5E02 |
|                        |                |           |        |          |                  | COD              | ～             | /   | ～             | /   | 7.9 | ～                      | /   | ～     | /  | 0       | 1.6      | 1.5           | 1.8           | ～    | /             | <0.5             | ～      | /  | 2.5E02 |
|                        |                |           |        |          |                  | 油分               | 8.3           | 12  | 8.8           | 12  |     | 2.2                    | 12  | 2.2   | 12 |         |          |               |               | <0.5 | 12            |                  | 1.3E03 | 12 |        |
| 尾末湾                    | 飛島北2,000m      | 45-611-02 | A      |          | イ                | 年間               | 8.1           | 0   | 6.1           | 3   | 7.7 | 0.9                    | 2   | 0.9   | 2  | 17      | 1.4      | 1.1           | 1.6           | <0.5 | 0             | <0.5             | 0.0    | 0  | 4.7E01 |
|                        |                |           |        |          |                  | COD              | ～             | /   | ～             | /   | 7.7 | ～                      | /   | ～     | /  | 17      | 1.4      | 1.1           | 1.6           | ～    | /             | <0.5             | ～      | /  | 4.7E01 |
|                        |                |           |        |          |                  | 油分               | 8.3           | 12  | 8.9           | 12  |     | 2.6                    | 12  | 2.6   | 12 |         |          |               |               | <0.5 | 4             |                  | 5.4E02 | 12 |        |
| 細島港<br>(乙)             | 商業港            | 45-612-01 | B      |          | イ                | 年間               | 8.0           | 0   | 6.3           | 0   | 7.5 | 0.9                    | 0   | 0.9   | 0  | 0       | 1.5      | 1.6           | 1.8           | <0.5 | 0             | <0.5             | 0.0    | *  | 8.3E01 |
|                        |                |           |        |          |                  | COD              | ～             | /   | ～             | /   | 7.5 | ～                      | /   | ～     | /  | 0       | 1.5      | 1.6           | 1.8           | ～    | /             | <0.5             | ～      | /  | 8.3E01 |
|                        |                |           |        |          |                  | 油分               | 8.2           | 12  | 8.3           | 12  |     | 2.3                    | 12  | 2.3   | 12 |         |          |               |               | <0.5 | 4             |                  | 9.2E02 | 12 |        |
| 尾末湾                    | 商業港出入口         | 45-611-03 | A      |          | イ                | 年間               | 8.1           | 0   | 6.6           | 4   | 7.8 | 0.5                    | 2   | 0.5   | 2  | 17      | 1.3      | 1.2           | 1.8           | <0.5 | 0             | <0.5             | 0.0    | 0  | 3.9E01 |
|                        |                |           |        |          |                  | COD              | ～             | /   | ～             | /   | 7.8 | ～                      | /   | ～     | /  | 17      | 1.3      | 1.2           | 1.8           | ～    | /             | <0.5             | ～      | /  | 3.9E01 |
|                        |                |           |        |          |                  | 油分               | 8.3           | 12  | 8.8           | 12  |     | 2.4                    | 12  | 2.4   | 12 |         |          |               |               | <0.5 | 4             |                  | 3.5E02 | 12 |        |
| 日豊海岸国定<br>公園地先海域       | 伊勢ヶ浜海水浴場       | 45-609-03 | A      | 1.0      | イ                | 年間               | 8.1           | 0   | 5.9           | 2   | 6.9 | 0.8                    | 0   | 1.1   | 0  | 0       | 1.6      | 1.7           | 1.8           | ND   | 0             | —                | 0.0    | 0  | 7.0    |
|                        |                |           |        |          |                  | COD              | ～             | /   | ～             | /   | 6.9 | ～                      | /   | ～     | /  | 0       | 1.6      | 1.7           | 1.8           | ～    | /             | —                | ～      | /  | 7.0    |
|                        |                |           |        |          |                  | 油分               | 8.2           | 8   | 7.7           | 4   |     | 1.9                    | 8   | 1.8   | 4  |         |          |               |               | ND   | 2             |                  | 1.7E01 | 4  |        |
| 日豊海岸国定<br>公園地先海域       | お倉ヶ浜海水浴場       | 45-609-55 | A      | 1.0      | イ                | 年間               | 8.1           | 0   |               |     |     | 0.5                    | 0   | 0.8   | 0  | 0       | 1.3      | 1.3           | 1.5           |      |               |                  |        |    |        |
|                        |                |           |        |          |                  | COD              | ～             | /   |               |     |     | ～                      | /   | ～     | /  | 0       | 1.3      | 1.3           | 1.5           |      |               |                  |        |    |        |
|                        |                |           |        |          |                  | 油分               | 8.2           | 8   |               |     |     | 1.8                    | 8   | 1.8   | 4  |         |          |               |               |      |               |                  |        |    |        |
| 日豊海岸国定<br>公園地先海域       | 金ヶ浜海水浴場        | 45-609-56 | A      | 1.0      | イ                | 年間               | 8.1           | 0   |               |     |     | 1.0                    | 0   | 1.1   | 0  | 0       | 1.4      | 1.4           | 1.4           |      |               |                  |        |    |        |
|                        |                |           |        |          |                  | COD              | ～             | /   |               |     |     | ～                      | /   | ～     | /  | 0       | 1.4      | 1.4           | 1.4           |      |               |                  |        |    |        |
|                        |                |           |        |          |                  | 油分               | 8.2           | 8   |               |     |     | 1.7                    | 8   | 1.7   | 4  |         |          |               |               |      |               |                  |        |    |        |
| 小丸川河口海<br>域            | 高鍋海水浴場         | 45-702-01 |        | 0.5      |                  | 年間               | 8.1           | *   |               |     |     | 1.3                    | *   | 1.3   | *  | *       | 1.6      | 1.7           | 1.9           |      |               |                  |        |    |        |
|                        |                |           |        |          |                  | COD              | ～             | /   |               |     |     | ～                      | /   | ～     | /  | *       | 1.6      | 1.7           | 1.9           |      |               |                  |        |    |        |
|                        |                |           |        |          |                  | 油分               | 8.2           | 8   |               |     |     | 2.2                    | 8   | 1.9   | 4  |         |          |               |               |      |               |                  |        |    |        |
| 宮崎港                    | サンビーチツ<br>ツ葉   | 45-704-07 |        | 0.5      |                  | 年間               | 8.1           | *   |               |     |     | 0.9                    | *   | 1.2   | *  | *       | 2.0      | 2.2           | 2.4           |      |               |                  |        |    |        |
|                        |                |           |        |          |                  | COD              | ～             | /   |               |     |     | ～                      | /   | ～     | /  | *       | 2.0      | 2.2           | 2.4           |      |               |                  |        |    |        |
|                        |                |           |        |          |                  | 油分               | 8.2           | 8   |               |     |     | 2.8                    | 8   | 2.4   | 4  |         |          |               |               |      |               |                  |        |    |        |
| 日南海岸国定<br>公園区域内の<br>海域 | 青島海水浴場<br>No.1 | 45-608-01 | A      | 0.5      | イ                | 年間               | 8.1           | 0   | 8.0           | 0   | 8.5 | 1.2                    | 4   | 1.2   | 2  | 25      | 1.8      | 1.8           | 1.9           | ND   | 0             | —                | 0.0    | 0  | 3.7    |
|                        |                |           |        |          |                  | COD              | ～             | /   | ～             | /   | 8.5 | ～                      | /   | ～     | /  | 25      | 1.8      | 1.8           | 1.9           | ～    | /             | —                | ～      | /  | 3.7    |
|                        |                |           |        |          |                  | 油分               | 8.2           | 13  | 10            | 6   |     | 2.5                    | 13  | 2.5   | 8  |         |          |               |               | ND   | 6             |                  | 1.4E01 | 6  |        |
| 日南海岸国定<br>公園区域内の<br>海域 | 青島海水浴場<br>No.2 | 45-608-60 | A      | 0.5      | イ                | 年間               | 8.1           | 0   |               |     |     | 1.6                    | 6   | 1.6   | 3  | 60      | 2.1      | 2.2           | 2.3           |      |               |                  |        |    |        |
|                        |                |           |        |          |                  | COD              | ～             | /   |               |     |     | ～                      | /   | ～     | /  | 60      | 2.1      | 2.2           | 2.3           |      |               |                  |        |    |        |
|                        |                |           |        |          |                  | 油分               | 8.2           | 10  |               |     |     | 2.7                    | 10  | 2.5   | 5  |         |          |               |               |      |               |                  |        |    |        |

(備考) m: 環境基準値を超える検体数 n: 総検体数 x: 環境基準に適合しない日数 y: 総測定日数  
 平均: 日間平均値の年平均値 中央値、75%値: 日間平均値の年間の中央値及び75%値



公共用水域水質測定結果 地点別総括表 生活環境項目(ア)

都道府県名(宮崎県)

| 水域名<br>(河川名等)          | 地点名                 | 地点統一<br>番号 | 類型 | 採取<br>水深 | 達成<br>期間 | 調査<br>区分 | p H           |     | D O (mg/L)    |     |     | B O D ( C O D ) (mg/L) |     |           |     |    |     |               | SS(油分等)(mg/L) |      |               | 大腸菌群数(MPN/100mL) |        |         |          |
|------------------------|---------------------|------------|----|----------|----------|----------|---------------|-----|---------------|-----|-----|------------------------|-----|-----------|-----|----|-----|---------------|---------------|------|---------------|------------------|--------|---------|----------|
|                        |                     |            |    |          |          |          | 最小<br>~<br>最大 | m/n | 最小<br>~<br>最大 | m/n | 平均  | 最小<br>~<br>最大          | m/n | 日間平均値     |     |    |     | 最小<br>~<br>最大 | m/n           | 平均   | 最小<br>~<br>最大 | m/n              | 平均     |         |          |
|                        |                     |            |    |          |          |          |               |     |               |     |     |                        |     | 最小~<br>最大 | x/y | %  | 平均  |               |               |      |               |                  |        | 中央<br>値 | 75%<br>値 |
| 日南海岸国定<br>公園区域内の<br>海域 | 白浜海水浴場              | 45-608-54  | A  | 0.5      | イ        | 年間       | 8.1           | 0   | 5.7           | 1   |     | 1.2                    | 4   | 1.2       | 2   |    |     |               |               | ND   | 0             |                  | 0.0    | 0       |          |
|                        |                     |            |    |          |          | COD      | ~             | /   | ~             | /   | 8.0 | ~                      | /   | ~         | /   | 33 | 1.8 | 1.6           | 2.5           | ~    | /             | -                | ~      | /       | 2.5      |
|                        |                     |            |    |          |          | 油分       | 8.2           | 10  | 10            | 4   | 2.7 | 10                     | 2.5 | 6         |     |    |     |               | ND            | 4    |               |                  | 7.8    | 4       |          |
| 日南海岸国定<br>公園区域内の<br>海域 | 富士海水浴場              | 45-608-02  | A  | 1.0      | イ        | 年間       | 8.2           | 0   | 6.7           | 1   |     | 1.5                    | 3   | 1.5       | 1   |    |     |               |               | ND   | 0             |                  | 0.0    | 0       |          |
|                        |                     |            |    |          |          | COD      | ~             | /   | ~             | /   | 7.6 | ~                      | /   | ~         | /   | 25 | 2.0 | 2.0           | 2.0           | ~    | /             | -                | ~      | /       | 3.1      |
|                        |                     |            |    |          |          | 油分       | 8.3           | 8   | 8.1           | 4   | 2.7 | 8                      | 2.4 | 4         |     |    |     |               | ND            | 2    |               |                  | 7.8    | 4       |          |
| 広渡川河口海<br>域            | パルプ工場排<br>水口東600m   | 45-607-01  | A  |          | イ        | 年間       | 8.1           | 0   | 6.7           | 7   |     | 0.9                    | 0   | 0.9       | 0   |    |     |               |               | <0.5 | 0             |                  | 0.0    | 2       |          |
|                        |                     |            |    |          |          | COD      | ~             | /   | ~             | /   | 7.5 | ~                      | /   | ~         | /   | 0  | 1.4 | 1.4           | 1.5           | ~    | /             | <0.5             | ~      | /       | 4.2E02   |
|                        |                     |            |    |          |          | 油分       | 8.2           | 12  | 8.4           | 12  | 2.0 | 12                     | 2.0 | 12        |     |    |     |               | <0.5          | 4    |               |                  | 1.7E03 | 12      |          |
| 広渡川河口海<br>域            | パルプ工場排<br>水口東1,300m | 45-607-51  | A  |          | イ        | 年間       | 8.1           | 0   | 5.9           | 2   |     | 1.2                    | 0   | 1.2       | 0   |    |     |               |               | <0.5 | 0             |                  | 0.0    | 0       |          |
|                        |                     |            |    |          |          | COD      | ~             | /   | ~             | /   | 7.1 | ~                      | /   | ~         | /   | 0  | 1.3 | 1.3           | 1.3           | ~    | /             | <0.5             | ~      | /       | 1.4E01   |
|                        |                     |            |    |          |          | 油分       | 8.2           | 4   | 8.4           | 4   | 1.4 | 4                      | 1.4 | 4         |     |    |     |               | <0.5          | 4    |               |                  | 4.9E01 | 4       |          |
| 油津港                    | 油津港No.6             | 45-614-02  | B  |          | イ        | 年間       | 8.2           | 0   | 6.2           | 0   |     | 0.9                    | 0   | 0.9       | 0   |    |     |               |               | <0.5 | 0             |                  | 0.0    | *       |          |
|                        |                     |            |    |          |          | COD      | ~             | /   | ~             | /   | 7.6 | ~                      | /   | ~         | /   | 0  | 1.6 | 1.4           | 2.0           | ~    | /             | <0.5             | ~      | /       | 1.2E02   |
|                        |                     |            |    |          |          | 油分       | 8.2           | 12  | 8.6           | 12  | 2.7 | 12                     | 2.7 | 12        |     |    |     |               | <0.5          | 4    |               |                  | 1.3E03 | 12      |          |
| 日南海岸国定<br>公園区域内の<br>海域 | 大堂津海水浴<br>場         | 45-608-03  | A  | 1.0      | イ        | 年間       | 8.1           | 0   | 6.7           | 2   |     | 1.0                    | 4   | 1.3       | 1   |    |     |               |               | ND   | 0             |                  | 0.0    | 0       |          |
|                        |                     |            |    |          |          | COD      | ~             | /   | ~             | /   | 7.4 | ~                      | /   | ~         | /   | 25 | 1.9 | 1.9           | 1.9           | ~    | /             | -                | ~      | /       | 2.1      |
|                        |                     |            |    |          |          | 油分       | 8.2           | 8   | 7.9           | 4   | 2.5 | 8                      | 2.3 | 4         |     |    |     |               | ND            | 2    |               |                  | 4.5    | 4       |          |
| 日南海岸国定<br>公園区域内の<br>海域 | 生の城                 | 45-608-55  | A  |          | イ        | 年間       | 8.2           | 0   | 7.1           | 2   |     | 1.0                    | 1   | 1.0       | 1   |    |     |               |               | ND   | 0             |                  | 0.0    | 0       |          |
|                        |                     |            |    |          |          | COD      | ~             | /   | ~             | /   | 7.7 | ~                      | /   | ~         | /   | 25 | 1.7 | 1.6           | 1.8           | ~    | /             | -                | ~      | /       | 7.5      |
|                        |                     |            |    |          |          | 油分       | 8.2           | 4   | 8.6           | 4   | 2.7 | 4                      | 2.7 | 4         |     |    |     |               | ND            | 4    |               |                  | 2.3E01 | 4       |          |
| 日南海岸国定<br>公園区域内の<br>海域 | 深鍋                  | 45-608-56  | A  |          | イ        | 年間       | 8.2           | 0   | 7.2           | 2   |     | 0.8                    | 0   | 0.8       | 0   |    |     |               |               | ND   | 0             |                  | 0.0    | 0       |          |
|                        |                     |            |    |          |          | COD      | ~             | /   | ~             | /   | 7.8 | ~                      | /   | ~         | /   | 0  | 1.4 | 1.5           | 1.7           | ~    | /             | -                | ~      | /       | 5.0E-01  |
|                        |                     |            |    |          |          | 油分       | 8.2           | 4   | 8.6           | 4   | 1.8 | 4                      | 1.8 | 4         |     |    |     |               | ND            | 4    |               |                  | 2.0    | 4       |          |
| 日南海岸国定<br>公園区域内の<br>海域 | 城浦                  | 45-608-57  | A  |          | イ        | 年間       | 8.2           | 0   | 6.9           | 1   |     | 0.7                    | 0   | 0.7       | 0   |    |     |               |               | ND   | 0             |                  | 0.0    | 0       |          |
|                        |                     |            |    |          |          | COD      | ~             | /   | ~             | /   | 7.8 | ~                      | /   | ~         | /   | 0  | 1.2 | 1.4           | 1.4           | ~    | /             | -                | ~      | /       | 1.3E01   |
|                        |                     |            |    |          |          | 油分       | 8.2           | 4   | 8.4           | 4   | 1.5 | 4                      | 1.5 | 4         |     |    |     |               | ND            | 4    |               |                  | 4.9E01 | 4       |          |
| 日南海岸国定<br>公園区域内の<br>海域 | 荒崎                  | 45-608-58  | A  |          | イ        | 年間       | 8.2           | 0   | 7.7           | 0   |     | 0.8                    | 0   | 0.8       | 0   |    |     |               |               | ND   | 0             |                  | 2.0    | 0       |          |
|                        |                     |            |    |          |          | COD      | ~             | /   | ~             | /   | 8.1 | ~                      | /   | ~         | /   | 0  | 1.4 | 1.5           | 1.6           | ~    | /             | -                | ~      | /       | 3.1      |
|                        |                     |            |    |          |          | 油分       | 8.2           | 4   | 8.8           | 4   | 1.7 | 4                      | 1.7 | 4         |     |    |     |               | ND            | 4    |               |                  | 4.5    | 4       |          |
| 日南海岸国定<br>公園区域内の<br>海域 | 栄松海水浴場              | 45-608-61  | A  | 1.0      | イ        | 年間       | 8.1           | 0   |               |     |     | 1.0                    | 0   | 1.3       | 0   |    |     |               |               |      |               |                  |        |         |          |
|                        |                     |            |    |          |          | COD      | ~             | /   |               |     |     | ~                      | /   | ~         | /   | 0  | 1.6 | 1.5           | 1.5           |      |               |                  |        |         |          |
|                        |                     |            |    |          |          | 油分       | 8.3           | 8   |               |     |     | 2.0                    | 8   | 2.0       | 4   |    |     |               |               |      |               |                  |        |         |          |
| 外浦港                    | 外浦港中央               | 45-703-01  |    |          |          | 年間       | 8.0           | *   | 6.0           | *   |     | 1.4                    | *   | 1.4       | *   |    |     |               |               | <0.5 | *             |                  | 2.0    | *       |          |
|                        |                     |            |    |          |          | COD      | ~             | /   | ~             | /   | 7.2 | ~                      | /   | ~         | /   | *  | 1.9 | 1.6           | 1.7           | ~    | /             | <0.5             | ~      | /       | 2.6E02   |
|                        |                     |            |    |          |          | 油分       | 8.2           | 4   | 8.2           | 4   | 3.1 | 4                      | 3.1 | 4         |     |    |     |               | <0.5          | 4    |               |                  | 7.9E02 | 4       |          |

(備考) m:環境基準値を超える検体数 n:総検体数 x:環境基準に適合しない日数 y:総測定日数  
 平均:日間平均値の年平均値 中央値、75%値:日間平均値の年間の中央値及び75%値

公共用水域水質測定結果 地点別総括表 生活環境項目(ア)

都道府県名(宮崎県)

| 水域名<br>(河川名等)          | 地点名            | 地点統一<br>番号 | 類型 | 採取<br>水深 | 達成<br>期間 | 調査<br>区分 | p H           |                | D O (mg/L)    |                  |     | B O D ( C O D ) (mg/L) |                  |           |     |    |     |               | SS(油分等)(mg/L) |     |                 | 大腸菌群数(MPN/100mL) |     |                   |          |   |         |         |    |
|------------------------|----------------|------------|----|----------|----------|----------|---------------|----------------|---------------|------------------|-----|------------------------|------------------|-----------|-----|----|-----|---------------|---------------|-----|-----------------|------------------|-----|-------------------|----------|---|---------|---------|----|
|                        |                |            |    |          |          |          | 最小<br>~<br>最大 | m/n            | 最小<br>~<br>最大 | m/n              | 平均  | 最小<br>~<br>最大          | m/n              | 日間平均値     |     |    |     | 最小<br>~<br>最大 | m/n           | 平均  | 最小<br>~<br>最大   | m/n              | 平均  |                   |          |   |         |         |    |
|                        |                |            |    |          |          |          |               |                |               |                  |     |                        |                  | 最小~<br>最大 | x/y | %  | 平均  |               |               |     |                 |                  |     | 中央<br>値           | 75%<br>値 |   |         |         |    |
| 日南海岸国定<br>公園区域内の<br>海域 | 夫婦浦            | 45-608-52  | A  |          | イ        | 年間       | 8.1           | 0              | 6.7           | 3                |     | 1.0                    | 0                | 1.0       | 0   |    |     |               |               |     | <0.5            | 0                |     | 0.0               | 0        |   | 4.0     |         |    |
|                        |                |            |    |          |          | COD      | ~             | /              | ~             | /                | 7.2 | ~                      | /                | ~         | /   | 0  | 1.1 | 1.1           | 1.1           | ~   | /               | <0.5             | ~   | /                 | <0.5     | ~ | /       | 9.3     | 4  |
|                        |                |            |    |          |          | 油分       | 8.2           | 4              | 7.5           | 4                | 7.2 | 1.2                    | 4                | 1.2       | 4   |    |     |               |               |     |                 |                  |     |                   |          |   |         |         |    |
| 串間地先海域                 | トセンバエ沖<br>南1km | 45-613-01  | A  |          | イ        | 年間       | 8.1           | 0              | 5.6           | 6                |     | 0.6                    | 0                | 0.6       | 0   |    |     |               |               |     | <0.5            | 0                |     | 0.0               | 0        |   | 2.1     |         |    |
|                        |                |            |    |          |          | COD      | ~             | /              | ~             | /                | 7.3 | ~                      | /                | ~         | /   | 0  | 1.3 | 1.4           | 1.4           | ~   | /               | <0.5             | ~   | /                 | <0.5     | ~ | /       | 2.1E01  | 12 |
|                        |                |            |    |          |          | 油分       | 8.2           | 12             | 9.0           | 12               | 7.3 | 1.7                    | 12               | 1.7       | 12  |    |     |               |               |     |                 |                  |     |                   |          |   |         |         |    |
| 日南海岸国定<br>公園区域内の<br>海域 | 一里崎海浜          | 45-608-05  | A  |          | イ        | 年間       | 8.1           | 0              | 5.5           | 5                |     | 0.9                    | 1                | 0.9       | 1   |    |     |               |               |     | <0.5            | 0                |     | 0.0               | 1        |   | 1.3E03  |         |    |
|                        |                |            |    |          |          | COD      | ~             | /              | ~             | /                | 7.5 | ~                      | /                | ~         | /   | 8  | 1.6 | 1.6           | 1.7           | ~   | /               | <0.5             | ~   | /                 | <0.5     | ~ | /       | 1.3E03  |    |
|                        |                |            |    |          |          | 油分       | 8.3           | 12             | 9.0           | 12               | 7.5 | 2.8                    | 12               | 2.8       | 12  |    |     |               |               |     |                 |                  |     |                   |          |   |         |         |    |
| 串間地先海域                 | 一里崎沖南2km       | 45-613-02  | A  |          | イ        | 年間       | 8.2           | 0              | 6.6           | 7                |     | 0.7                    | 1                | 0.7       | 1   |    |     |               |               |     | <0.5            | 0                |     | 0.0               | 0        |   | 9.8E-01 |         |    |
|                        |                |            |    |          |          | COD      | ~             | /              | ~             | /                | 7.7 | ~                      | /                | ~         | /   | 8  | 1.4 | 1.5           | 1.6           | ~   | /               | <0.5             | ~   | /                 | <0.5     | ~ | /       | 9.8E-01 |    |
|                        |                |            |    |          |          | 油分       | 8.3           | 12             | 9.6           | 12               | 7.7 | 2.3                    | 12               | 2.3       | 12  |    |     |               |               |     |                 |                  |     |                   |          |   |         |         |    |
| 日南海岸国定<br>公園区域内の<br>海域 | 下弓田浜           | 45-608-59  | A  |          | イ        | 年間       | 8.1           | 0              | 7.8           | 0                |     | <0.5                   | 0                | <0.5      | 0   |    |     |               |               |     | ND              | 0                |     | 2.0               | 0        |   | 9.7E01  |         |    |
|                        |                |            |    |          |          | COD      | ~             | /              | ~             | /                | 8.9 | ~                      | /                | ~         | /   | 0  | 0.7 | 0.6           | 0.6           | ~   | /               | —                | ~   | /                 | —        | ~ | /       | 9.7E01  |    |
|                        |                |            |    |          |          | 油分       | 8.3           | 4              | 9.9           | 4                | 8.9 | 1.1                    | 4                | 1.1       | 4   |    |     |               |               |     |                 |                  |     |                   |          |   |         |         |    |
| 日南海岸国定<br>公園区域内の<br>海域 | 高松海水浴場         | 45-608-04  | A  | 1.0      | イ        | 年間       | 8.1           | 0              | 6.4           | 2                |     | 1.2                    | 2                | 1.3       | 1   |    |     |               |               |     | ND              | 0                |     | 0.0               | 0        |   | 1.1     |         |    |
|                        |                |            |    |          |          | COD      | ~             | /              | ~             | /                | 7.6 | ~                      | /                | ~         | /   | 25 | 1.7 | 1.7           | 1.8           | ~   | /               | —                | ~   | /                 | —        | ~ | /       | 1.1     |    |
|                        |                |            |    |          |          | 油分       | 8.2           | 8              | 8.5           | 4                | 7.6 | 2.2                    | 8                | 2.2       | 4   |    |     |               |               |     |                 |                  |     |                   |          |   |         |         |    |
| 串間地先海域                 | 県境地先南西<br>2km  | 45-613-51  | A  |          | イ        | 年間       | 8.2           | 0              | 6.9           | 2                |     | 1.1                    | 1                | 1.1       | 1   |    |     |               |               |     | <0.5            | 0                |     | 0.0               | 0        |   | 1.0     |         |    |
|                        |                |            |    |          |          | COD      | ~             | /              | ~             | /                | 7.8 | ~                      | /                | ~         | /   | 25 | 1.8 | 1.7           | 1.7           | ~   | /               | <0.5             | ~   | /                 | <0.5     | ~ | /       | 1.0     |    |
|                        |                |            |    |          |          | 油分       | 8.2           | 4              | 9.1           | 4                | 7.8 | 2.9                    | 4                | 2.9       | 4   |    |     |               |               |     |                 |                  |     |                   |          |   |         |         |    |
| 串間地先海域                 | 県境地先南西<br>4km  | 45-613-52  | A  |          | イ        | 年間       | 8.2           | 0              | 5.5           | 2                |     | 1.0                    | 1                | 1.0       | 1   |    |     |               |               |     | <0.5            | 0                |     | 0.0               | 0        |   | 1.5     |         |    |
|                        |                |            |    |          |          | COD      | ~             | /              | ~             | /                | 7.3 | ~                      | /                | ~         | /   | 25 | 1.7 | 1.9           | 2.0           | ~   | /               | <0.5             | ~   | /                 | <0.5     | ~ | /       | 1.5     |    |
|                        |                |            |    |          |          | 油分       | 8.3           | 4              | 8.1           | 4                | 7.3 | 2.1                    | 4                | 2.1       | 4   |    |     |               |               |     |                 |                  |     |                   |          |   |         |         |    |
| 御池<br>(御池)             | 皇子港            | 45-401-01  |    |          |          | 年間       | 7.4           | *              | 8.2           | *                |     | 1.7                    | *                | 1.7       | *   |    |     |               |               |     | <1              | *                |     |                   |          |   |         |         |    |
|                        |                |            |    |          |          | COD      | ~             | /              | ~             | /                | 8.9 | ~                      | /                | ~         | /   | *  | 2.2 | 2.2           | 2.4           | ~   | /               | 1                | ~   | /                 | 1        | ~ | /       |         |    |
|                        |                |            |    |          |          | SS       | 8.1           | 12             | 9.7           | 12               | 8.9 | 2.8                    | 12               | 2.8       | 12  |    |     |               |               |     |                 |                  |     |                   |          |   |         |         |    |
| 測定地点数                  |                |            |    |          |          |          | 237           | 3<br>/<br>2266 | 220           | 145<br>/<br>2115 |     | 183<br>(48)            | 106<br>/<br>2237 |           |     |    |     |               |               | 184 | 15<br>/<br>1978 |                  | 215 | 1288<br>/<br>1931 |          |   |         |         |    |

(備考) m:環境基準値を超える検体数 n:総検体数 x:環境基準に適合しない日数 y:総測定日数  
 平均:日間平均値の年平均値 中央値、75%値:日間平均値の年間の中央値及び75%値

公共用水域水質測定結果 地点別総括表 生活環境項目(イ)

都道府県名( 宮崎県 )

| 水 域 名<br>(河川名等)  | 地 点 名  | 地点統一<br>番 号 | 類 型 | 採 取<br>水 深 | 達 成<br>期 間 | 調 査<br>区 分 | 全 窒 素(mg/L)       |          |      | 全 磷 (mg/L)            |          |        |
|------------------|--------|-------------|-----|------------|------------|------------|-------------------|----------|------|-----------------------|----------|--------|
|                  |        |             |     |            |            |            | 最小～最大             | m/n      | 平均   | 最小～最大                 | m/n      | 平均     |
| 五ヶ瀬川上流<br>(五ヶ瀬川) | 高千穂峡橋  | 45-052-01   |     |            |            | 年間         | 0.75<br>～<br>0.99 | *<br>/ 4 | 0.86 | 0.031<br>～<br>0.055   | *<br>/ 4 | 0.041  |
| 五ヶ瀬川上流<br>(五ヶ瀬川) | 水ヶ崎橋   | 45-052-02   |     |            |            | 年間         | 0.82<br>～<br>0.99 | *<br>/ 4 | 0.92 | 0.028<br>～<br>0.041   | *<br>/ 4 | 0.036  |
| 五ヶ瀬川上流<br>(五ヶ瀬川) | 日之影大橋  | 45-052-03   |     |            |            | 年間         | 0.73<br>～<br>0.84 | *<br>/ 4 | 0.78 | 0.028<br>～<br>0.055   | *<br>/ 4 | 0.039  |
| 五ヶ瀬川上流<br>(五ヶ瀬川) | 上南方橋   | 45-052-54   |     |            |            | 年間         | 0.50<br>～<br>0.63 | *<br>/ 4 | 0.55 | <0.025<br>～<br>0.025  | *<br>/ 4 | 0.025  |
| 五ヶ瀬川上流<br>(五ヶ瀬川) | 三輪     | 45-052-04   |     |            |            | 年間         | 0.58<br>～<br>0.76 | *<br>/ 4 | 0.65 | 0.025<br>～<br>0.031   | *<br>/ 4 | 0.027  |
| 五ヶ瀬川上流<br>(五ヶ瀬川) | 松山橋    | 45-052-05   |     |            |            | 年間         | 0.51<br>～<br>0.74 | *<br>/ 4 | 0.61 | <0.025<br>～<br>0.029  | *<br>/ 4 | 0.026  |
| 五ヶ瀬川下流<br>(五ヶ瀬川) | 五ヶ瀬橋   | 45-004-01   |     |            |            | 年間         | 0.35<br>～<br>0.60 | *<br>/ 4 | 0.52 | <0.025<br>～<br>0.029  | *<br>/ 4 | 0.026  |
| 五ヶ瀬川下流<br>(五ヶ瀬川) | 大武     | 45-004-51   |     |            |            | 年間         | 0.29<br>～<br>0.35 | *<br>/ 4 | 0.33 | <0.025<br>～<br>0.037  | *<br>/ 4 | 0.028  |
| 五ヶ瀬川下流<br>(五ヶ瀬川) | 五ヶ瀬川河口 | 45-004-52   |     |            |            | 年間         | 0.29<br>～<br>0.52 | *<br>/ 4 | 0.38 | <0.025<br>～<br>0.032  | *<br>/ 4 | 0.027  |
| 細見川<br>(細見川)     | 細見潜水橋  | 45-073-01   |     |            |            | 年間         | 0.16<br>～<br>0.27 | *<br>/ 4 | 0.24 | <0.025<br>～<br><0.025 | *<br>/ 4 | <0.025 |
| 大瀬川上流<br>(大瀬川)   | 大瀬橋    | 45-060-01   |     |            |            | 年間         | 0.48<br>～<br>0.75 | *<br>/ 8 | 0.58 | <0.025<br>～<br>0.029  | *<br>/ 8 | 0.026  |
| 祝子川下流<br>(祝子川)   | 小山橋    | 45-003-02   |     |            |            | 年間         | 0.22<br>～<br>0.27 | *<br>/ 4 | 0.24 | <0.025<br>～<br><0.025 | *<br>/ 4 | <0.025 |

(備考) m: 環境基準値を超える検体数 n: 総検体数  
平均: 日間平均値の年平均値

公共用水域水質測定結果 地点別総括表 生活環境項目(イ)

都道府県名( 宮崎県 )

| 水 域 名<br>(河川名等) | 地 点 名        | 地点統一<br>番 号 | 類 型 | 採 取<br>水 深 | 達 成<br>期 間 | 調 査<br>区 分 | 全 窒 素(mg/L)       |          |      | 全 磷 (mg/L)            |          |        |
|-----------------|--------------|-------------|-----|------------|------------|------------|-------------------|----------|------|-----------------------|----------|--------|
|                 |              |             |     |            |            |            | 最小～最大             | m/n      | 平均   | 最小～最大                 | m/n      | 平均     |
| 祝子川下流<br>(祝子川)  | 中洲合流点左岸から30m | 45-003-01   |     |            |            | 年間         | 0.23<br>～<br>0.40 | *<br>/ 8 | 0.33 | <0.025<br>～<br>0.032  | *<br>/ 8 | 0.026  |
| 北川<br>(北川)      | 鹿小路橋         | 45-002-02   |     |            |            | 年間         | 0.26<br>～<br>0.34 | *<br>/ 4 | 0.31 | <0.025<br>～<br><0.025 | *<br>/ 4 | <0.025 |
| 北川<br>(北川)      | 白石           | 45-002-01   |     |            |            | 年間         | 0.26<br>～<br>0.44 | *<br>/ 4 | 0.34 | <0.025<br>～<br><0.025 | *<br>/ 4 | <0.025 |
| 北川<br>(小川)      | 永代橋          | 45-002-52   |     |            |            | 年間         | 0.24<br>～<br>0.32 | *<br>/ 2 | 0.28 | <0.025<br>～<br><0.025 | *<br>/ 2 | <0.025 |
| 浜川<br>(浜川)      | 中橋           | 45-006-01   |     |            |            | 年間         | 9.0<br>～<br>61    | *<br>/ 8 | 49   | 0.069<br>～<br>0.37    | *<br>/ 8 | 0.22   |
| 沖田川下流<br>(沖田川)  | 笹目橋          | 45-005-01   |     |            |            | 年間         | 1.4<br>～<br>8.4   | *<br>/ 8 | 3.7  | 0.044<br>～<br>0.16    | *<br>/ 8 | 0.098  |
| 鳴子川<br>(鳴子川)    | 鳴子橋          | 45-065-01   |     |            |            | 年間         | 0.55<br>～<br>1.7  | *<br>/ 4 | 1.0  | <0.025<br>～<br>0.12   | *<br>/ 4 | 0.060  |
| 五十鈴川<br>(五十鈴川)  | 五十鈴橋         | 45-055-01   |     |            |            | 年間         | 0.21<br>～<br>1.2  | *<br>/ 4 | 0.47 | <0.025<br>～<br>0.055  | *<br>/ 4 | 0.034  |
| 庄手川<br>(庄手川)    | 丸山橋          | 45-207-02   |     |            |            | 年間         | 0.36<br>～<br>0.67 | *<br>/ 4 | 0.47 | <0.025<br>～<br><0.025 | *<br>/ 4 | <0.025 |
| 亀崎川<br>(亀崎川)    | 亀崎橋          | 45-066-01   |     |            |            | 年間         | 0.83<br>～<br>0.99 | *<br>/ 4 | 0.87 | <0.025<br>～<br>0.036  | *<br>/ 4 | 0.028  |
| 亀崎川<br>(亀崎川)    | 新開橋          | 45-066-51   |     |            |            | 年間         | 0.70<br>～<br>1.3  | *<br>/ 4 | 0.93 | <0.025<br>～<br>0.087  | *<br>/ 4 | 0.044  |
| 塩見川<br>(塩見川)    | 中村瀬の口橋       | 45-056-51   |     |            |            | 年間         | 0.95<br>～<br>1.5  | *<br>/ 4 | 1.1  | 0.035<br>～<br>0.096   | *<br>/ 4 | 0.056  |

(備考) m: 環境基準値を超える検体数 n: 総検体数  
平均: 日間平均値の年平均値

公共用水域水質測定結果 地点別総括表 生活環境項目(イ)

都道府県名( 宮崎県 )

| 水 域 名<br>(河川名等) | 地 点 名    | 地点統一<br>番 号 | 類 型 | 採 取<br>水 深 | 達 成<br>期 間 | 調 査<br>区 分 | 全 窒 素(mg/L)       |          |      | 全 磷 (mg/L)            |          |        |
|-----------------|----------|-------------|-----|------------|------------|------------|-------------------|----------|------|-----------------------|----------|--------|
|                 |          |             |     |            |            |            | 最小～最大             | m/n      | 平均   | 最小～最大                 | m/n      | 平均     |
| 塩見川<br>(塩見川)    | 塩見橋      | 45-056-01   |     |            |            | 年間         | 0.53<br>～<br>0.89 | *<br>/ 4 | 0.76 | 0.035<br>～<br>0.060   | *<br>/ 4 | 0.051  |
| 塩見川<br>(塩見川)    | たいえい橋    | 45-056-54   |     |            |            | 年間         | 0.82<br>～<br>1.1  | *<br>/ 4 | 0.96 | 0.029<br>～<br>0.051   | *<br>/ 4 | 0.040  |
| 赤岩川<br>(赤岩川)    | 赤岩新橋     | 45-209-01   |     |            |            | 年間         | 0.97<br>～<br>1.3  | *<br>/ 4 | 1.1  | 0.055<br>～<br>0.11    | *<br>/ 4 | 0.086  |
| 耳川<br>(耳川)      | 坪谷川合流後   | 45-057-01   |     |            |            | 年間         | 0.20<br>～<br>0.29 | *<br>/ 4 | 0.24 | <0.025<br>～<br>0.051  | *<br>/ 4 | 0.032  |
| 耳川<br>(耳川)      | 耳川大橋(飯谷) | 45-057-57   |     |            |            | 年間         | 0.14<br>～<br>0.29 | *<br>/ 4 | 0.23 | <0.025<br>～<br>0.033  | *<br>/ 4 | 0.027  |
| 耳川<br>(耳川)      | 美々津橋     | 45-057-02   |     |            |            | 年間         | 0.21<br>～<br>0.31 | *<br>/ 4 | 0.25 | <0.025<br>～<br>0.044  | *<br>/ 4 | 0.030  |
| 耳川<br>(耳川)      | 立磐神社下    | 45-057-55   |     |            |            | 年間         | 0.22<br>～<br>0.37 | *<br>/ 4 | 0.33 | <0.025<br>～<br>0.027  | *<br>/ 4 | 0.026  |
| 水無川<br>(水無川)    | 宮の下橋     | 45-212-01   |     |            |            | 年間         | 1.3<br>～<br>2.1   | *<br>/ 4 | 1.7  | <0.025<br>～<br>0.035  | *<br>/ 4 | 0.028  |
| 都農川<br>(都農川)    | 金比羅橋     | 45-070-01   |     |            |            | 年間         | 1.5<br>～<br>1.8   | *<br>/ 4 | 1.6  | <0.025<br>～<br>0.027  | *<br>/ 4 | 0.026  |
| 平田川<br>(平田川)    | 松原橋      | 45-071-01   |     |            |            | 年間         | 2.8<br>～<br>5.2   | *<br>/ 4 | 4.0  | 0.12<br>～<br>0.20     | *<br>/ 4 | 0.16   |
| 小丸川上流<br>(小丸川)  | 高城橋      | 45-036-01   |     |            |            | 年間         | 0.27<br>～<br>0.32 | *<br>/ 4 | 0.29 | <0.025<br>～<br><0.025 | *<br>/ 4 | <0.025 |
| 小丸川下流<br>(小丸川)  | 高鍋大橋     | 45-037-01   |     |            |            | 年間         | 0.57<br>～<br>0.84 | *<br>/ 6 | 0.70 | <0.025<br>～<br>0.051  | *<br>/ 6 | 0.031  |

(備考) m: 環境基準値を超える検体数 n: 総検体数  
平均: 日間平均値の年平均値

公共用水域水質測定結果 地点別総括表 生活環境項目(イ)

都道府県名( 宮崎県 )

| 水 域 名<br>(河川名等)   | 地 点 名 | 地点統一<br>番 号 | 類 型 | 採 取<br>水 深 | 達 成<br>期 間 | 調 査<br>区 分 | 全 窒 素(mg/L)       |              |      | 全 磷 (mg/L)            |              |        |
|-------------------|-------|-------------|-----|------------|------------|------------|-------------------|--------------|------|-----------------------|--------------|--------|
|                   |       |             |     |            |            |            | 最小～最大             | m/n          | 平均   | 最小～最大                 | m/n          | 平均     |
| 宮田川上流<br>(宮田川)    | 二本松橋  | 45-038-01   |     |            |            | 年間         | 3.2<br>～<br>4.1   | *<br>/<br>2  | 3.7  | 0.088<br>～<br>0.17    | *<br>/<br>2  | 0.13   |
| 宮田川下流<br>(宮田川)    | 宮田川水門 | 45-039-01   |     |            |            | 年間         | 1.6<br>～<br>3.6   | *<br>/<br>6  | 2.6  | 0.099<br>～<br>0.54    | *<br>/<br>6  | 0.26   |
| 一ツ瀬川上流<br>(一ツ瀬ダム) | 横野大橋  | 45-041-51   |     |            |            | 年間         | 0.12<br>～<br>0.23 | *<br>/<br>4  | 0.18 | <0.025<br>～<br>0.028  | *<br>/<br>4  | 0.026  |
| 一ツ瀬川上流<br>(一ツ瀬ダム) | 一ツ瀬ダム | 45-041-54   |     |            |            | 年間         | 0.19<br>～<br>0.22 | *<br>/<br>4  | 0.20 | <0.025<br>～<br><0.025 | *<br>/<br>4  | <0.025 |
| 一ツ瀬川下流<br>(一ツ瀬川)  | 新瀬口橋  | 45-042-01   |     |            |            | 年間         | 0.32<br>～<br>0.60 | *<br>/<br>4  | 0.42 | <0.025<br>～<br>0.025  | *<br>/<br>4  | 0.025  |
| 一ツ瀬川下流<br>(一ツ瀬川)  | 一ツ瀬橋  | 45-042-02   |     |            |            | 年間         | 0.51<br>～<br>0.63 | *<br>/<br>4  | 0.57 | <0.025<br>～<br>0.072  | *<br>/<br>4  | 0.040  |
| 三財川下流<br>(三財川)    | 受関橋   | 45-044-01   |     |            |            | 年間         | 0.97<br>～<br>1.4  | *<br>/<br>4  | 1.1  | 0.035<br>～<br>0.073   | *<br>/<br>4  | 0.051  |
| 石崎川<br>(石崎川)      | 石崎橋   | 45-074-01   |     |            |            | 年間         | 0.93<br>～<br>1.5  | *<br>/<br>4  | 1.2  | 0.050<br>～<br>0.095   | *<br>/<br>4  | 0.071  |
| 石崎川<br>(新名爪川)     | 羽毛矢橋  | 45-074-53   |     |            |            | 年間         | 0.70<br>～<br>1.1  | *<br>/<br>4  | 0.89 | 0.044<br>～<br>0.086   | *<br>/<br>4  | 0.068  |
| 川内川<br>(川内川)      | 亀沢橋   | 45-059-01   |     |            |            | 年間         | 0.90<br>～<br>1.3  | *<br>/<br>4  | 1.2  | 0.041<br>～<br>0.049   | *<br>/<br>4  | 0.044  |
| 大淀川上流<br>(大淀川)    | 今迫橋   | 45-017-01   |     |            |            | 年間         | 2.4<br>～<br>3.6   | *<br>/<br>10 | 3.1  | 0.063<br>～<br>0.17    | *<br>/<br>10 | 0.12   |
| 大淀川上流<br>(大淀川)    | 岳下橋   | 45-017-51   |     |            |            | 年間         | 2.7<br>～<br>4.4   | *<br>/<br>10 | 3.5  | 0.078<br>～<br>0.17    | *<br>/<br>10 | 0.13   |

(備考) m: 環境基準値を超える検体数 n: 総検体数  
平均: 日間平均値の年平均値

公共用水域水質測定結果 地点別総括表 生活環境項目(イ)

都道府県名( 宮崎県 )

| 水 域 名<br>(河川名等) | 地 点 名     | 地点統一<br>番 号 | 類 型 | 採 取<br>水 深 | 達 成<br>期 間 | 調 査<br>区 分 | 全 窒 素(mg/L)       |           |      | 全 磷 (mg/L)            |           |        |
|-----------------|-----------|-------------|-----|------------|------------|------------|-------------------|-----------|------|-----------------------|-----------|--------|
|                 |           |             |     |            |            |            | 最小～最大             | m/n       | 平均   | 最小～最大                 | m/n       | 平均     |
| 大淀川中流<br>(大淀川)  | 志比田橋      | 45-028-01   |     |            |            | 年間         | 2.6<br>～<br>4.7   | *<br>/ 12 | 3.6  | 0.069<br>～<br>0.25    | *<br>/ 12 | 0.15   |
| 大淀川中流<br>(大淀川)  | 乙房橋       | 45-028-51   |     |            |            | 年間         | 2.5<br>～<br>4.2   | *<br>/ 12 | 3.3  | 0.077<br>～<br>0.21    | *<br>/ 12 | 0.14   |
| 大淀川中流<br>(大淀川)  | 王子橋       | 45-028-52   |     |            |            | 年間         | 2.3<br>～<br>3.4   | *<br>/ 6  | 2.8  | 0.062<br>～<br>0.18    | *<br>/ 6  | 0.12   |
| 大淀川下流<br>(大淀川)  | 樋渡橋       | 45-018-01   |     |            |            | 年間         | 2.1<br>～<br>3.4   | *<br>/ 12 | 2.7  | 0.068<br>～<br>0.16    | *<br>/ 12 | 0.11   |
| 大淀川下流<br>(轟ダム)  | 轟ダム上流No.2 | 45-018-57   |     |            |            | 年間         | 2.3<br>～<br>3.1   | *<br>/ 4  | 2.7  | 0.095<br>～<br>0.16    | *<br>/ 4  | 0.13   |
| 大淀川下流<br>(大淀川)  | 轟ダム       | 45-018-02   |     |            |            | 年間         | 1.6<br>～<br>3.2   | *<br>/ 6  | 2.5  | 0.065<br>～<br>0.13    | *<br>/ 6  | 0.10   |
| 大淀川下流<br>(大淀川)  | 相生橋       | 45-018-03   |     |            |            | 年間         | 1.4<br>～<br>3.0   | *<br>/ 8  | 2.1  | 0.041<br>～<br>0.16    | *<br>/ 8  | 0.079  |
| 梅北川<br>(梅北川)    | 中樋通橋      | 45-219-01   |     |            |            | 年間         | 4.4<br>～<br>6.5   | *<br>/ 4  | 5.5  | 0.050<br>～<br>0.16    | *<br>/ 4  | 0.10   |
| 萩原川<br>(萩原川)    | 豊満橋       | 45-077-51   |     |            |            | 年間         | 0.68<br>～<br>1.8  | *<br>/ 4  | 1.2  | <0.025<br>～<br>0.064  | *<br>/ 4  | 0.044  |
| 萩原川<br>(萩原川)    | 木之前橋      | 45-077-01   |     |            |            | 年間         | 1.4<br>～<br>2.2   | *<br>/ 6  | 1.8  | 0.063<br>～<br>0.14    | *<br>/ 6  | 0.11   |
| 年見川<br>(年見川)    | 宮丸橋       | 45-084-01   |     |            |            | 年間         | 2.2<br>～<br>3.2   | *<br>/ 10 | 2.8  | 0.043<br>～<br>0.24    | *<br>/ 10 | 0.11   |
| 沖水川上流<br>(沖水川)  | 梶山橋       | 45-011-01   |     |            |            | 年間         | 0.49<br>～<br>0.55 | *<br>/ 4  | 0.53 | <0.025<br>～<br><0.025 | *<br>/ 4  | <0.025 |

(備考) m: 環境基準値を超える検体数 n: 総検体数  
平均: 日間平均値の年平均値

公共用水域水質測定結果 地点別総括表 生活環境項目(イ)

都道府県名( 宮崎県 )

| 水 域 名<br>(河川名等) | 地 点 名 | 地点統一<br>番 号 | 類 型 | 採 取<br>水 深 | 達 成<br>期 間 | 調 査<br>区 分 | 全 窒 素(mg/L)       |              |      | 全 磷 (mg/L)            |              |        |
|-----------------|-------|-------------|-----|------------|------------|------------|-------------------|--------------|------|-----------------------|--------------|--------|
|                 |       |             |     |            |            |            | 最小～最大             | m/n          | 平均   | 最小～最大                 | m/n          | 平均     |
| 沖水川下流<br>(沖水川)  | 下沖水橋  | 45-022-01   |     |            |            | 年間         | 0.71<br>～<br>1.4  | *<br>/<br>10 | 1.0  | 0.026<br>～<br>0.073   | *<br>/<br>10 | 0.041  |
| 沖水川下流<br>(沖水川)  | 今市橋   | 45-022-51   |     |            |            | 年間         | 0.35<br>～<br>0.89 | *<br>/<br>12 | 0.57 | <0.025<br>～<br>0.042  | *<br>/<br>12 | 0.028  |
| 横市川<br>(横市川)    | 源野橋   | 45-222-01   |     |            |            | 年間         | 2.5<br>～<br>3.4   | *<br>/<br>6  | 2.9  | 0.045<br>～<br>0.096   | *<br>/<br>6  | 0.068  |
| 庄内川上流<br>(庄内川)  | 下堤橋   | 45-007-01   |     |            |            | 年間         | 1.5<br>～<br>2.1   | *<br>/<br>6  | 1.8  | <0.025<br>～<br>0.055  | *<br>/<br>6  | 0.038  |
| 庄内川下流<br>(庄内川)  | 上関之尾橋 | 45-019-51   |     |            |            | 年間         | 1.5<br>～<br>2.1   | *<br>/<br>4  | 1.8  | <0.025<br>～<br>0.056  | *<br>/<br>4  | 0.039  |
| 庄内川下流<br>(庄内川)  | 鶴の島橋  | 45-019-01   |     |            |            | 年間         | 1.8<br>～<br>2.3   | *<br>/<br>6  | 2.0  | 0.030<br>～<br>0.056   | *<br>/<br>6  | 0.041  |
| 東岳川上流<br>(東岳川)  | 野々宇都橋 | 45-012-01   |     |            |            | 年間         | 0.36<br>～<br>0.45 | *<br>/<br>4  | 0.40 | <0.025<br>～<br><0.025 | *<br>/<br>4  | <0.025 |
| 東岳川下流<br>(東岳川)  | 東岳橋   | 45-023-01   |     |            |            | 年間         | 0.85<br>～<br>1.4  | *<br>/<br>4  | 1.1  | <0.025<br>～<br>0.11   | *<br>/<br>4  | 0.046  |
| 花の木川<br>(花の木川)  | 桜木橋   | 45-082-01   |     |            |            | 年間         | 1.9<br>～<br>3.8   | *<br>/<br>10 | 2.7  | 0.18<br>～<br>0.60     | *<br>/<br>10 | 0.37   |
| 高崎川上流<br>(高崎川)  | 花堂橋   | 45-010-01   |     |            |            | 年間         | 0.25<br>～<br>0.53 | *<br>/<br>4  | 0.37 | <0.025<br>～<br><0.025 | *<br>/<br>4  | <0.025 |
| 高崎川下流<br>(高崎川)  | 椎木橋   | 45-021-51   |     |            |            | 年間         | 1.5<br>～<br>2.0   | *<br>/<br>4  | 1.8  | <0.025<br>～<br>0.061  | *<br>/<br>4  | 0.043  |
| 高崎川下流<br>(高崎川)  | 鶴崎橋   | 45-021-01   |     |            |            | 年間         | 2.3<br>～<br>2.9   | *<br>/<br>6  | 2.5  | 0.040<br>～<br>0.15    | *<br>/<br>6  | 0.077  |

(備考) m: 環境基準値を超える検体数 n: 総検体数  
平均: 日間平均値の年平均値



公共用水域水質測定結果 地点別総括表 生活環境項目(イ)

都道府県名( 宮崎県 )

| 水 域 名<br>(河川名等)  | 地 点 名   | 地点統一<br>番 号 | 類 型 | 採 取<br>水 深 | 達 成<br>期 間 | 調 査<br>区 分 | 全 窒 素(mg/L)       |          |      | 全 磷 (mg/L)            |          |        |
|------------------|---------|-------------|-----|------------|------------|------------|-------------------|----------|------|-----------------------|----------|--------|
|                  |         |             |     |            |            |            | 最小～最大             | m/n      | 平均   | 最小～最大                 | m/n      | 平均     |
| 丸谷川上流<br>(丸谷川)   | 大古川橋    | 45-008-01   |     |            |            | 年間         | 2.5<br>～<br>2.9   | *<br>/ 4 | 2.7  | 0.055<br>～<br>0.10    | *<br>/ 4 | 0.077  |
| 丸谷川下流<br>(丸谷川)   | 山田橋     | 45-020-51   |     |            |            | 年間         | 2.6<br>～<br>3.2   | *<br>/ 4 | 3.0  | 0.045<br>～<br>0.16    | *<br>/ 4 | 0.087  |
| 丸谷川下流<br>(丸谷川)   | 楠牟礼橋    | 45-020-01   |     |            |            | 年間         | 3.2<br>～<br>4.3   | *<br>/ 4 | 3.6  | 0.077<br>～<br>0.25    | *<br>/ 4 | 0.14   |
| 渡司川<br>(渡司川)     | 中霧島橋    | 45-009-01   |     |            |            | 年間         | 2.6<br>～<br>3.2   | *<br>/ 4 | 2.8  | 0.056<br>～<br>0.072   | *<br>/ 4 | 0.061  |
| 山田川<br>(山田川)     | 鏡掛橋     | 45-249-01   |     |            |            | 年間         | 2.4<br>～<br>3.4   | *<br>/ 4 | 2.8  | 0.029<br>～<br>0.063   | *<br>/ 4 | 0.045  |
| 木之川内川<br>(木之川内川) | 牛谷橋     | 45-250-01   |     |            |            | 年間         | 1.9<br>～<br>4.3   | *<br>/ 4 | 3.1  | <0.025<br>～<br>0.028  | *<br>/ 4 | 0.026  |
| 岩瀬川<br>(岩瀬川)     | 岩瀬橋     | 45-024-01   |     |            |            | 年間         | 1.5<br>～<br>1.9   | *<br>/ 4 | 1.7  | 0.037<br>～<br>0.054   | *<br>/ 4 | 0.045  |
| 岩瀬川<br>(岩瀬川)     | 猿瀬橋     | 45-024-51   |     |            |            | 年間         | 1.1<br>～<br>2.0   | *<br>/ 4 | 1.6  | 0.049<br>～<br>0.19    | *<br>/ 4 | 0.094  |
| 岩瀬川<br>(岩瀬川)     | 岩瀬ダム    | 45-024-52   |     |            |            | 年間         | 0.92<br>～<br>2.3  | *<br>/ 4 | 1.7  | <0.025<br>～<br>0.091  | *<br>/ 4 | 0.055  |
| 辻の堂川<br>(辻の堂川)   | 後谷橋     | 45-051-01   |     |            |            | 年間         | 1.7<br>～<br>1.8   | *<br>/ 4 | 1.8  | 0.058<br>～<br>0.074   | *<br>/ 4 | 0.066  |
| 境川<br>(境川)       | 築川流量観測所 | 45-013-01   |     |            |            | 年間         | 0.45<br>～<br>0.82 | *<br>/ 4 | 0.71 | <0.025<br>～<br><0.025 | *<br>/ 4 | <0.025 |
| 浦之名川<br>(浦之名川)   | 川口橋     | 45-014-01   |     |            |            | 年間         | 1.0<br>～<br>1.3   | *<br>/ 4 | 1.1  | <0.025<br>～<br>0.032  | *<br>/ 4 | 0.027  |

(備考) m: 環境基準値を超える検体数 n: 総検体数  
平均: 日間平均値の年平均値

公共用水域水質測定結果 地点別総括表 生活環境項目(イ)

都道府県名( 宮崎県 )

| 水 域 名<br>(河川名等) | 地 点 名 | 地点統一<br>番 号 | 類 型 | 採 取<br>水 深 | 達 成<br>期 間 | 調 査<br>区 分 | 全 窒 素(mg/L)       |          |      | 全 磷 (mg/L)            |          |        |
|-----------------|-------|-------------|-----|------------|------------|------------|-------------------|----------|------|-----------------------|----------|--------|
|                 |       |             |     |            |            |            | 最小～最大             | m/n      | 平均   | 最小～最大                 | m/n      | 平均     |
| 本庄川下流<br>(本庄川)  | 綾南川橋  | 45-026-02   |     |            |            | 年間         | 0.24<br>～<br>2.7  | *<br>/ 4 | 0.95 | <0.025<br>～<br>0.12   | *<br>/ 4 | 0.071  |
| 本庄川下流<br>(本庄川)  | 本庄橋   | 45-026-52   |     |            |            | 年間         | 0.34<br>～<br>0.44 | *<br>/ 4 | 0.40 | <0.025<br>～<br><0.025 | *<br>/ 4 | <0.025 |
| 本庄川下流<br>(本庄川)  | 柳瀬橋   | 45-026-01   |     |            |            | 年間         | 0.50<br>～<br>0.59 | *<br>/ 8 | 0.55 | <0.025<br>～<br>0.056  | *<br>/ 8 | 0.029  |
| 綾北川下流<br>(綾北川)  | 入野橋   | 45-025-01   |     |            |            | 年間         | 0.16<br>～<br>0.23 | *<br>/ 4 | 0.21 | <0.025<br>～<br>0.037  | *<br>/ 4 | 0.028  |
| 深年川<br>(深年川)    | 太田原橋  | 45-027-01   |     |            |            | 年間         | 0.90<br>～<br>1.2  | *<br>/ 4 | 1.0  | <0.025<br>～<br>0.053  | *<br>/ 4 | 0.037  |
| 清武川上流<br>(清武川)  | 庵屋橋   | 45-029-01   |     |            |            | 年間         | 1.1<br>～<br>1.9   | *<br>/ 4 | 1.5  | <0.025<br>～<br>0.037  | *<br>/ 4 | 0.030  |
| 清武川下流<br>(清武川)  | 木崎橋   | 45-030-01   |     |            |            | 年間         | 1.2<br>～<br>1.9   | *<br>/ 4 | 1.5  | 0.050<br>～<br>0.094   | *<br>/ 4 | 0.065  |
| 加江田川<br>(加江田川)  | 天神橋   | 45-072-01   |     |            |            | 年間         | 0.23<br>～<br>0.42 | *<br>/ 4 | 0.31 | <0.025<br>～<br><0.025 | *<br>/ 4 | <0.025 |
| 広渡川下流<br>(広渡川)  | 益安橋   | 45-033-01   |     |            |            | 年間         | 0.35<br>～<br>0.44 | *<br>/ 4 | 0.40 | <0.025<br>～<br>0.026  | *<br>/ 4 | 0.025  |
| 広渡川下流<br>(広渡川)  | 広渡橋   | 45-033-51   |     |            |            | 年間         | 0.29<br>～<br>0.47 | *<br>/ 4 | 0.42 | 0.030<br>～<br>0.042   | *<br>/ 4 | 0.035  |
| 酒谷川上流<br>(酒谷川)  | 楠原井堰  | 45-032-01   |     |            |            | 年間         | 0.31<br>～<br>0.55 | *<br>/ 4 | 0.42 | <0.025<br>～<br><0.025 | *<br>/ 4 | <0.025 |
| 酒谷川下流<br>(酒谷川)  | 東光寺橋  | 45-034-01   |     |            |            | 年間         | 0.40<br>～<br>0.72 | *<br>/ 4 | 0.58 | <0.025<br>～<br>0.027  | *<br>/ 4 | 0.026  |

(備考) m: 環境基準値を超える検体数 n: 総検体数  
平均: 日間平均値の年平均値

公共用水域水質測定結果 地点別総括表 生活環境項目(イ)

都道府県名( 宮崎県 )

| 水 域 名<br>(河川名等) | 地 点 名        | 地点統一<br>番 号 | 類 型 | 採 取<br>水 深 | 達 成<br>期 間 | 調 査<br>区 分 | 全 窒 素(mg/L)       |          |      | 全 磷 (mg/L)            |          |        |
|-----------------|--------------|-------------|-----|------------|------------|------------|-------------------|----------|------|-----------------------|----------|--------|
|                 |              |             |     |            |            |            | 最小～最大             | m/n      | 平均   | 最小～最大                 | m/n      | 平均     |
| 細田川<br>(細田川)    | 大堂津橋         | 45-075-01   |     |            |            | 年間         | 1.1<br>～<br>1.6   | *<br>/ 4 | 1.4  | 0.027<br>～<br>0.066   | *<br>/ 4 | 0.051  |
| 福島川下流<br>(福島川)  | 上町橋          | 45-049-02   |     |            |            | 年間         | 0.63<br>～<br>1.0  | *<br>/ 4 | 0.83 | <0.025<br>～<br><0.025 | *<br>/ 4 | <0.025 |
| 福島川下流<br>(福島川)  | 蔵元橋          | 45-049-52   |     |            |            | 年間         | 0.73<br>～<br>1.5  | *<br>/ 4 | 1.1  | <0.025<br>～<br>0.042  | *<br>/ 4 | 0.030  |
| 福島川下流<br>(福島川)  | 金谷橋          | 45-049-01   |     |            |            | 年間         | 0.70<br>～<br>1.0  | *<br>/ 4 | 0.81 | 0.029<br>～<br>0.043   | *<br>/ 4 | 0.035  |
| 福島川下流<br>(福島川)  | 福島川河口        | 45-049-51   |     |            |            | 年間         | 0.13<br>～<br>0.24 | *<br>/ 4 | 0.19 | <0.025<br>～<br><0.025 | *<br>/ 4 | <0.025 |
| 大平川下流<br>(大平川)  | 外行橋          | 45-050-01   |     |            |            | 年間         | 0.59<br>～<br>1.4  | *<br>/ 4 | 1.0  | <0.025<br>～<br><0.025 | *<br>/ 4 | <0.025 |
| 福島川下流<br>(善田川)  | 今町橋          | 45-049-03   |     |            |            | 年間         | 0.41<br>～<br>0.96 | *<br>/ 4 | 0.70 | 0.031<br>～<br>0.057   | *<br>/ 4 | 0.044  |
| 日豊海岸国定公園地先海域    | 北浦湾No.1      | 45-609-01   |     |            |            | 年間         | 0.21<br>～<br>0.28 | *<br>/ 4 | 0.24 | <0.025<br>～<br>0.026  | *<br>/ 4 | 0.026  |
| 北浦湾             | 北浦湾No.3      | 45-615-01   |     |            |            | 年間         | 0.17<br>～<br>0.20 | *<br>/ 4 | 0.19 | <0.025<br>～<br>0.025  | *<br>/ 4 | 0.025  |
| 日豊海岸国定公園地先海域    | 熊野江港沖        | 45-609-02   |     |            |            | 年間         | 0.15<br>～<br>0.18 | *<br>/ 4 | 0.17 | <0.025<br>～<br><0.025 | *<br>/ 4 | <0.025 |
| 延岡湾             | 五ヶ瀬川導流堤東750m | 45-601-02   |     |            |            | 年間         | 0.19<br>～<br>0.24 | *<br>/ 4 | 0.22 | <0.025<br>～<br><0.025 | *<br>/ 4 | <0.025 |
| 延岡湾             | 沖田川河口東750m   | 45-601-03   |     |            |            | 年間         | 0.22<br>～<br>0.92 | *<br>/ 4 | 0.48 | <0.025<br>～<br><0.025 | *<br>/ 4 | <0.025 |

(備考) m: 環境基準値を超える検体数 n: 総検体数  
平均: 日間平均値の年平均値

公共用水域水質測定結果 地点別総括表 生活環境項目(イ)

都道府県名( 宮崎県 )

| 水 域 名<br>(河川名等) | 地 点 名             | 地点統一<br>番 号 | 類 型 | 採 取<br>水 深 | 達 成<br>期 間 | 調 査<br>区 分 | 全 窒 素(mg/L)       |          |      | 全 磷 (mg/L)            |          |        |
|-----------------|-------------------|-------------|-----|------------|------------|------------|-------------------|----------|------|-----------------------|----------|--------|
|                 |                   |             |     |            |            |            | 最小～最大             | m/n      | 平均   | 最小～最大                 | m/n      | 平均     |
| 延岡湾             | 沖田川河口東3,000m      | 45-601-01   |     |            |            | 年間         | 0.20<br>～<br>2.0  | *<br>/ 4 | 0.83 | <0.025<br>～<br>0.027  | *<br>/ 4 | 0.026  |
| 延岡湾             | 土々呂湾央             | 45-601-51   |     |            |            | 年間         | 0.29<br>～<br>1.1  | *<br>/ 4 | 0.67 | <0.025<br>～<br><0.025 | *<br>/ 4 | <0.025 |
| 延岡湾             | 赤水湾口              | 45-601-52   |     |            |            | 年間         | 0.45<br>～<br>1.3  | *<br>/ 4 | 0.95 | <0.025<br>～<br><0.025 | *<br>/ 4 | <0.025 |
| 尾末湾             | 向ヶ浜沖              | 45-611-01   |     |            |            | 年間         | 0.13<br>～<br>0.21 | *<br>/ 4 | 0.16 | <0.025<br>～<br>0.030  | *<br>/ 4 | 0.026  |
| 細島港<br>(甲)      | 竹島乙島中央            | 45-610-02   |     |            |            | 年間         | 0.13<br>～<br>0.22 | *<br>/ 4 | 0.17 | <0.025<br>～<br><0.025 | *<br>/ 4 | <0.025 |
| 細島港<br>(甲)      | 工業港               | 45-610-51   |     |            |            | 年間         | 0.15<br>～<br>0.28 | *<br>/ 4 | 0.23 | <0.025<br>～<br><0.025 | *<br>/ 4 | <0.025 |
| 細島港<br>(甲)      | 工業港出入口            | 45-610-01   |     |            |            | 年間         | 0.13<br>～<br>0.32 | *<br>/ 4 | 0.21 | <0.025<br>～<br><0.025 | *<br>/ 4 | <0.025 |
| 細島港<br>(乙)      | 商業港               | 45-612-01   |     |            |            | 年間         | 0.14<br>～<br>0.26 | *<br>/ 4 | 0.20 | <0.025<br>～<br>0.037  | *<br>/ 4 | 0.028  |
| 尾末湾             | 商業港出入口            | 45-611-03   |     |            |            | 年間         | 0.12<br>～<br>0.16 | *<br>/ 4 | 0.15 | <0.025<br>～<br><0.025 | *<br>/ 4 | <0.025 |
| 広渡川河口海域         | パルプ工場排水口東<br>600m | 45-607-01   |     |            |            | 年間         | 0.14<br>～<br>0.20 | *<br>/ 4 | 0.18 | <0.025<br>～<br><0.025 | *<br>/ 4 | <0.025 |
| 油津港             | 油津港No.6           | 45-614-02   |     |            |            | 年間         | 0.16<br>～<br>0.23 | *<br>/ 4 | 0.19 | <0.025<br>～<br><0.025 | *<br>/ 4 | <0.025 |
| 串間地先海域          | トセンバエ沖南1km        | 45-613-01   |     |            |            | 年間         | 0.13<br>～<br>0.17 | *<br>/ 4 | 0.16 | <0.025<br>～<br><0.025 | *<br>/ 4 | <0.025 |

(備考) m: 環境基準値を超える検体数 n: 総検体数  
平均: 日間平均値の年平均値

公共用水域水質測定結果 地点別総括表 生活環境項目(イ)

都道府県名 ( 宮崎県 )

| 水 域 名<br>(河川名等)    | 地 点 名    | 地点統一<br>番 号 | 類 型 | 採 取<br>水 深 | 達 成<br>期 間 | 調 査<br>区 分 | 全 窒 素(mg/L)       |            |      | 全 磷 (mg/L)            |            |        |
|--------------------|----------|-------------|-----|------------|------------|------------|-------------------|------------|------|-----------------------|------------|--------|
|                    |          |             |     |            |            |            | 最小～最大             | m/n        | 平均   | 最小～最大                 | m/n        | 平均     |
| 日南海岸国定公園区域内<br>の海域 | 一里崎海浜    | 45-608-05   |     |            |            | 年間         | 0.11<br>～<br>0.22 | *<br>/ 4   | 0.17 | <0.025<br>～<br><0.025 | *<br>/ 4   | <0.025 |
| 串間地先海域             | 一里崎沖南2km | 45-613-02   |     |            |            | 年間         | 0.12<br>～<br>0.17 | *<br>/ 4   | 0.14 | <0.025<br>～<br><0.025 | *<br>/ 4   | <0.025 |
| 日南海岸国定公園区域内<br>の海域 | 下弓田浜     | 45-608-59   |     |            |            | 年間         | 0.12<br>～<br>0.18 | *<br>/ 4   | 0.14 | <0.025<br>～<br><0.025 | *<br>/ 4   | <0.025 |
| 御池<br>(御池)         | 皇子港      | 45-401-01   |     |            |            | 年間         | 0.15<br>～<br>0.35 | *<br>/ 12  | 0.24 | <0.025<br>～<br>0.15   | *<br>/ 12  | 0.035  |
| 測 定 地 点 数          |          |             |     |            |            |            | 124               | *<br>/ 604 |      | 124                   | *<br>/ 604 |        |

(備考) m : 環境基準値を超える検体数 n : 総検体数  
平均 : 日間平均値の年平均値

公共用水域水質測定結果 地点別総括表 生活環境項目(ウ)

都道府県名( 宮崎県 )

| 水域名<br>(河川名等)    | 地点名              | 地点統一<br>番号 | 類型 | 採取<br>水深 | 達成<br>期間 | 調査<br>区分 | 亜鉛(mg/L)         |      |       | ノニルフェノール(mg/L)            |      |          | 直鎖アルキルベンゼンスルホン<br>酸及びその塩(mg/L) |      |         | 最小～最大 | m/n | 平均値 |
|------------------|------------------|------------|----|----------|----------|----------|------------------|------|-------|---------------------------|------|----------|--------------------------------|------|---------|-------|-----|-----|
|                  |                  |            |    |          |          |          | 最小～最大            | m/n  | 平均値   | 最小～最大                     | m/n  | 平均値      | 最小～最大                          | m/n  | 平均値     |       |     |     |
| 五ヶ瀬川上流<br>(五ヶ瀬川) | 水ヶ崎橋             | 45-052-02  | A  |          | イ        | 年間       | 0.001<br>～0.001  | 4/ 4 | 0.001 | <0.00006<br>～<br><0.00006 | 0/ 4 | <6.0E-5  | <0.0006<br>～<br><0.0006        | 4/ 4 | <0.0006 |       |     |     |
| 五ヶ瀬川上流<br>(五ヶ瀬川) | 三輪               | 45-052-04  | A  |          | イ        | 年間       | <0.001<br>～0.003 | 2/ 2 | 0.002 | <0.00006<br>～<br><0.00006 | 1/ 1 | <0.00006 | <0.0006<br>～<br><0.0006        | 1/ 1 | <0.0006 |       |     |     |
| 五ヶ瀬川下流<br>(五ヶ瀬川) | 五ヶ瀬橋             | 45-004-01  | A  |          | イ        | 年間       | <0.001<br>～0.010 | 4/ 4 | 0.005 | <0.00006<br>～<br><0.00006 | 0/ 4 | <6.0E-5  | <0.0006<br>～<br><0.0006        | 4/ 4 | <0.0006 |       |     |     |
| 五ヶ瀬川下流<br>(五ヶ瀬川) | 五ヶ瀬川河口           | 45-004-52  | A  |          | イ        | 年間       | <0.001<br>～0.009 | 4/ 4 | 0.003 | ～                         | 0/ 0 |          | ～                              | 0/ 0 |         |       |     |     |
| 祝子川下流<br>(祝子川)   | 中洲合流点左岸か<br>ら30m | 45-003-01  | A  |          | イ        | 年間       | 0.005<br>～0.009  | 4/ 4 | 0.007 | ～                         | 0/ 0 |          | ～                              | 0/ 0 |         |       |     |     |
| 五十鈴川<br>(五十鈴川)   | 五十鈴橋             | 45-055-01  | A  |          | イ        | 年間       | 0.001<br>～0.011  | 4/ 4 | 0.004 | <0.00006<br>～<br><0.00006 | 0/ 4 | <6.0E-5  | <0.0006<br>～<br><0.0006        | 4/ 4 | <0.0006 |       |     |     |
| 塩見川<br>(塩見川)     | 塩見橋              | 45-056-01  | A  |          | ロ        | 年間       | ～                | 0/ 0 |       | ～                         | 0/ 0 |          | <0.0006<br>～<br><0.0006        | 1/ 1 | <0.0006 |       |     |     |
| 耳川<br>(耳川)       | 坪谷川合流後           | 45-057-01  | A  |          | イ        | 年間       | <0.001<br>～0.003 | 4/ 4 | 0.002 | <0.00006<br>～<br><0.00006 | 0/ 4 | <6.0E-5  | <0.0006<br>～<br><0.0006        | 4/ 4 | <0.0006 |       |     |     |
| 耳川<br>(耳川)       | 美々津橋             | 45-057-02  | A  |          | イ        | 年間       | <0.001<br>～0.002 | 4/ 4 | 0.001 | <0.00006<br>～<br><0.00006 | 0/ 4 | <6.0E-5  | <0.0006<br>～<br><0.0006        | 4/ 4 | <0.0006 |       |     |     |
| 小丸川上流<br>(小丸川)   | 高城橋              | 45-036-01  | AA |          | ロ        | 年間       | <0.001<br>～0.004 | 6/ 6 | 0.002 | <0.00006<br>～<br><0.00006 | 1/ 5 | <6.0E-5  | <0.0006<br>～<br><0.0006        | 5/ 5 | <0.0006 |       |     |     |
| 小丸川下流<br>(小丸川)   | 高鍋大橋             | 45-037-01  | A  |          | イ        | 年間       | <0.001<br>～0.003 | 4/ 4 | 0.002 | <0.00006<br>～<br><0.00006 | 0/ 4 | <6.0E-5  | <0.0006<br>～<br><0.0006        | 4/ 4 | <0.0006 |       |     |     |
| 宮田川下流<br>(宮田川)   | 宮田川水門            | 45-039-01  | B  |          | ハ        | 年間       | <0.001<br>～0.003 | 2/ 2 | 0.002 | <0.00006<br>～<br><0.00006 | 0/ 1 | <6.0E-5  | 0.0076<br>～0.0076              | 1/ 1 | 0.0076  |       |     |     |
| 一ツ瀬川上流<br>(一ツ瀬川) | 杉安橋              | 45-041-01  | AA |          | ロ        | 年間       | <0.001<br>～0.003 | 4/ 4 | 0.002 | <0.00006<br>～<br><0.00006 | 0/ 4 | <6.0E-5  | <0.0006<br>～<br><0.0006        | 4/ 4 | <0.0006 |       |     |     |
| 一ツ瀬川下流<br>(一ツ瀬川) | 新瀬口橋             | 45-042-01  | A  |          | ロ        | 年間       | <0.001<br>～0.005 | 4/ 4 | 0.002 | <0.00006<br>～<br><0.00006 | 0/ 4 | <6.0E-5  | <0.0006<br>～<br><0.0006        | 4/ 4 | <0.0006 |       |     |     |
| 一ツ瀬川下流<br>(一ツ瀬川) | 一ツ瀬橋             | 45-042-02  | A  |          | ロ        | 年間       | <0.001<br>～0.006 | 4/ 4 | 0.003 | <0.00006<br>～<br><0.00006 | 0/ 4 | <6.0E-5  | <0.0006<br>～<br><0.0006        | 4/ 4 | <0.0006 |       |     |     |

(備考) m : 環境基準値を超える検体数 n : 総検体数

公共用水域水質測定結果 地点別総括表 生活環境項目(ウ)

都道府県名(宮崎県)

| 水 域 名<br>(河川名等) | 地 点 名 | 地点統一<br>番 号 | 類 型 | 採 取 深 | 達 成 期 間 | 調 査 区 分 | 亜鉛(mg/L)         |      |       | ノニルフェノール(mg/L)            |      |          | 直鎖アルキルベンゼンスルホン<br>酸及びその塩(mg/L) |      |         | 最小～最大 | m/n | 平均値 |
|-----------------|-------|-------------|-----|-------|---------|---------|------------------|------|-------|---------------------------|------|----------|--------------------------------|------|---------|-------|-----|-----|
|                 |       |             |     |       |         |         | 最小～最大            | m/n  | 平均値   | 最小～最大                     | m/n  | 平均値      | 最小～最大                          | m/n  | 平均値     |       |     |     |
| 川内川<br>(川内川)    | 亀沢橋   | 45-059-01   | A   |       | イ       | 年間      | 0.001<br>～0.003  | 4/ 4 | 0.002 | <0.00006<br>～<br><0.00006 | 0/ 4 | <6.0E-5  | <0.0006<br>～0.0007             | 4/ 4 | 0.0006  |       |     |     |
| 大淀川中流<br>(大淀川)  | 志比田橋  | 45-028-01   | B   |       | ロ       | 年間      | 0.002<br>～0.005  | 2/ 2 | 0.004 | <0.00006<br>～<br><0.00006 | 1/ 1 | <0.00006 | 0.0011<br>～0.0011              | 1/ 1 | 0.0011  |       |     |     |
| 大淀川下流<br>(大淀川)  | 相生橋   | 45-018-03   | A   |       | ロ       | 年間      | <0.001<br>～0.005 | 6/ 6 | 0.003 | <0.00006<br>～<br><0.00006 | 1/ 5 | <6.0E-5  | <0.0006<br>～<br><0.0006        | 5/ 5 | <0.0006 |       |     |     |
| 広渡川上流<br>(広渡川)  | 谷之城橋  | 45-031-01   | AA  |       | イ       | 年間      | <0.001<br>～0.001 | 4/ 4 | 0.001 | <0.00006<br>～<br><0.00006 | 0/ 4 | <6.0E-5  | <0.0006<br>～0.0017             | 4/ 4 | 0.0009  |       |     |     |
| 広渡川下流<br>(広渡川)  | 益安橋   | 45-033-01   | A   |       | イ       | 年間      | <0.001<br>～0.003 | 4/ 4 | 0.002 | <0.00006<br>～<br><0.00006 | 0/ 4 | <6.0E-5  | <0.0006<br>～<br><0.0006        | 4/ 4 | <0.0006 |       |     |     |
| 福島川下流<br>(福島川)  | 金谷橋   | 45-049-01   | A   |       | ロ       | 年間      | ～                | 0/ 0 |       | ～                         | 0/ 0 |          | <0.0006<br>～<br><0.0006        | 1/ 1 | <0.0006 |       |     |     |
| 測 定 地 点 数       |       |             |     |       |         |         | 19               |      |       | 17                        |      |          | 19                             |      |         |       |     |     |

(備考) m : 環境基準値を超える検体数 n : 総検体数

公共用水域水質測定結果 地点別総括表 特殊項目

都道府県名 ( 宮崎県 )

| 水 域 名<br>(河川名等)  | 地 点 名            | 地点統一<br>番 号 | フェノール類 (mg/L)       |          |     | 銅 (mg/L)            |            |      | マンガン (溶解性)<br>(mg/L) |     |     | アンモニウム態窒素<br>(mg/L) |            |      | クロム (mg/L)          |          |     | トリハロメタン生成能<br>(mg/L) |          |       |
|------------------|------------------|-------------|---------------------|----------|-----|---------------------|------------|------|----------------------|-----|-----|---------------------|------------|------|---------------------|----------|-----|----------------------|----------|-------|
|                  |                  |             | [ 0.05 ]            |          |     | [ 0.01 ]            |            |      | [ ]                  |     |     | [ 0.05 ]            |            |      | [ 0.05 ]            |          |     | [ 0.004 ]            |          |       |
|                  |                  |             | 最小～<br>最大           | k/n      | 平 均 | 最小～<br>最大           | k/n        | 平 均  | 最小～<br>最大            | k/n | 平 均 | 最小～<br>最大           | k/n        | 平 均  | 最小～<br>最大           | k/n      | 平 均 | 最小～<br>最大            | k/n      | 平 均   |
| 五ヶ瀬川上流<br>(五ヶ瀬川) | 水ヶ崎橋             | 45-052-02   |                     |          |     |                     |            |      |                      |     |     |                     |            |      |                     |          |     |                      |          |       |
| 五ヶ瀬川上流<br>(五ヶ瀬川) | 三輪               | 45-052-04   |                     |          |     |                     |            |      |                      |     |     | <0.05<br>～<br>0.06  | 1<br>/ 4   | 0.06 |                     |          |     | <0.004<br>～<br>0.019 | 7<br>/ 8 | 0.011 |
| 五ヶ瀬川上流<br>(五ヶ瀬川) | 松山橋              | 45-052-05   |                     |          |     |                     |            |      |                      |     |     | <0.05<br>～<br>0.05  | 2<br>/ 4   | 0.05 |                     |          |     |                      |          |       |
| 五ヶ瀬川下流<br>(五ヶ瀬川) | 五ヶ瀬橋             | 45-004-01   |                     |          |     |                     |            |      |                      |     |     |                     |            |      |                     |          |     |                      |          |       |
| 五ヶ瀬川下流<br>(五ヶ瀬川) | 五ヶ瀬川河口           | 45-004-52   | <0.05<br>～<br><0.05 | 0<br>/ 4 | —   | <0.01<br>～<br><0.01 | 0<br>/ 4   | —    |                      |     |     |                     |            |      | <0.05<br>～<br><0.05 | 0<br>/ 4 | —   |                      |          |       |
| 大瀬川上流<br>(大瀬川)   | 大瀬橋              | 45-060-01   |                     |          |     |                     |            |      |                      |     |     | <0.05<br>～<br>0.06  | 1<br>/ 4   | 0.06 |                     |          |     |                      |          |       |
| 祝子川下流<br>(祝子川)   | 中洲合流点左<br>岸から30m | 45-003-01   |                     |          |     |                     |            |      |                      |     |     | <0.05<br>～<br>0.09  | 3<br>/ 4   | 0.07 |                     |          |     |                      |          |       |
| 北川<br>(北川)       | 白石               | 45-002-01   |                     |          |     |                     |            |      |                      |     |     | <0.05<br>～<br>0.13  | 1<br>/ 4   | 0.13 |                     |          |     |                      |          |       |
| 浜川<br>(浜川)       | 中橋               | 45-006-01   |                     |          |     | <0.01<br>～<br>0.19  | 11<br>/ 12 | 0.10 |                      |     |     | 1.2<br>～<br>60      | 12<br>/ 12 | 40   |                     |          |     |                      |          |       |
| 沖田川下流<br>(沖田川)   | 笹目橋              | 45-005-01   |                     |          |     | <0.01<br>～<br>0.01  | 3<br>/ 12  | 0.01 |                      |     |     | 0.05<br>～<br>8.2    | 12<br>/ 12 | 1.8  |                     |          |     |                      |          |       |
| 五十鈴川<br>(五十鈴川)   | 五十鈴橋             | 45-055-01   |                     |          |     |                     |            |      |                      |     |     |                     |            |      |                     |          |     |                      |          |       |
| 庄手川<br>(庄手川)     | 丸山橋              | 45-207-02   |                     |          |     |                     |            |      |                      |     |     | <0.05<br>～<br>0.06  | 1<br>/ 4   | 0.06 |                     |          |     |                      |          |       |

(備考) 1. 項目欄の[ ]内は、下限値を示す。  
 2. k : 下限値以上の検体数      n : 総検体数      平均 : 下限値以上の検体の平均値



公共用水域水質測定結果 地点別総括表 特殊項目

都道府県名 ( 宮崎県 )

| 水域名<br>(河川名等)  | 地点名            | 地点統一<br>番号 | フェノール類 (mg/L) |     |    | 銅 (mg/L)  |     |    | マンガン (溶解性)<br>(mg/L) |     |    | アンモニウム態窒素<br>(mg/L) |             |      | クロム (mg/L) |     |    | トリハロメタン生成能<br>(mg/L) |             |       |
|----------------|----------------|------------|---------------|-----|----|-----------|-----|----|----------------------|-----|----|---------------------|-------------|------|------------|-----|----|----------------------|-------------|-------|
|                |                |            | [ 0.05 ]      |     |    | [ 0.01 ]  |     |    | [ ]                  |     |    | [ 0.05 ]            |             |      | [ 0.05 ]   |     |    | [ 0.004 ]            |             |       |
|                |                |            | 最小～<br>最大     | k/n | 平均 | 最小～<br>最大 | k/n | 平均 | 最小～<br>最大            | k/n | 平均 | 最小～<br>最大           | k/n         | 平均   | 最小～<br>最大  | k/n | 平均 | 最小～<br>最大            | k/n         | 平均    |
| 亀崎川<br>(亀崎川)   | 亀崎橋            | 45-066-01  |               |     |    |           |     |    |                      |     |    | <0.05<br>～<br>0.25  | 3<br>—<br>4 | 0.13 |            |     |    |                      |             |       |
| 亀崎川<br>(亀崎川)   | 新開橋            | 45-066-51  |               |     |    |           |     |    |                      |     |    | 0.16<br>～<br>0.86   | 4<br>—<br>4 | 0.41 |            |     |    |                      |             |       |
| 塩見川<br>(塩見川)   | 中村瀬の口橋         | 45-056-51  |               |     |    |           |     |    |                      |     |    | 0.05<br>～<br>0.67   | 4<br>—<br>4 | 0.21 |            |     |    |                      |             |       |
| 塩見川<br>(塩見川)   | たいえい橋          | 45-056-54  |               |     |    |           |     |    |                      |     |    | 0.19<br>～<br>0.55   | 4<br>—<br>4 | 0.36 |            |     |    |                      |             |       |
| 耳川<br>(耳川)     | 坪谷川合流後         | 45-057-01  |               |     |    |           |     |    |                      |     |    |                     |             |      |            |     |    |                      |             |       |
| 耳川<br>(耳川)     | 中野原工業用<br>水取水口 | 45-057-54  |               |     |    |           |     |    |                      |     |    |                     |             |      |            |     |    | 0.010<br>～<br>0.013  | 4<br>—<br>4 | 0.011 |
| 耳川<br>(耳川)     | 耳川大橋 (飯<br>谷)  | 45-057-57  |               |     |    |           |     |    |                      |     |    | <0.05<br>～<br><0.05 | 0<br>—<br>4 | —    |            |     |    |                      |             |       |
| 耳川<br>(耳川)     | 美々津橋           | 45-057-02  |               |     |    |           |     |    |                      |     |    |                     |             |      |            |     |    |                      |             |       |
| 耳川<br>(耳川)     | 立磐神社下          | 45-057-55  |               |     |    |           |     |    |                      |     |    | <0.05<br>～<br>0.13  | 3<br>—<br>4 | 0.10 |            |     |    |                      |             |       |
| 水無川<br>(水無川)   | 宮の下橋           | 45-212-01  |               |     |    |           |     |    |                      |     |    | <0.05<br>～<br>0.05  | 1<br>—<br>4 | 0.05 |            |     |    |                      |             |       |
| 小丸川上流<br>(小丸川) | 高城橋            | 45-036-01  |               |     |    |           |     |    |                      |     |    | <0.05<br>～<br><0.05 | 0<br>—<br>4 | —    |            |     |    | 0.010<br>～<br>0.010  | 4<br>—<br>4 | 0.010 |
| 小丸川下流<br>(小丸川) | 高鍋大橋           | 45-037-01  |               |     |    |           |     |    |                      |     |    | <0.05<br>～<br>0.09  | 3<br>—<br>4 | 0.08 |            |     |    |                      |             |       |

(備考) 1. 項目欄の[ ]内は、下限値を示す。  
 2. k : 下限値以上の検体数      n : 総検体数      平均 : 下限値以上の検体の平均値

公共用水域水質測定結果 地点別総括表 特殊項目

都道府県名 ( 宮崎県 )

| 水 域 名<br>(河川名等)  | 地 点 名 | 地点統一<br>番 号 | フェノール類 (mg/L) |     |     | 銅 (mg/L)  |     |     | マンガン (溶解性)<br>(mg/L) |     |     | アンモニウム態窒素<br>(mg/L) |               |      | クロム (mg/L) |     |     | トリハロメタン生成能<br>(mg/L) |     |     |                     |             |       |
|------------------|-------|-------------|---------------|-----|-----|-----------|-----|-----|----------------------|-----|-----|---------------------|---------------|------|------------|-----|-----|----------------------|-----|-----|---------------------|-------------|-------|
|                  |       |             | [ 0.05 ]      |     |     | [ 0.01 ]  |     |     | [ ]                  |     |     | [ 0.05 ]            |               |      | [ 0.05 ]   |     |     | [ 0.004 ]            |     |     |                     |             |       |
|                  |       |             | 最小～<br>最大     | k/n | 平 均 | 最小～<br>最大 | k/n | 平 均 | 最小～<br>最大            | k/n | 平 均 | 最小～<br>最大           | k/n           | 平 均  | 最小～<br>最大  | k/n | 平 均 | 最小～<br>最大            | k/n | 平 均 | 最小～<br>最大           | k/n         | 平 均   |
| 宮田川下流<br>(宮田川)   | 宮田川水門 | 45-039-01   |               |     |     |           |     |     |                      |     |     | 0.08<br>～<br>0.47   | 4<br>/<br>4   | 0.22 |            |     |     |                      |     |     |                     |             |       |
| 一ツ瀬川上流<br>(一ツ瀬川) | 杉安橋   | 45-041-01   |               |     |     |           |     |     |                      |     |     |                     |               |      |            |     |     |                      |     |     |                     |             |       |
| 一ツ瀬川下流<br>(一ツ瀬川) | 新瀬口橋  | 45-042-01   |               |     |     |           |     |     |                      |     |     |                     |               |      |            |     |     |                      |     |     | 0.008<br>～<br>0.019 | 4<br>/<br>4 | 0.015 |
| 一ツ瀬川下流<br>(一ツ瀬川) | 一ツ瀬橋  | 45-042-02   |               |     |     |           |     |     |                      |     |     |                     |               |      |            |     |     |                      |     |     | 0.043<br>～<br>0.072 | 4<br>/<br>4 | 0.060 |
| 川内川<br>(川内川)     | 亀沢橋   | 45-059-01   |               |     |     |           |     |     |                      |     |     |                     |               |      |            |     |     |                      |     |     |                     |             |       |
| 大淀川上流<br>(大淀川)   | 岳下橋   | 45-017-51   |               |     |     |           |     |     |                      |     |     | 0.11<br>～<br>0.82   | 4<br>/<br>4   | 0.42 |            |     |     |                      |     |     |                     |             |       |
| 大淀川中流<br>(大淀川)   | 志比田橋  | 45-028-01   |               |     |     |           |     |     |                      |     |     | 0.10<br>～<br>0.85   | 4<br>/<br>4   | 0.44 |            |     |     |                      |     |     |                     |             |       |
| 大淀川中流<br>(大淀川)   | 乙房橋   | 45-028-51   |               |     |     |           |     |     |                      |     |     | 0.08<br>～<br>0.65   | 4<br>/<br>4   | 0.33 |            |     |     |                      |     |     |                     |             |       |
| 大淀川下流<br>(大淀川)   | 樋渡橋   | 45-018-01   |               |     |     |           |     |     |                      |     |     | <0.05<br>～<br>0.24  | 3<br>/<br>4   | 0.20 |            |     |     |                      |     |     |                     |             |       |
| 大淀川下流<br>(大淀川)   | 相生橋   | 45-018-03   |               |     |     |           |     |     |                      |     |     | <0.05<br>～<br>0.16  | 1<br>/<br>4   | 0.16 |            |     |     |                      |     |     | 0.020<br>～<br>0.020 | 4<br>/<br>4 | 0.020 |
| 年見川<br>(年見川)     | 宮丸橋   | 45-084-01   |               |     |     |           |     |     |                      |     |     | <0.05<br>～<br>0.38  | 1<br>/<br>4   | 0.38 |            |     |     |                      |     |     |                     |             |       |
| 沖水川下流<br>(沖水川)   | 下沖水橋  | 45-022-01   |               |     |     |           |     |     |                      |     |     | <0.05<br>～<br>0.15  | 10<br>/<br>12 | 0.09 |            |     |     |                      |     |     |                     |             |       |

(備考) 1. 項目欄の[ ]内は、下限値を示す。  
 2. k : 下限値以上の検体数      n : 総検体数      平均 : 下限値以上の検体の平均値

公共用水域水質測定結果 地点別総括表 特殊項目

都道府県名 ( 宮崎県 )

| 水 域 名<br>(河川名等) | 地 点 名            | 地点統一<br>番 号 | フェノール類 (mg/L) |     |     | 銅 (mg/L)            |          |      | マンガン (溶解性)<br>(mg/L) |     |     | アンモニウム態窒素<br>(mg/L) |          |      | クロム (mg/L)         |          |      | トリハロメタン生成能<br>(mg/L) |         |       |
|-----------------|------------------|-------------|---------------|-----|-----|---------------------|----------|------|----------------------|-----|-----|---------------------|----------|------|--------------------|----------|------|----------------------|---------|-------|
|                 |                  |             | [ 0.05 ]      |     |     | [ 0.01 ]            |          |      | [ ]                  |     |     | [ 0.05 ]            |          |      | [ 0.05 ]           |          |      | [ 0.004 ]            |         |       |
|                 |                  |             | 最小～<br>最大     | k/n | 平 均 | 最小～<br>最大           | k/n      | 平 均  | 最小～<br>最大            | k/n | 平 均 | 最小～<br>最大           | k/n      | 平 均  | 最小～<br>最大          | k/n      | 平 均  | 最小～<br>最大            | k/n     | 平 均   |
| 沖水川下流<br>(沖水川)  | 今市橋              | 45-022-51   |               |     |     |                     |          |      |                      |     |     | <0.05<br>～<br>0.05  | 8<br>/12 | 0.05 |                    |          |      |                      |         |       |
| 本庄川下流<br>(本庄川)  | 本庄橋              | 45-026-52   |               |     |     |                     |          |      |                      |     |     | <0.05<br>～<br><0.05 | 0<br>/4  | —    |                    |          |      | <0.010<br>～<br>0.010 | 3<br>/4 | 0.010 |
| 本庄川下流<br>(本庄川)  | 柳瀬橋              | 45-026-01   |               |     |     |                     |          |      |                      |     |     | <0.05<br>～<br><0.05 | 0<br>/4  | —    |                    |          |      |                      |         |       |
| 広渡川上流<br>(広渡川)  | 谷之城橋             | 45-031-01   |               |     |     |                     |          |      |                      |     |     |                     |          |      |                    |          |      |                      |         |       |
| 広渡川下流<br>(広渡川)  | 益安橋              | 45-033-01   |               |     |     |                     |          |      |                      |     |     |                     |          |      |                    |          |      |                      |         |       |
| 酒谷川上流<br>(酒谷川)  | 楠原井堰             | 45-032-01   |               |     |     |                     |          |      |                      |     |     |                     |          |      |                    |          |      | 0.009<br>～<br>0.019  | 4<br>/4 | 0.014 |
| 福島川下流<br>(福島川)  | 上町橋              | 45-049-02   |               |     |     |                     |          |      |                      |     |     |                     |          |      |                    |          |      | 0.011<br>～<br>0.018  | 4<br>/4 | 0.016 |
| 延岡湾             | 五ヶ瀬川導流<br>堤東750m | 45-601-02   |               |     |     | <0.01<br>～<br>0.01  | 1<br>/12 | 0.01 |                      |     |     |                     |          |      | <0.05<br>～<br>0.05 | 3<br>/12 | 0.05 |                      |         |       |
| 延岡湾             | 沖田川河口東<br>750m   | 45-601-03   |               |     |     | <0.01<br>～<br><0.01 | 0<br>/12 | —    |                      |     |     |                     |          |      | <0.05<br>～<br>0.68 | 7<br>/12 | 0.16 |                      |         |       |
| 延岡湾             | 沖田川河口東<br>3,000m | 45-601-01   |               |     |     | <0.01<br>～<br><0.01 | 0<br>/12 | —    |                      |     |     |                     |          |      | <0.05<br>～<br>0.40 | 5<br>/12 | 0.19 |                      |         |       |
| 延岡湾             | 土々呂湾央            | 45-601-51   |               |     |     | <0.01<br>～<br><0.01 | 0<br>/4  | —    |                      |     |     |                     |          |      | <0.05<br>～<br>0.69 | 3<br>/4  | 0.28 |                      |         |       |
| 延岡湾             | 赤水湾口             | 45-601-52   |               |     |     | <0.01<br>～<br><0.01 | 0<br>/4  | —    |                      |     |     |                     |          |      | 0.05<br>～<br>0.80  | 4<br>/4  | 0.31 |                      |         |       |

(備考) 1. 項目欄の[ ]内は、下限値を示す。  
 2. k : 下限値以上の検体数      n : 総検体数      平均 : 下限値以上の検体の平均値

公共用水域水質測定結果 地点別総括表 特殊項目

都道府県名 ( 宮崎県 )

| 水域名<br>(河川名等) | 地点名    | 地点統一<br>番号 | フェノール類 (mg/L) |             |    | 銅 (mg/L)  |               |    | マンガン (溶解性)<br>(mg/L) |     |    | アンモニウム態窒素<br>(mg/L) |              |      | クロム (mg/L) |                 |    | トリハロメタン生成能<br>(mg/L) |             |    |           |               |    |  |
|---------------|--------|------------|---------------|-------------|----|-----------|---------------|----|----------------------|-----|----|---------------------|--------------|------|------------|-----------------|----|----------------------|-------------|----|-----------|---------------|----|--|
|               |        |            | [ 0.05 ]      |             |    | [ 0.01 ]  |               |    | [ ]                  |     |    | [ 0.05 ]            |              |      | [ 0.05 ]   |                 |    | [ 0.05 ]             |             |    | [ 0.004 ] |               |    |  |
|               |        |            | 最小～<br>最大     | k/n         | 平均 | 最小～<br>最大 | k/n           | 平均 | 最小～<br>最大            | k/n | 平均 | 最小～<br>最大           | k/n          | 平均   | 最小～<br>最大  | k/n             | 平均 | 最小～<br>最大            | k/n         | 平均 | 最小～<br>最大 | k/n           | 平均 |  |
| 細島港<br>(甲)    | 工業港    | 45-610-51  |               |             |    |           |               |    |                      |     |    | <0.05<br>～<br>0.05  | 1<br>—<br>4  | 0.05 |            |                 |    |                      |             |    |           |               |    |  |
| 細島港<br>(甲)    | 工業港出入口 | 45-610-01  |               |             |    |           |               |    |                      |     |    | <0.05<br>～<br><0.05 | 0<br>—<br>12 | —    |            |                 |    |                      |             |    |           |               |    |  |
| 測定地点数         |        |            | 1             | 0<br>—<br>4 |    | 8         | 15<br>—<br>72 |    |                      |     |    | 2                   | 1<br>—<br>16 |      | 33         | 116<br>—<br>188 |    | 1                    | 0<br>—<br>4 |    | 9         | 38<br>—<br>40 |    |  |

(備考) 1. 項目欄の[ ]内は、下限値を示す。  
 2. k : 下限値以上の検体数      n : 総検体数      平均 : 下限値以上の検体の平均値

公共用水域水質測定結果 地点別総括表 要監視項目

都道府県名 ( 宮崎県 )

| 水域名<br>(河川名等)    | 地点名  | 地点統一<br>番号 | クロロホルム (mg/L) |        |        | トランス-1,2-ジクロロエチレン (mg/L) |        |        | 1,2-ジクロロプロパン (mg/L) |        |        | p-ジクロロベンゼン (mg/L) |        |        | イソキサチオン (mg/L) |         |         |
|------------------|------|------------|---------------|--------|--------|--------------------------|--------|--------|---------------------|--------|--------|-------------------|--------|--------|----------------|---------|---------|
|                  |      |            | m/n           | 最大値    | 平均値    | m/n                      | 最大値    | 平均値    | m/n                 | 最大値    | 平均値    | m/n               | 最大値    | 平均値    | m/n            | 最大値     | 平均値     |
| 五ヶ瀬川上流<br>(五ヶ瀬川) | 三輪   | 45-052-04  | 0/ 2          | <0.006 | <0.006 |                          |        |        |                     |        |        |                   |        |        | 0/ 2           | <0.0008 | <0.0008 |
| 一ツ瀬川下流<br>(一ツ瀬川) | 新瀬口橋 | 45-042-01  | 0/ 2          | <0.006 | <0.006 |                          |        |        |                     |        |        |                   |        |        | 0/ 2           | <0.0008 | <0.0008 |
| 石崎川<br>(石崎川)     | 石崎橋  | 45-074-01  | 0/ 1          | <0.006 | <0.006 | 0/ 1                     | <0.001 | <0.001 | 0/ 1                | <0.001 | <0.001 | 0/ 1              | <0.001 | <0.001 | 0/ 1           | <0.0008 | <0.0008 |
| 大淀川下流<br>(大淀川)   | 相生橋  | 45-018-03  | 0/ 2          | <0.006 | <0.006 | 0/ 2                     | <0.001 | <0.001 | 0/ 2                | <0.001 | <0.001 | 0/ 2              | <0.001 | <0.001 | 0/ 2           | <0.0008 | <0.0008 |
| 本庄川下流<br>(本庄川)   | 柳瀬橋  | 45-026-01  | 0/ 2          | <0.006 | <0.006 | 0/ 2                     | <0.001 | <0.001 | 0/ 2                | <0.001 | <0.001 | 0/ 2              | <0.001 | <0.001 | 0/ 2           | <0.0008 | <0.0008 |
| 清武川上流<br>(清武川)   | 庵屋橋  | 45-029-01  | 0/ 2          | <0.006 | <0.006 | 0/ 2                     | <0.001 | <0.001 | 0/ 2                | <0.001 | <0.001 | 0/ 2              | <0.001 | <0.001 | 0/ 2           | <0.0008 | <0.0008 |
| 清武川下流<br>(清武川)   | 木崎橋  | 45-030-01  | 0/ 1          | <0.006 | <0.006 | 0/ 1                     | <0.001 | <0.001 | 0/ 1                | <0.001 | <0.001 | 0/ 1              | <0.001 | <0.001 | 0/ 1           | <0.0008 | <0.0008 |
| 加江田川<br>(加江田川)   | 天神橋  | 45-072-01  | 0/ 1          | <0.006 | <0.006 | 0/ 1                     | <0.001 | <0.001 | 0/ 1                | <0.001 | <0.001 | 0/ 1              | <0.001 | <0.001 | 0/ 1           | <0.0008 | <0.0008 |
| 酒谷川上流<br>(酒谷川)   | 楠原井堰 | 45-032-01  | 0/ 2          | <0.006 | <0.006 |                          |        |        |                     |        |        |                   |        |        | 0/ 2           | <0.0008 | <0.0008 |
| 合 計              |      |            | 0/ 15         |        |        | 0/ 9                     |        |        | 0/ 9                |        |        | 0/ 9              |        |        | 0/ 15          |         |         |
| 測 定 地 点 数        |      |            | 9             |        |        | 6                        |        |        | 6                   |        |        | 6                 |        |        | 9              |         |         |

(備考) m : 環境基準値を超える検体数 n : 総検体数

公共用水域水質測定結果 地点別総括表 要監視項目

都道府県名( 宮崎県 )

| 水域名<br>(河川名等)    | 地点名  | 地点統一<br>番号 | ダイアゾン (mg/L) |         |         | フェニトロチオン (mg/L) |         |         | イソプロチオン (mg/L) |        |        | オキシ銅 (mg/L) |        |        | クロロピコリン (mg/L) |        |        |
|------------------|------|------------|--------------|---------|---------|-----------------|---------|---------|----------------|--------|--------|-------------|--------|--------|----------------|--------|--------|
|                  |      |            | m/n          | 最大値     | 平均値     | m/n             | 最大値     | 平均値     | m/n            | 最大値    | 平均値    | m/n         | 最大値    | 平均値    | m/n            | 最大値    | 平均値    |
| 五ヶ瀬川上流<br>(五ヶ瀬川) | 三輪   | 45-052-04  | 0/ 2         | <0.0005 | <0.0005 | 0/ 2            | <0.0003 | <0.0003 | 0/ 2           | <0.004 | <0.004 | 0/ 2        | <0.004 | <0.004 | 0/ 2           | <0.005 | <0.005 |
| 一ツ瀬川下流<br>(一ツ瀬川) | 新瀬口橋 | 45-042-01  | 0/ 2         | <0.0005 | <0.0005 | 0/ 2            | <0.0003 | <0.0003 | 0/ 2           | <0.004 | <0.004 | 0/ 2        | <0.004 | <0.004 | 0/ 2           | <0.005 | <0.005 |
| 石崎川<br>(石崎川)     | 石崎橋  | 45-074-01  | 0/ 1         | <0.0005 | <0.0005 | 0/ 1            | <0.0003 | <0.0003 | 0/ 1           | <0.004 | <0.004 | 0/ 1        | <0.004 | <0.004 | 0/ 1           | <0.005 | <0.005 |
| 大淀川下流<br>(大淀川)   | 相生橋  | 45-018-03  | 0/ 2         | <0.0005 | <0.0005 | 0/ 2            | <0.0003 | <0.0003 | 0/ 2           | <0.004 | <0.004 | 0/ 2        | <0.004 | <0.004 | 0/ 2           | <0.005 | <0.005 |
| 本庄川下流<br>(本庄川)   | 柳瀬橋  | 45-026-01  | 0/ 2         | <0.0005 | <0.0005 | 0/ 2            | <0.0003 | <0.0003 | 0/ 2           | <0.004 | <0.004 | 0/ 2        | <0.004 | <0.004 | 0/ 2           | <0.005 | <0.005 |
| 清武川上流<br>(清武川)   | 庵屋橋  | 45-029-01  | 0/ 2         | <0.0005 | <0.0005 | 0/ 2            | <0.0003 | <0.0003 | 0/ 2           | <0.004 | <0.004 | 0/ 2        | <0.004 | <0.004 | 0/ 2           | <0.005 | <0.005 |
| 清武川下流<br>(清武川)   | 木崎橋  | 45-030-01  | 0/ 1         | <0.0005 | <0.0005 | 0/ 1            | <0.0003 | <0.0003 | 0/ 1           | <0.004 | <0.004 | 0/ 1        | <0.004 | <0.004 | 0/ 1           | <0.005 | <0.005 |
| 加江田川<br>(加江田川)   | 天神橋  | 45-072-01  | 0/ 1         | <0.0005 | <0.0005 | 0/ 1            | <0.0003 | <0.0003 | 0/ 1           | <0.004 | <0.004 | 0/ 1        | <0.004 | <0.004 | 0/ 1           | <0.005 | <0.005 |
| 酒谷川上流<br>(酒谷川)   | 楠原井堰 | 45-032-01  | 0/ 2         | <0.0005 | <0.0005 | 0/ 2            | <0.0003 | <0.0003 | 0/ 2           | <0.004 | <0.004 | 0/ 2        | <0.004 | <0.004 | 0/ 2           | <0.005 | <0.005 |
| 合 計              |      |            | 0/ 15        | /       | /       | 0/ 15           | /       | /       | 0/ 15          | /      | /      | 0/ 15       | /      | /      | 0/ 15          | /      | /      |
| 測 定 地 点 数        |      |            | 9            | /       | /       | 9               | /       | /       | 9              | /      | /      | 9           | /      | /      | 9              | /      | /      |

(備考) m : 環境基準値を超える検体数 n : 総検体数

公共用水域水質測定結果 地点別総括表 要監視項目

都道府県名 ( 宮崎県 )

| 水域名<br>(河川名等)    | 地点名  | 地点統一<br>番号 | プロピザミド (mg/L) |         |         | EPN (mg/L) |         |         | ジクロロホス (mg/L) |        |        | フェノール (mg/L) |        |        | イプロピノホス (mg/L) |         |         |
|------------------|------|------------|---------------|---------|---------|------------|---------|---------|---------------|--------|--------|--------------|--------|--------|----------------|---------|---------|
|                  |      |            | m/n           | 最大値     | 平均値     | m/n        | 最大値     | 平均値     | m/n           | 最大値    | 平均値    | m/n          | 最大値    | 平均値    | m/n            | 最大値     | 平均値     |
| 五ヶ瀬川上流<br>(五ヶ瀬川) | 三輪   | 45-052-04  | 0/ 2          | <0.0008 | <0.0008 | 0/ 2       | <0.0006 | <0.0006 | 0/ 2          | <0.001 | <0.001 | 0/ 2         | <0.003 | <0.003 | 0/ 2           | <0.0008 | <0.0008 |
| 一ツ瀬川下流<br>(一ツ瀬川) | 新瀬口橋 | 45-042-01  | 0/ 2          | <0.0008 | <0.0008 | 0/ 2       | <0.0006 | <0.0006 | 0/ 2          | <0.001 | <0.001 | 0/ 2         | <0.003 | <0.003 | 0/ 2           | <0.0008 | <0.0008 |
| 石崎川<br>(石崎川)     | 石崎橋  | 45-074-01  | 0/ 1          | <0.0008 | <0.0008 | 0/ 1       | <0.0006 | <0.0006 | 0/ 1          | <0.001 | <0.001 | 0/ 1         | <0.003 | <0.003 | 0/ 1           | <0.0008 | <0.0008 |
| 大淀川下流<br>(大淀川)   | 相生橋  | 45-018-03  | 0/ 2          | <0.0008 | <0.0008 | 0/ 2       | <0.0006 | <0.0006 | 0/ 2          | <0.001 | <0.001 | 0/ 2         | <0.003 | <0.003 | 0/ 2           | <0.0008 | <0.0008 |
| 本庄川下流<br>(本庄川)   | 柳瀬橋  | 45-026-01  | 0/ 2          | <0.0008 | <0.0008 | 0/ 2       | <0.0006 | <0.0006 | 0/ 2          | <0.001 | <0.001 | 0/ 2         | <0.003 | <0.003 | 0/ 2           | <0.0008 | <0.0008 |
| 清武川上流<br>(清武川)   | 庵屋橋  | 45-029-01  | 0/ 2          | <0.0008 | <0.0008 | 0/ 2       | <0.0006 | <0.0006 | 0/ 2          | <0.001 | <0.001 | 0/ 2         | <0.003 | <0.003 | 0/ 2           | <0.0008 | <0.0008 |
| 清武川下流<br>(清武川)   | 木崎橋  | 45-030-01  | 0/ 1          | <0.0008 | <0.0008 | 0/ 1       | <0.0006 | <0.0006 | 0/ 1          | <0.001 | <0.001 | 0/ 1         | <0.003 | <0.003 | 0/ 1           | <0.0008 | <0.0008 |
| 加江田川<br>(加江田川)   | 天神橋  | 45-072-01  | 0/ 1          | <0.0008 | <0.0008 | 0/ 1       | <0.0006 | <0.0006 | 0/ 1          | <0.001 | <0.001 | 0/ 1         | <0.003 | <0.003 | 0/ 1           | <0.0008 | <0.0008 |
| 酒谷川上流<br>(酒谷川)   | 楠原井堰 | 45-032-01  | 0/ 2          | <0.0008 | <0.0008 | 0/ 2       | <0.0006 | <0.0006 | 0/ 2          | <0.001 | <0.001 | 0/ 2         | <0.003 | <0.003 | 0/ 2           | <0.0008 | <0.0008 |
| 合 計              |      |            | 0/ 15         |         |         | 0/ 15      |         |         | 0/ 15         |        |        | 0/ 15        |        |        | 0/ 15          |         |         |
| 測 定 地 点 数        |      |            | 9             |         |         | 9          |         |         | 9             |        |        | 9            |        |        | 9              |         |         |

(備考) m : 環境基準値を超える検体数 n : 総検体数

公共用水域水質測定結果 地点別総括表 要監視項目

都道府県名 ( 宮崎県 )

| 水域名<br>(河川名等)    | 地点名  | 地点統一<br>番号 | クロロトロフェン (mg/L) |         |         | トルエン (mg/L) |        |        | キシレン (mg/L) |        |        | フタル酸ジ <sup>+</sup> エチルヘキシル (mg/L) |        |        | ニッケル (mg/L) |       |       |
|------------------|------|------------|-----------------|---------|---------|-------------|--------|--------|-------------|--------|--------|-----------------------------------|--------|--------|-------------|-------|-------|
|                  |      |            | m/n             | 最大値     | 平均値     | m/n         | 最大値    | 平均値    | m/n         | 最大値    | 平均値    | m/n                               | 最大値    | 平均値    | m/n         | 最大値   | 平均値   |
| 五ヶ瀬川上流<br>(五ヶ瀬川) | 三輪   | 45-052-04  | */ 2            | <0.0001 | <0.0001 |             |        |        |             |        |        |                                   |        |        |             |       |       |
| 一ツ瀬川下流<br>(一ツ瀬川) | 新瀬口橋 | 45-042-01  | */ 2            | <0.0001 | <0.0001 |             |        |        |             |        |        |                                   |        |        |             |       |       |
| 石崎川<br>(石崎川)     | 石崎橋  | 45-074-01  | */ 1            | <0.0005 | <0.0005 | 0/ 1        | <0.001 | <0.001 | 0/ 1        | <0.001 | <0.001 | 0/ 1                              | <0.006 | <0.006 | */ 1        | <0.01 | <0.01 |
| 大淀川下流<br>(大淀川)   | 相生橋  | 45-018-03  | */ 2            | <0.0005 | <0.0005 | 0/ 2        | <0.001 | <0.001 | 0/ 2        | <0.001 | <0.001 | 0/ 2                              | <0.006 | <0.006 | */ 2        | <0.01 | <0.01 |
| 本庄川下流<br>(本庄川)   | 柳瀬橋  | 45-026-01  | */ 2            | <0.0005 | <0.0005 | 0/ 2        | <0.001 | <0.001 | 0/ 2        | <0.001 | <0.001 | 0/ 2                              | <0.006 | <0.006 | */ 2        | <0.01 | <0.01 |
| 清武川上流<br>(清武川)   | 庵屋橋  | 45-029-01  | */ 2            | <0.0005 | <0.0005 | 0/ 2        | <0.001 | <0.001 | 0/ 2        | <0.001 | <0.001 | 0/ 2                              | <0.006 | <0.006 | */ 2        | <0.01 | <0.01 |
| 清武川下流<br>(清武川)   | 木崎橋  | 45-030-01  | */ 1            | <0.0005 | <0.0005 | 0/ 1        | <0.001 | <0.001 | 0/ 1        | <0.001 | <0.001 | 0/ 1                              | <0.006 | <0.006 | */ 1        | <0.01 | <0.01 |
| 加江田川<br>(加江田川)   | 天神橋  | 45-072-01  | */ 1            | <0.0005 | <0.0005 | 0/ 1        | <0.001 | <0.001 | 0/ 1        | <0.001 | <0.001 | 0/ 1                              | <0.006 | <0.006 | */ 1        | <0.01 | <0.01 |
| 酒谷川上流<br>(酒谷川)   | 楠原井堰 | 45-032-01  | */ 2            | <0.0001 | <0.0001 |             |        |        |             |        |        |                                   |        |        |             |       |       |
| 合 計              |      |            | */ 15           |         |         | 0/ 9        |        |        | 0/ 9        |        |        | 0/ 9                              |        |        | */ 9        |       |       |
| 測 定 地 点 数        |      |            | 9               |         |         | 6           |        |        | 6           |        |        | 6                                 |        |        | 6           |       |       |

(備考) m : 環境基準値を超える検体数 n : 総検体数



公共用水域水質測定結果 地点別総括表 要監視項目

都道府県名(宮崎県)

| 水域名<br>(河川名等)    | 地点名  | 地点統一<br>番号 | モリブデン (mg/L) |        |        | アンチモン (mg/L) |         |         | 塩化ビニルモノマー (mg/L) |         |         | エピクロロヒドリン (mg/L) |          |          | 全マンガン (mg/L) |       |       |
|------------------|------|------------|--------------|--------|--------|--------------|---------|---------|------------------|---------|---------|------------------|----------|----------|--------------|-------|-------|
|                  |      |            | m/n          | 最大値    | 平均値    | m/n          | 最大値     | 平均値     | m/n              | 最大値     | 平均値     | m/n              | 最大値      | 平均値      | m/n          | 最大値   | 平均値   |
| 五ヶ瀬川上流<br>(五ヶ瀬川) | 三輪   | 45-052-04  |              |        |        |              |         |         |                  |         |         |                  |          |          |              |       |       |
| 一ツ瀬川下流<br>(一ツ瀬川) | 新瀬口橋 | 45-042-01  |              |        |        |              |         |         |                  |         |         |                  |          |          |              |       |       |
| 石崎川<br>(石崎川)     | 石崎橋  | 45-074-01  | 0/ 1         | <0.002 | <0.002 | 0/ 1         | <0.0010 | <0.0010 | 0/ 1             | <0.0002 | <0.0002 | 0/ 1             | <0.00004 | <0.00004 | 0/ 1         | 0.09  | 0.09  |
| 大淀川下流<br>(大淀川)   | 相生橋  | 45-018-03  | 0/ 2         | <0.002 | <0.002 | 0/ 2         | <0.0010 | <0.0010 | 0/ 2             | <0.0002 | <0.0002 | 0/ 2             | <0.00004 | <0.00004 | 0/ 2         | 0.02  | 0.02  |
| 本庄川下流<br>(本庄川)   | 柳瀬橋  | 45-026-01  | 0/ 2         | <0.002 | <0.002 | 0/ 2         | <0.0010 | <0.0010 | 0/ 2             | <0.0002 | <0.0002 | 0/ 2             | <0.00004 | <0.00004 | 0/ 2         | 0.02  | 0.02  |
| 清武川上流<br>(清武川)   | 庵屋橋  | 45-029-01  | 0/ 2         | <0.002 | <0.002 | 0/ 2         | <0.0010 | <0.0010 | 0/ 2             | <0.0002 | <0.0002 | 0/ 2             | <0.00004 | <0.00004 | 0/ 2         | <0.02 | <0.02 |
| 清武川下流<br>(清武川)   | 木崎橋  | 45-030-01  | 0/ 1         | <0.002 | <0.002 | 0/ 1         | <0.0010 | <0.0010 | 0/ 1             | <0.0002 | <0.0002 | 0/ 1             | <0.00004 | <0.00004 | 0/ 1         | <0.02 | <0.02 |
| 加江田川<br>(加江田川)   | 天神橋  | 45-072-01  | 0/ 1         | <0.002 | <0.002 | 0/ 1         | <0.0010 | <0.0010 | 0/ 1             | <0.0002 | <0.0002 | 0/ 1             | <0.00004 | <0.00004 | 0/ 1         | <0.02 | <0.02 |
| 酒谷川上流<br>(酒谷川)   | 楠原井堰 | 45-032-01  |              |        |        |              |         |         |                  |         |         |                  |          |          |              |       |       |
| 合 計              |      |            | 0/ 9         |        |        | 0/ 9         |         |         | 0/ 9             |         |         | 0/ 9             |          |          | 0/ 9         |       |       |
| 測 定 地 点 数        |      |            | 6            |        |        | 6            |         |         | 6                |         |         | 6                |          |          | 6            |       |       |

(備考) m: 環境基準値を超える検体数 n: 総検体数

公共用水域水質測定結果 地点別総括表 要監視項目

都道府県名 ( 宮崎県 )

| 水域名<br>(河川名等)    | 地点名  | 地点統一<br>番号 | ウラン (mg/L) |         |         |     |     |     |     |     |     |     |     |     |  |  |  |
|------------------|------|------------|------------|---------|---------|-----|-----|-----|-----|-----|-----|-----|-----|-----|--|--|--|
|                  |      |            | m/n        | 最大値     | 平均値     | m/n | 最大値 | 平均値 | m/n | 最大値 | 平均値 | m/n | 最大値 | 平均値 |  |  |  |
| 五ヶ瀬川上流<br>(五ヶ瀬川) | 三輪   | 45-052-04  |            |         |         |     |     |     |     |     |     |     |     |     |  |  |  |
| 一ツ瀬川下流<br>(一ツ瀬川) | 新瀬口橋 | 45-042-01  |            |         |         |     |     |     |     |     |     |     |     |     |  |  |  |
| 石崎川<br>(石崎川)     | 石崎橋  | 45-074-01  | 0/ 1       | 0.0003  | 0.0003  |     |     |     |     |     |     |     |     |     |  |  |  |
| 大淀川下流<br>(大淀川)   | 相生橋  | 45-018-03  | 0/ 2       | <0.0002 | <0.0002 |     |     |     |     |     |     |     |     |     |  |  |  |
| 本庄川下流<br>(本庄川)   | 柳瀬橋  | 45-026-01  | 0/ 2       | <0.0002 | <0.0002 |     |     |     |     |     |     |     |     |     |  |  |  |
| 清武川上流<br>(清武川)   | 庵屋橋  | 45-029-01  | 0/ 2       | <0.0002 | <0.0002 |     |     |     |     |     |     |     |     |     |  |  |  |
| 清武川下流<br>(清武川)   | 木崎橋  | 45-030-01  | 0/ 1       | <0.0002 | <0.0002 |     |     |     |     |     |     |     |     |     |  |  |  |
| 加江田川<br>(加江田川)   | 天神橋  | 45-072-01  | 0/ 1       | <0.0002 | <0.0002 |     |     |     |     |     |     |     |     |     |  |  |  |
| 酒谷川上流<br>(酒谷川)   | 楠原井堰 | 45-032-01  |            |         |         |     |     |     |     |     |     |     |     |     |  |  |  |
| 合 計              |      |            | 0/ 9       |         |         |     |     |     |     |     |     |     |     |     |  |  |  |
| 測 定 地 点 数        |      |            | 6          |         |         |     |     |     |     |     |     |     |     |     |  |  |  |

(備考) m : 環境基準値を超える検体数 n : 総検体数

令和2年度 地下水質測定結果

(概況調査：有害物質使用事業場周辺調査(1))

| 番号 | 市町村名 | 測定項目    |      |        |        |        |     |      |     |      |       |                    |          |          |          |             |             |       |        |          |      | 測定機関 |      |         |      |     |               |     |     |          |  |  |  |  |  |  |  |  |   |   |     |   |
|----|------|---------|------|--------|--------|--------|-----|------|-----|------|-------|--------------------|----------|----------|----------|-------------|-------------|-------|--------|----------|------|------|------|---------|------|-----|---------------|-----|-----|----------|--|--|--|--|--|--|--|--|---|---|-----|---|
|    |      | 環境基準項目  |      |        |        |        |     |      |     |      |       |                    |          |          |          |             |             |       |        |          |      |      |      |         |      |     |               |     |     |          |  |  |  |  |  |  |  |  |   |   |     |   |
|    |      | カドミウム   | 全シアン | 鉛      | 六価カドム  | 砒素     | 総水銀 | 7種水銀 | PCB | ジカドム | 四塩化炭素 | クロロエチレン(塩化ゼニルモノマー) | 1,2-ジカドム | 1,1-ジカドム | 1,2-ジカドム | 1,1,1-トリカドム | 1,1,2-トリカドム | トリカドム | テトラカドム | 1,3-ジカドム | チオラム |      | シマジン | チオベンカルブ | ベンゼン | セルソ | 硝酸性窒素及び亜硝酸性窒素 | ふっ素 | ほう素 | 1,4-ジカドム |  |  |  |  |  |  |  |  |   |   |     |   |
| 1  | 高千穂町 |         |      |        |        |        |     |      |     |      |       |                    |          |          |          |             |             |       |        |          |      |      |      |         |      |     |               |     |     |          |  |  |  |  |  |  |  |  | 県 |   |     |   |
| 2  | 延岡市  |         |      | <0.005 |        |        |     |      |     |      |       |                    |          |          |          |             |             |       |        |          |      |      |      |         |      |     |               |     |     |          |  |  |  |  |  |  |  |  |   | 県 |     |   |
| 3  | 延岡市  |         | ND   | <0.005 |        | <0.001 |     |      |     |      |       |                    |          |          |          |             |             |       |        |          |      |      |      |         |      |     |               |     |     |          |  |  |  |  |  |  |  |  |   | 県 |     |   |
| 4  | 延岡市  |         |      |        |        |        |     |      |     |      |       |                    |          |          |          |             |             |       |        |          |      |      |      |         |      |     |               |     |     |          |  |  |  |  |  |  |  |  |   | 県 |     |   |
| 5  | 延岡市  | <0.0003 | ND   |        | <0.01  |        |     |      |     |      |       |                    |          |          |          |             |             |       |        |          |      |      |      |         |      |     |               |     |     |          |  |  |  |  |  |  |  |  |   | 県 |     |   |
| 6  | 延岡市  |         |      |        |        |        |     |      |     |      |       |                    |          |          |          |             |             |       |        |          |      |      |      |         |      |     |               |     |     |          |  |  |  |  |  |  |  |  |   | 県 |     |   |
| 7  | 日向市  |         |      |        |        |        |     |      |     |      |       |                    |          |          |          |             |             |       |        |          |      |      |      |         |      |     |               |     |     |          |  |  |  |  |  |  |  |  |   | 県 |     |   |
| 8  | 門川町  | <0.0003 |      |        | <0.005 | <0.01  |     |      |     |      |       |                    |          |          |          |             |             |       |        |          |      |      |      |         |      |     |               |     |     |          |  |  |  |  |  |  |  |  |   |   | 県   |   |
| 9  | 川南町  |         |      |        | <0.005 | <0.01  |     |      |     |      |       |                    |          |          |          |             |             |       |        |          |      |      |      |         |      |     |               |     |     |          |  |  |  |  |  |  |  |  |   |   | 県   |   |
| 10 | 西都市  |         |      |        |        |        |     |      |     |      |       |                    |          |          |          |             |             |       |        |          |      |      |      |         |      |     |               |     |     |          |  |  |  |  |  |  |  |  |   |   | 県   |   |
| 11 | 西都市  |         |      |        |        |        |     |      |     |      |       |                    |          |          |          |             |             |       |        |          |      |      |      |         |      |     |               |     |     |          |  |  |  |  |  |  |  |  |   |   | 県   |   |
| 12 | 木城町  |         |      |        |        |        |     |      |     |      |       |                    |          |          |          |             |             |       |        |          |      |      |      |         |      |     |               |     |     |          |  |  |  |  |  |  |  |  |   |   | 県   |   |
| 13 | 国富町  |         |      |        |        |        |     |      |     |      |       |                    |          |          |          |             |             |       |        |          |      |      |      |         |      |     |               |     |     |          |  |  |  |  |  |  |  |  |   |   | 県   |   |
| 14 | 都城市  |         |      |        |        |        |     |      |     |      |       |                    |          |          |          |             |             |       |        |          |      |      |      |         |      |     |               |     |     |          |  |  |  |  |  |  |  |  |   |   | 県   |   |
| 15 | 都城市  |         |      |        |        |        |     |      |     |      |       |                    |          |          |          |             |             |       |        |          |      |      |      |         |      |     |               |     |     |          |  |  |  |  |  |  |  |  |   |   | 県   |   |
| 16 | 都城市  |         |      |        |        |        |     |      |     |      |       |                    |          |          |          |             |             |       |        |          |      |      |      |         |      |     |               |     |     |          |  |  |  |  |  |  |  |  |   |   |     | 県 |
| 17 | 都城市  |         |      |        |        | <0.01  |     |      |     |      |       |                    |          |          |          |             |             |       |        |          |      |      |      |         |      |     |               |     |     |          |  |  |  |  |  |  |  |  |   |   | 県   |   |
| 18 | 小林市  |         |      |        |        |        |     |      |     |      |       |                    |          |          |          |             |             |       |        |          |      |      |      |         |      |     |               |     |     |          |  |  |  |  |  |  |  |  |   |   | 県   |   |
| 19 | えびの市 |         | ND   | <0.005 |        |        |     |      |     |      |       |                    |          |          |          |             |             |       |        |          |      |      |      |         |      |     |               |     |     |          |  |  |  |  |  |  |  |  |   |   | 県   |   |
| 20 | 高原町  |         |      |        |        |        |     |      |     |      |       |                    |          |          |          |             |             |       |        |          |      |      |      |         |      |     |               |     |     |          |  |  |  |  |  |  |  |  |   |   | 県   |   |
| 21 | 宮崎市  |         | <0.1 |        | <0.005 |        |     |      |     |      |       |                    |          |          |          |             |             |       |        |          |      |      |      |         |      |     |               |     |     |          |  |  |  |  |  |  |  |  |   |   | 宮崎市 |   |
| 22 | 宮崎市  |         |      | <0.005 | <0.005 |        |     |      |     |      |       |                    |          |          |          |             |             |       |        |          |      |      |      |         |      |     |               |     |     |          |  |  |  |  |  |  |  |  |   |   | 宮崎市 |   |
| 23 | 宮崎市  |         |      |        |        |        |     |      |     |      |       |                    |          |          |          |             |             |       |        |          |      |      |      |         |      |     |               |     |     |          |  |  |  |  |  |  |  |  |   |   | 宮崎市 |   |
| 24 | 宮崎市  |         | <0.1 |        |        |        |     |      |     |      |       |                    |          |          |          |             |             |       |        |          |      |      |      |         |      |     |               |     |     |          |  |  |  |  |  |  |  |  |   |   | 宮崎市 |   |
| 25 | 宮崎市  |         |      |        |        |        |     |      |     |      |       |                    |          |          |          |             |             |       |        |          |      |      |      |         |      |     |               |     |     |          |  |  |  |  |  |  |  |  |   |   | 宮崎市 |   |
| 26 | 宮崎市  |         |      |        |        |        |     |      |     |      |       |                    |          |          |          |             |             |       |        |          |      |      |      |         |      |     |               |     |     |          |  |  |  |  |  |  |  |  |   |   | 宮崎市 |   |
| 27 | 宮崎市  |         |      |        | <0.005 | <0.005 |     |      |     |      |       |                    |          |          |          |             |             |       |        |          |      |      |      |         |      |     |               |     |     |          |  |  |  |  |  |  |  |  |   |   | 宮崎市 |   |
| 28 | 宮崎市  |         |      |        |        |        |     |      |     |      |       |                    |          |          |          |             |             |       |        |          |      |      |      |         |      |     |               |     |     |          |  |  |  |  |  |  |  |  |   |   | 宮崎市 |   |
| 29 | 宮崎市  |         | <0.1 |        |        |        |     |      |     |      |       |                    |          |          |          |             |             |       |        |          |      |      |      |         |      |     |               |     |     |          |  |  |  |  |  |  |  |  |   |   | 宮崎市 |   |

| 番号 | 市町村名 | 測定項目      |             |            |        |       |       |      |      |      |      |     |      |     |   |     |    |     |      | 測定機関 | 備考 |     |     |  |
|----|------|-----------|-------------|------------|--------|-------|-------|------|------|------|------|-----|------|-----|---|-----|----|-----|------|------|----|-----|-----|--|
|    |      | 要 監 視 項 目 |             |            |        |       |       |      |      |      |      |     |      |     |   |     |    |     |      |      |    |     |     |  |
|    |      | クロム       | 1,2-ジクロロブレン | p-ジクロロベンゼン | イソキサゾン | ダ イジノ | フェニトロ | イソプロ | オキソ銅 | クロロニ | プロピザ | EPN | ジクロル | フェノ | イ | クロニ | トル | キレン | ニッケル |      |    | モリブ | アンチ |  |
| 1  | 高千穂町 |           |             |            |        |       |       |      |      |      |      |     |      |     |   |     |    |     |      |      |    | 県   |     |  |
| 2  | 延岡市  |           |             |            |        |       |       |      |      |      |      |     |      |     |   |     |    |     |      |      |    |     | 県   |  |
| 3  | 延岡市  |           |             |            |        |       |       |      |      |      |      |     |      |     |   |     |    |     |      |      |    |     | 県   |  |
| 4  | 延岡市  |           |             |            |        |       |       |      |      |      |      |     |      |     |   |     |    |     |      |      |    |     | 県   |  |
| 5  | 延岡市  |           |             |            |        |       |       |      |      |      |      |     |      |     |   |     |    |     |      |      |    |     | 県   |  |
| 6  | 延岡市  |           |             |            |        |       |       |      |      |      |      |     |      |     |   |     |    |     |      |      |    |     | 県   |  |
| 7  | 日向市  |           |             |            |        |       |       |      |      |      |      |     |      |     |   |     |    |     |      |      |    |     | 県   |  |
| 8  | 門川町  |           |             |            |        |       |       |      |      |      |      |     |      |     |   |     |    |     |      |      |    |     | 県   |  |
| 9  | 川南町  |           |             |            |        |       |       |      |      |      |      |     |      |     |   |     |    |     |      |      |    |     | 県   |  |
| 10 | 西都市  |           |             |            |        |       |       |      |      |      |      |     |      |     |   |     |    |     |      |      |    |     | 県   |  |
| 11 | 西都市  |           |             |            |        |       |       |      |      |      |      |     |      |     |   |     |    |     |      |      |    |     | 県   |  |
| 12 | 木城町  |           |             |            |        |       |       |      |      |      |      |     |      |     |   |     |    |     |      |      |    |     | 県   |  |
| 13 | 国富町  |           |             |            |        |       |       |      |      |      |      |     |      |     |   |     |    |     |      |      |    |     | 県   |  |
| 14 | 都城市  |           |             |            |        |       |       |      |      |      |      |     |      |     |   |     |    |     |      |      |    |     | 県   |  |
| 15 | 都城市  |           |             |            |        |       |       |      |      |      |      |     |      |     |   |     |    |     |      |      |    |     | 県   |  |
| 16 | 都城市  |           |             |            |        |       |       |      |      |      |      |     |      |     |   |     |    |     |      |      |    |     | 県   |  |
| 17 | 都城市  |           |             |            |        |       |       |      |      |      |      |     |      |     |   |     |    |     |      |      |    |     | 県   |  |
| 18 | 小林市  |           |             |            |        |       |       |      |      |      |      |     |      |     |   |     |    |     |      |      |    |     | 県   |  |
| 19 | えびの市 |           |             |            |        |       |       |      |      |      |      |     |      |     |   |     |    |     |      |      |    |     | 県   |  |
| 20 | 高原町  |           |             |            |        |       |       |      |      |      |      |     |      |     |   |     |    |     |      |      |    |     | 県   |  |
| 21 | 宮崎市  |           |             |            |        |       |       |      |      |      |      |     |      |     |   |     |    |     |      |      |    |     | 宮崎市 |  |
| 22 | 宮崎市  |           |             |            |        |       |       |      |      |      |      |     |      |     |   |     |    |     |      |      |    |     | 宮崎市 |  |
| 23 | 宮崎市  |           |             |            |        |       |       |      |      |      |      |     |      |     |   |     |    |     |      |      |    |     | 宮崎市 |  |
| 24 | 宮崎市  |           |             |            |        |       |       |      |      |      |      |     |      |     |   |     |    |     |      |      |    |     | 宮崎市 |  |
| 25 | 宮崎市  |           |             |            |        |       |       |      |      |      |      |     |      |     |   |     |    |     |      |      |    |     | 宮崎市 |  |
| 26 | 宮崎市  |           |             |            |        |       |       |      |      |      |      |     |      |     |   |     |    |     |      |      |    |     | 宮崎市 |  |
| 27 | 宮崎市  |           |             |            |        |       |       |      |      |      |      |     |      |     |   |     |    |     |      |      |    |     | 宮崎市 |  |
| 28 | 宮崎市  |           |             |            |        |       |       |      |      |      |      |     |      |     |   |     |    |     |      |      |    |     | 宮崎市 |  |
| 29 | 宮崎市  |           |             |            |        |       |       |      |      |      |      |     |      |     |   |     |    |     |      |      |    |     | 宮崎市 |  |

令和2年度 地下水質測定結果

(概況調査：定点調査)

| 番号 | 市町村名 | 測定項目   |      |   |       |    |     |        |        |         |         |                    |             |              |              |                |                |           |            |              |         |        |        | 測定機関   |      |     |               |        |     |
|----|------|--------|------|---|-------|----|-----|--------|--------|---------|---------|--------------------|-------------|--------------|--------------|----------------|----------------|-----------|------------|--------------|---------|--------|--------|--------|------|-----|---------------|--------|-----|
|    |      | 環境基準項目 |      |   |       |    |     |        |        |         |         |                    |             |              |              |                |                |           |            |              |         |        |        |        |      |     |               |        |     |
|    |      | カドミウム  | 全シアン | 鉛 | 六価クロム | 砒素 | 総水銀 | 7種有機水銀 | PCB    | ジクロロメタン | 四塩化炭素   | クロロエチレン(塩化ビニルモノマー) | 1,2-ジクロロエタン | 1,1-ジクロロエチレン | 1,2-ジクロロエチレン | 1,1,1-トリクロロエタン | 1,1,2-トリクロロエタン | トリクロロエチレン | テトラクロロエチレン | 1,3-ジクロロプロペン | チラム     | シマジン   | チオホルム  |        | ベンゼン | セルソ | 硝酸性窒素及び亜硝酸性窒素 | ふっ素    | ほう素 |
| 30 | 宮崎市  |        |      |   |       |    |     |        | <0.002 | <0.0002 | <0.0002 | <0.0004            | <0.002      | <0.004       | <0.005       | <0.0006        | <0.001         | <0.001    | <0.0002    | <0.0006      | <0.0003 | <0.002 | <0.001 | <0.002 | 0.13 |     |               | <0.005 | 国   |
| 31 | 宮崎市  |        |      |   |       |    |     |        |        |         |         |                    |             |              |              | <0.001         | <0.001         |           |            |              |         |        |        | 0.46   |      |     |               | 国      |     |

| 番号 | 市町村名 | 測定項目      |             |            |        |          |          |            |      |        |              |     |          |            |             |               |        |        |         | 測定機関 | 備考 |           |         |
|----|------|-----------|-------------|------------|--------|----------|----------|------------|------|--------|--------------|-----|----------|------------|-------------|---------------|--------|--------|---------|------|----|-----------|---------|
|    |      | 要 監 視 項 目 |             |            |        |          |          |            |      |        |              |     |          |            |             |               |        |        |         |      |    |           |         |
|    |      | カドミウム     | 1,2-ジクロロエタン | p-ジクロロベンゼン | イネキチオン | ダ'イジ'ノ'ン | フェニトロチオン | イソ'プロ'チ'ラン | オキシ銅 | クロロホルム | フ'ロ'ヒ'ザ'ミ'ト' | EPN | ジ'クロ'ホ'ス | フェノ'プ'カル'ブ | イ'ロ'ベ'ン'ホ'ス | クロ'ニ'ト'ロ'フェ'ン | トル'エ'ン | キシ'レ'ン | ニ'ツ'カ'ル |      |    | モ'リ'ブ'チ'ン | アン'チ'モン |
| 30 | 宮崎市  | <0.006    |             |            |        |          |          |            |      |        |              |     |          |            |             |               |        |        |         |      | 国  |           |         |
| 31 | 宮崎市  | <0.006    |             |            |        |          |          |            |      |        |              |     |          |            |             |               |        |        |         |      |    | 国         |         |



| 番号 | 市町村名 | 測定項目      |             |            |         |       |       |       |      |       |         |     |      |     |   |      |    |   | 測定機関 | 備考 |   |   |   |      |
|----|------|-----------|-------------|------------|---------|-------|-------|-------|------|-------|---------|-----|------|-----|---|------|----|---|------|----|---|---|---|------|
|    |      | 要 監 視 項 目 |             |            |         |       |       |       |      |       |         |     |      |     |   |      |    |   |      |    |   |   |   |      |
|    |      | クロム       | 1,2-ジクロロブレン | p-ジクロロベンゼン | イソキサチオン | ダ イジノ | フェニトロ | イソプロチ | オキシ銅 | クロロニル | プロピザ    | EPN | ジクロル | フェノ | イ | クロニト | トル | キ |      |    | ニ | モ | ア |      |
| 32 | 高千穂町 | <0.006    |             |            |         |       |       |       |      |       | <0.0006 |     |      |     |   |      |    |   |      |    |   | 県 |   |      |
| 33 | 延岡市  | <0.006    |             |            |         |       |       |       |      |       | <0.0006 |     |      |     |   |      |    |   |      |    |   |   | 県 | 旧北川町 |
| 34 | 延岡市  | <0.006    |             |            |         |       |       |       |      |       | <0.0006 |     |      |     |   |      |    |   |      |    |   |   | 県 | 旧北浦町 |
| 35 | 延岡市  | <0.006    |             |            |         |       |       |       |      |       | <0.0006 |     |      |     |   |      |    |   |      |    |   |   | 県 |      |
| 36 | 延岡市  | <0.006    |             |            |         |       |       |       |      |       | <0.0006 |     |      |     |   |      |    |   |      |    |   |   | 県 |      |
| 37 | 延岡市  | <0.006    |             |            |         |       |       |       |      |       | <0.0006 |     |      |     |   |      |    |   |      |    |   |   | 県 |      |
| 38 | 延岡市  | <0.006    |             |            |         |       |       |       |      |       | <0.0006 |     |      |     |   |      |    |   |      |    |   |   | 県 | 旧北方町 |
| 39 | 延岡市  | <0.006    |             |            |         |       |       |       |      |       | <0.0006 |     |      |     |   |      |    |   |      |    |   |   | 県 |      |
| 40 | 美郷町  | <0.006    |             |            |         |       |       |       |      |       | <0.0006 |     |      |     |   |      |    |   |      |    |   |   | 県 | 旧西郷村 |
| 41 | 日向市  | <0.006    |             |            |         |       |       |       |      |       | <0.0006 |     |      |     |   |      |    |   |      |    |   |   | 県 |      |
| 42 | 門川町  | <0.006    |             |            |         |       |       |       |      |       | <0.0006 |     |      |     |   |      |    |   |      |    |   |   | 県 |      |
| 43 | 日向市  | <0.006    |             |            |         |       |       |       |      |       | <0.0006 |     |      |     |   |      |    |   |      |    |   |   | 県 | 旧東郷町 |
| 44 | 日向市  | <0.006    |             |            |         |       |       |       |      |       | <0.0006 |     |      |     |   |      |    |   |      |    |   |   | 県 |      |
| 45 | 都農町  | <0.006    |             |            |         |       |       |       |      |       | <0.0006 |     |      |     |   |      |    |   |      |    |   |   | 県 |      |
| 46 | 川南町  | <0.006    |             |            |         |       |       |       |      |       | <0.0006 |     |      |     |   |      |    |   |      |    |   |   | 県 |      |
| 47 | 新富町  | <0.006    |             |            |         |       |       |       |      |       | <0.0006 |     |      |     |   |      |    |   |      |    |   |   | 県 |      |
| 48 | 高鍋町  | 欠測        |             |            |         |       |       |       |      |       | 欠測      |     |      |     |   |      |    |   |      |    |   |   | 県 |      |
| 49 | えびの市 | <0.006    |             |            |         |       |       |       |      |       | <0.0006 |     |      |     |   |      |    |   |      |    |   |   | 県 |      |
| 50 | えびの市 | <0.006    |             |            |         |       |       |       |      |       | <0.0006 |     |      |     |   |      |    |   |      |    |   |   | 県 |      |
| 51 | 小林市  | <0.006    |             |            |         |       |       |       |      |       | <0.0006 |     |      |     |   |      |    |   |      |    |   |   | 県 |      |
| 52 | 小林市  | <0.006    |             |            |         |       |       |       |      |       | <0.0006 |     |      |     |   |      |    |   |      |    |   |   | 県 |      |
| 53 | 小林市  | <0.006    |             |            |         |       |       |       |      |       | <0.0006 |     |      |     |   |      |    |   |      |    |   |   | 県 | 旧須木村 |
| 54 | 西都市  | <0.006    |             |            |         |       |       |       |      |       | <0.0006 |     |      |     |   |      |    |   |      |    |   |   | 県 |      |
| 55 | 小林市  | <0.006    |             |            |         |       |       |       |      |       | <0.0006 |     |      |     |   |      |    |   |      |    |   |   | 県 |      |
| 56 | 小林市  | <0.006    |             |            |         |       |       |       |      |       | <0.0006 |     |      |     |   |      |    |   |      |    |   |   | 県 |      |
| 57 | 小林市  | <0.006    |             |            |         |       |       |       |      |       | <0.0006 |     |      |     |   |      |    |   |      |    |   |   | 県 | 旧野尻町 |
| 58 | 綾町   | <0.006    |             |            |         |       |       |       |      |       | <0.0006 |     |      |     |   |      |    |   |      |    |   |   | 県 |      |
| 59 | 国富町  | <0.006    |             |            |         |       |       |       |      |       | <0.0006 |     |      |     |   |      |    |   |      |    |   |   | 県 |      |
| 60 | 都城市  | <0.006    |             |            |         |       |       |       |      |       | <0.0006 |     |      |     |   |      |    |   |      |    |   |   | 県 | 旧高城町 |
| 61 | 都城市  | <0.006    |             |            |         |       |       |       |      |       | <0.0006 |     |      |     |   |      |    |   |      |    |   |   | 県 |      |



令和2年度 地下水質測定結果

(概況調査：メッシュ調査(2))

| 番号 | 市町村名 | 測定項目    |      |        |        |        |         |        |     |         |         |                    |             |              |              |                |                |           |            |              |         |         |         | 測定機関   |        |               |       |       |          |     |
|----|------|---------|------|--------|--------|--------|---------|--------|-----|---------|---------|--------------------|-------------|--------------|--------------|----------------|----------------|-----------|------------|--------------|---------|---------|---------|--------|--------|---------------|-------|-------|----------|-----|
|    |      | 環境基準項目  |      |        |        |        |         |        |     |         |         |                    |             |              |              |                |                |           |            |              |         |         |         |        |        |               |       |       |          |     |
|    |      | カドミウム   | 全シアン | 鉛      | 六価クロム  | 砒素     | 総水銀     | 7種有機水銀 | PCB | ジクロロメタン | 四塩化炭素   | クロロエチレン(塩化ビニルモノマー) | 1,2-ジクロロエタン | 1,1-ジクロロエチレン | 1,2-ジクロロエチレン | 1,1,1-トリクロロエタン | 1,1,2-トリクロロエタン | トリクロロエチレン | テトラクロロエチレン | 1,3-ジクロロプロペン | チラム     | シマジン    | チオベンカルブ | ベンゼン   | セレン    | 硝酸性窒素及び亜硝酸性窒素 | ふっ素   | ほう素   | 1,4-ジチオン |     |
| 62 | 都城市  | <0.0003 | ND   | <0.005 | <0.01  | <0.001 | <0.0005 |        | ND  | <0.002  | <0.0002 | <0.0002            | <0.0004     | <0.002       | <0.008       | <0.03          | <0.0006        | <0.001    | <0.001     | <0.0002      | <0.0006 | <0.0003 | <0.002  | <0.001 | <0.001 | 3.0           | <0.08 | 0.01  | <0.005   | 県   |
| 63 | 都城市  | <0.0003 | ND   | <0.005 | <0.01  | <0.001 | <0.0005 |        | ND  | <0.002  | <0.0002 | <0.0002            | <0.0004     | <0.002       | <0.008       | <0.03          | <0.0006        | <0.001    | <0.001     | <0.0002      | <0.0006 | <0.0003 | <0.002  | <0.001 | <0.001 | 4.1           | <0.08 | 0.01  | <0.005   | 県   |
| 64 | 都城市  | <0.0003 | ND   | <0.005 | <0.01  | <0.001 | <0.0005 |        | ND  | <0.002  | <0.0002 | <0.0002            | <0.0004     | <0.002       | <0.008       | <0.03          | <0.0006        | <0.001    | <0.001     | <0.0002      | <0.0006 | <0.0003 | <0.002  | <0.001 | <0.001 | 9.1           | <0.08 | <0.01 | <0.005   | 県   |
| 65 | 三股町  | <0.0003 | ND   | <0.005 | <0.01  | <0.001 | <0.0005 |        | ND  | <0.002  | <0.0002 | <0.0002            | <0.0004     | <0.002       | <0.008       | <0.03          | <0.0006        | <0.001    | <0.001     | <0.0002      | <0.0006 | <0.0003 | <0.002  | <0.001 | <0.001 | 0.41          | <0.08 | <0.01 | <0.005   | 県   |
| 66 | 日南市  | <0.0003 | ND   | <0.005 | <0.01  | <0.001 | <0.0005 |        | ND  | <0.002  | <0.0002 | <0.0002            | <0.0004     | <0.002       | <0.008       | <0.03          | <0.0006        | <0.001    | <0.001     | <0.0002      | <0.0006 | <0.0003 | <0.002  | <0.001 | <0.001 | 1.9           | <0.08 | 0.03  | <0.005   | 県   |
| 67 | 都城市  | <0.0003 | ND   | <0.005 | <0.01  | <0.001 | <0.0005 |        | ND  | <0.002  | <0.0002 | <0.0002            | <0.0004     | <0.002       | <0.008       | <0.03          | <0.0006        | <0.001    | <0.001     | <0.0002      | <0.0006 | <0.0003 | <0.002  | <0.001 | <0.001 | 10            | <0.08 | 0.01  | <0.005   | 県   |
| 68 | 日南市  | <0.0003 | ND   | <0.005 | <0.01  | <0.001 | <0.0005 |        | ND  | <0.002  | <0.0002 | <0.0002            | <0.0004     | <0.002       | <0.008       | <0.03          | <0.0006        | <0.001    | <0.001     | <0.0002      | <0.0006 | <0.0003 | <0.002  | <0.001 | <0.001 | 0.69          | <0.08 | 0.01  | <0.005   | 県   |
| 69 | 日南市  | <0.0003 | ND   | <0.005 | <0.01  | <0.001 | <0.0005 |        | ND  | <0.002  | <0.0002 | <0.0002            | <0.0004     | <0.002       | <0.008       | <0.03          | <0.0006        | <0.001    | <0.001     | <0.0002      | <0.0006 | <0.0003 | <0.002  | <0.001 | <0.001 | 0.47          | <0.08 | 0.02  | <0.005   | 県   |
| 70 | 日南市  | <0.0003 | ND   | <0.005 | <0.01  | <0.001 | <0.0005 |        | ND  | <0.002  | <0.0002 | <0.0002            | <0.0004     | <0.002       | <0.008       | <0.03          | <0.0006        | <0.001    | <0.001     | <0.0002      | <0.0006 | <0.0003 | <0.002  | <0.001 | <0.001 | 2.6           | <0.08 | 0.01  | <0.005   | 県   |
| 71 | 日南市  | <0.0003 | ND   | <0.005 | <0.01  | <0.001 | <0.0005 |        | ND  | <0.002  | <0.0002 | <0.0002            | <0.0004     | <0.002       | <0.008       | <0.03          | <0.0006        | <0.001    | <0.001     | <0.0002      | <0.0006 | <0.0003 | <0.002  | <0.001 | <0.001 | 1.4           | <0.08 | 0.02  | <0.005   | 県   |
| 72 | 串間市  | <0.0003 | ND   | <0.005 | <0.01  | <0.001 | <0.0005 |        | ND  | <0.002  | <0.0002 | <0.0002            | <0.0004     | <0.002       | <0.008       | <0.03          | <0.0006        | <0.001    | <0.001     | <0.0002      | <0.0006 | <0.0003 | <0.002  | <0.001 | <0.001 | 5.4           | <0.08 | 0.01  | <0.005   | 県   |
| 73 | 串間市  | <0.0003 | ND   | <0.005 | <0.01  | 0.009  | <0.0005 |        | ND  | <0.002  | <0.0002 | <0.0002            | <0.0004     | <0.002       | <0.008       | <0.03          | <0.0006        | <0.001    | <0.001     | <0.0002      | <0.0006 | <0.0003 | <0.002  | <0.001 | <0.001 | 5.4           | <0.08 | 0.02  | <0.005   | 県   |
| 74 | 串間市  | <0.0003 | ND   | <0.005 | <0.01  | 0.001  | <0.0005 |        | ND  | <0.002  | <0.0002 | <0.0002            | <0.0004     | <0.002       | <0.008       | <0.03          | <0.0006        | <0.001    | <0.001     | <0.0002      | <0.0006 | <0.0003 | <0.002  | <0.001 | <0.001 | 1.8           | <0.08 | 0.01  | <0.005   | 県   |
| 75 | 串間市  | <0.0003 | ND   | <0.005 | <0.01  | <0.001 | <0.0005 |        | ND  | <0.002  | <0.0002 | <0.0002            | <0.0004     | <0.002       | <0.008       | <0.03          | <0.0006        | <0.001    | <0.001     | <0.0002      | <0.0006 | <0.0003 | <0.002  | <0.001 | <0.001 | 0.42          | <0.08 | 0.01  | <0.005   | 県   |
| 76 | 宮崎市  | <0.0003 | <0.1 | <0.005 | <0.005 | <0.005 | <0.0005 |        | ND  | <0.001  | <0.0002 | <0.0002            | <0.0004     | <0.001       | <0.001       | <0.001         | <0.0006        | <0.002    | <0.001     | <0.0002      | <0.0006 | <0.0003 | <0.002  | <0.001 | <0.001 | 1.3           | <0.08 | 0.01  | <0.005   | 宮崎市 |
| 77 | 宮崎市  | <0.0003 | <0.1 | <0.005 | <0.005 | <0.005 | <0.0005 |        | ND  | <0.001  | <0.0002 | <0.0002            | <0.0004     | <0.001       | <0.001       | <0.001         | <0.0006        | <0.002    | <0.001     | <0.0002      | <0.0006 | <0.0003 | <0.002  | <0.001 | <0.001 | 3.5           | <0.08 | 0.01  | <0.005   | 宮崎市 |
| 78 | 宮崎市  | <0.0003 | <0.1 | <0.005 | <0.005 | <0.005 | <0.0005 |        | ND  | <0.001  | <0.0002 | <0.0002            | <0.0004     | <0.001       | <0.001       | <0.001         | <0.0006        | <0.002    | <0.001     | <0.0002      | <0.0006 | <0.0003 | <0.002  | <0.001 | <0.001 | 3.4           | <0.08 | 0.03  | <0.005   | 宮崎市 |

| 番号 | 市町村名 | 測定項目      |              |            |         |         |          |         |        |        |         |         |         |          |         |           |        |        |       | 測定機関   | 備考     |       |       |
|----|------|-----------|--------------|------------|---------|---------|----------|---------|--------|--------|---------|---------|---------|----------|---------|-----------|--------|--------|-------|--------|--------|-------|-------|
|    |      | 要 監 視 項 目 |              |            |         |         |          |         |        |        |         |         |         |          |         |           |        |        |       |        |        |       |       |
|    |      | カドミウム     | 1,2-ジクロロエチレン | p-ジクロロベンゼン | イソキサチオン | ダ'イジン   | フェニトロチオン | イソプロチオン | オキシ銅   | クロロホルム | プロピザミド  | EPN     | ジクロルホス  | フェノプロカルブ | イプロベンホス | クロロニトロフェン | トルエン   | キシレン   | ニッケル  |        |        | モリブデン | アンチモン |
| 62 | 都城市  | <0.006    |              |            |         |         |          |         |        |        | <0.0006 |         |         |          |         |           |        |        |       |        | 県      |       |       |
| 63 | 都城市  | <0.006    |              |            |         |         |          |         |        |        | <0.0006 |         |         |          |         |           |        |        |       |        |        | 県     | 旧山之口町 |
| 64 | 都城市  | <0.006    |              |            |         |         |          |         |        |        | <0.0006 |         |         |          |         |           |        |        |       |        |        | 県     |       |
| 65 | 三股町  | <0.006    |              |            |         |         |          |         |        |        | <0.0006 |         |         |          |         |           |        |        |       |        |        | 県     |       |
| 66 | 日南市  | <0.006    |              |            |         |         |          |         |        |        | <0.0006 |         |         |          |         |           |        |        |       |        |        | 県     | 旧北郷町  |
| 67 | 都城市  | <0.006    |              |            |         |         |          |         |        |        | <0.0006 |         |         |          |         |           |        |        |       |        |        | 県     |       |
| 68 | 日南市  | <0.006    |              |            |         |         |          |         |        |        | <0.0006 |         |         |          |         |           |        |        |       |        |        | 県     |       |
| 69 | 日南市  | <0.006    |              |            |         |         |          |         |        |        | <0.0006 |         |         |          |         |           |        |        |       |        |        | 県     |       |
| 70 | 日南市  | <0.006    |              |            |         |         |          |         |        |        | <0.0006 |         |         |          |         |           |        |        |       |        |        | 県     |       |
| 71 | 日南市  | <0.006    |              |            |         |         |          |         |        |        | <0.0006 |         |         |          |         |           |        |        |       |        |        | 県     |       |
| 72 | 串間市  | <0.006    |              |            |         |         |          |         |        |        | <0.0006 |         |         |          |         |           |        |        |       |        |        | 県     |       |
| 73 | 串間市  | <0.006    |              |            |         |         |          |         |        |        | <0.0006 |         |         |          |         |           |        |        |       |        |        | 県     |       |
| 74 | 串間市  | <0.006    |              |            |         |         |          |         |        |        | <0.0006 |         |         |          |         |           |        |        |       |        |        | 県     |       |
| 75 | 串間市  | <0.006    |              |            |         |         |          |         |        |        | <0.0006 |         |         |          |         |           |        |        |       |        |        | 県     |       |
| 76 | 宮崎市  | <0.001    | <0.001       | <0.001     | <0.0008 | <0.0005 | <0.0003  | <0.004  | <0.001 | <0.004 | <0.0008 | <0.0006 | <0.0008 | <0.002   | <0.0008 | <0.0001   | <0.001 | <0.001 | <0.01 | 0.002  | <0.001 | 宮崎市   |       |
| 77 | 宮崎市  | <0.001    | <0.001       | <0.001     | <0.0008 | <0.0005 | <0.0003  | <0.004  | <0.001 | <0.004 | <0.0008 | <0.0006 | <0.0008 | <0.002   | <0.0008 | <0.0001   | <0.001 | <0.001 | <0.01 | <0.002 | <0.001 | 宮崎市   |       |
| 78 | 宮崎市  | <0.001    | <0.001       | <0.001     | <0.0008 | <0.0005 | <0.0003  | <0.004  | <0.001 | <0.004 | <0.0008 | <0.0006 | <0.0008 | <0.002   | <0.0008 | <0.0001   | <0.001 | <0.001 | <0.01 | <0.002 | <0.001 | 宮崎市   |       |

令和2年度 地下水質測定結果

(概況調査：有害物質使用事業場周辺調査(1))

| 番号 | 市町村名 | 測定項目    |      |        |         |        |     |        |     |         |         |                    |             |              |              |                |                |           |            |              |         | 測定機関 |      |         |      |        |               |        |        |           |       |      |      |       |   |     |     |     |
|----|------|---------|------|--------|---------|--------|-----|--------|-----|---------|---------|--------------------|-------------|--------------|--------------|----------------|----------------|-----------|------------|--------------|---------|------|------|---------|------|--------|---------------|--------|--------|-----------|-------|------|------|-------|---|-----|-----|-----|
|    |      | 環境基準項目  |      |        |         |        |     |        |     |         |         |                    |             |              |              |                |                |           |            |              |         |      |      |         |      |        |               |        |        |           |       |      |      |       |   |     |     |     |
|    |      | カドミウム   | 全シアン | 鉛      | 六価カドミウム | 砒素     | 総水銀 | 7メチル水銀 | PCB | ジクロロメタン | 四塩化炭素   | クロロエチレン(塩化ゼニルモノマー) | 1,2-ジクロロエタン | 1,1-ジクロロエチレン | 1,2-ジクロロエチレン | 1,1,1-トリクロロエタン | 1,1,2-トリクロロエタン | トリクロロエチレン | テトラクロロエチレン | 1,3-ジクロロプロペン | チオラム    |      | シマジン | チオベンカルブ | ベンゼン | セレン    | 硝酸性窒素及び亜硝酸性窒素 | ふっ素    | ほう素    | 1,4-ジオキサン |       |      |      |       |   |     |     |     |
| 1  | 高千穂町 |         |      |        |         |        |     |        |     |         |         |                    |             |              |              | <0.03          | <0.001         | <0.001    |            |              |         |      |      |         |      |        |               |        |        |           |       |      |      |       | 県 |     |     |     |
| 2  | 延岡市  |         |      | <0.005 |         |        |     |        |     | <0.002  | <0.0002 |                    | <0.0004     | <0.002       | <0.008       | <0.03          | <0.0006        | <0.001    | <0.001     | <0.0002      |         |      |      |         |      |        |               |        |        | <0.001    |       |      | 0.11 | 0.02  |   | 県   |     |     |
| 3  | 延岡市  |         | ND   | <0.005 |         | <0.001 |     |        |     | <0.002  | <0.0002 |                    | <0.0004     | <0.002       | <0.008       | <0.03          | <0.0006        | <0.001    | <0.001     | <0.0002      |         |      |      |         |      |        |               |        | <0.001 |           | 1.2   |      |      |       | 県 |     |     |     |
| 4  | 延岡市  |         |      |        |         |        |     |        |     | <0.002  | <0.0002 |                    | <0.0004     | <0.002       | <0.008       | <0.03          | <0.0006        | <0.001    | <0.001     | <0.0002      |         |      |      |         |      |        |               |        | <0.001 |           | 0.27  |      |      |       | 県 |     |     |     |
| 5  | 延岡市  | <0.0003 | ND   |        | <0.01   |        |     |        |     | <0.002  | <0.0002 |                    | <0.0004     | <0.002       | <0.008       | <0.03          | <0.0006        | <0.001    | <0.001     | <0.0002      |         |      |      |         |      |        |               | <0.001 |        | <0.08     | 0.02  |      |      |       | 県 |     |     |     |
| 6  | 延岡市  |         |      |        |         |        |     |        |     |         |         |                    |             |              |              | <0.03          |                | <0.001    | <0.001     |              |         |      |      |         |      |        |               |        |        |           |       |      |      |       |   | 県   |     |     |
| 7  | 日向市  |         |      |        |         |        |     |        |     |         |         |                    |             |              |              | <0.03          |                | <0.001    | <0.001     |              |         |      |      |         |      |        |               |        |        |           |       |      |      |       |   | 県   |     |     |
| 8  | 門川町  | <0.0003 |      |        | <0.005  | <0.01  |     |        |     | <0.002  | <0.0002 |                    | <0.0004     | <0.002       | <0.008       | <0.03          | <0.0006        | <0.001    | <0.001     | <0.0002      |         |      |      |         |      |        |               | <0.001 | <0.001 |           | <0.08 | 0.01 |      |       |   | 県   |     |     |
| 9  | 川南町  |         |      |        | <0.005  | <0.01  |     |        |     | <0.002  | <0.0002 |                    | <0.0004     | <0.002       | <0.008       | <0.03          | <0.0006        | <0.001    | <0.001     | <0.0002      |         |      |      |         |      |        |               | <0.001 |        |           | <0.08 |      |      |       |   | 県   |     |     |
| 10 | 西都市  |         |      |        |         |        |     |        |     |         |         |                    |             |              |              | <0.03          |                | <0.001    | <0.001     |              |         |      |      |         |      |        |               |        |        |           |       |      |      |       |   | 県   |     |     |
| 11 | 西都市  |         |      |        |         |        |     |        | ND  |         |         |                    |             |              |              |                |                |           |            |              |         |      |      |         |      |        |               |        |        |           |       |      |      |       |   |     | 県   |     |
| 12 | 木城町  |         |      |        |         |        |     |        |     |         |         |                    |             |              |              | <0.03          |                | <0.001    | <0.001     |              |         |      |      |         |      |        |               |        |        |           |       |      |      |       |   |     | 県   |     |
| 13 | 国富町  |         |      |        |         |        |     |        |     |         |         |                    |             |              |              | <0.03          |                | <0.001    | <0.001     |              |         |      |      |         |      |        |               |        |        |           |       |      |      |       |   |     | 県   |     |
| 14 | 都城市  |         |      |        |         |        |     |        |     |         |         |                    |             |              |              | <0.03          |                | <0.001    | <0.001     |              |         |      |      |         |      |        |               |        |        |           |       |      |      |       |   |     | 県   |     |
| 15 | 都城市  |         |      |        |         |        |     |        |     |         |         |                    |             |              |              | <0.03          |                | <0.001    | <0.001     |              |         |      |      |         |      |        |               |        |        |           |       |      |      |       |   |     |     | 県   |
| 16 | 都城市  |         |      |        |         |        |     |        |     | <0.002  | <0.0002 |                    | <0.0004     | <0.002       | <0.008       | <0.03          | <0.0006        | <0.001    | <0.001     | <0.0002      | <0.0006 |      |      |         |      |        | <0.001        |        |        |           |       |      |      |       |   | 県   |     |     |
| 17 | 都城市  |         |      |        | <0.01   |        |     |        |     |         |         |                    |             |              |              | <0.03          |                | <0.001    | <0.001     |              |         |      |      |         |      |        |               |        |        |           |       |      |      |       |   |     | 県   |     |
| 18 | 小林市  |         |      |        |         |        |     |        |     |         |         |                    |             |              |              | <0.03          |                | <0.001    | <0.001     |              |         |      |      |         |      |        |               |        |        |           |       |      |      |       |   |     | 県   |     |
| 19 | えびの市 |         | ND   | <0.005 |         |        |     |        |     |         |         |                    |             |              |              |                |                |           |            |              |         |      |      |         |      |        |               |        |        |           |       |      |      |       |   |     | 県   |     |
| 20 | 高原町  |         |      |        |         |        |     |        |     | <0.002  | <0.0002 |                    | <0.0004     | <0.002       | <0.008       | <0.03          | <0.0006        | <0.001    | <0.001     | <0.0002      |         |      |      |         |      |        |               | <0.001 |        |           |       |      |      |       |   | 県   |     |     |
| 21 | 宮崎市  |         | <0.1 |        | <0.005  |        |     |        |     |         |         |                    |             |              |              |                |                |           |            |              |         |      |      |         |      |        |               |        |        |           |       |      |      |       |   |     | 宮崎市 |     |
| 22 | 宮崎市  |         |      | <0.005 | <0.005  |        |     |        |     | <0.001  | <0.0002 |                    | <0.0004     | <0.001       | <0.001       | <0.001         | <0.0006        | <0.002    | <0.001     | <0.0002      |         |      |      |         |      |        | <0.001        |        |        | <0.08     | 0.02  |      |      |       |   | 宮崎市 |     |     |
| 23 | 宮崎市  |         |      |        |         |        |     |        |     |         |         |                    |             |              | <0.001       | <0.001         |                | <0.002    | <0.001     |              |         |      |      |         |      |        |               |        |        |           |       |      |      |       |   |     | 宮崎市 |     |
| 24 | 宮崎市  |         | <0.1 |        |         |        |     |        |     |         |         |                    |             |              |              |                |                |           |            |              |         |      |      |         |      |        |               |        |        |           |       |      |      |       |   |     | 宮崎市 |     |
| 25 | 宮崎市  |         |      |        |         |        |     |        |     | <0.001  | <0.0002 |                    | <0.0004     | <0.001       | <0.001       | <0.001         | <0.0006        | <0.002    | <0.001     | <0.0002      |         |      |      |         |      | <0.001 |               |        |        |           |       |      |      |       |   | 宮崎市 |     |     |
| 26 | 宮崎市  |         |      |        |         |        |     |        |     | <0.001  | <0.0002 |                    | <0.0004     | <0.001       | <0.001       | <0.001         | <0.0006        | <0.002    | <0.001     | <0.0002      |         |      |      |         |      | <0.001 |               |        | <0.08  |           |       |      |      |       |   | 宮崎市 |     |     |
| 27 | 宮崎市  |         |      |        | <0.005  | <0.005 |     |        |     | <0.001  | <0.0002 |                    | <0.0004     | <0.001       | <0.001       | <0.001         | <0.0006        | <0.002    | <0.001     | <0.0002      |         |      |      |         |      | <0.001 |               |        | <0.08  | 0.06      |       |      |      |       |   | 宮崎市 |     |     |
| 28 | 宮崎市  |         |      |        |         |        |     |        |     |         |         |                    |             |              |              |                |                |           |            |              |         |      |      |         |      |        |               |        |        |           |       |      |      | <0.08 |   |     |     | 宮崎市 |
| 29 | 宮崎市  |         | <0.1 |        |         |        |     |        |     | <0.0005 |         |                    |             |              |              |                |                |           |            |              |         |      |      |         |      |        |               |        |        |           |       |      |      |       |   |     |     | 宮崎市 |

| 番号 | 市町村名 | 測定項目      |             |            |         |       |       |       |      |       |      |     |      |     |   |      |    |    |     | 測定機関 | 備考 |    |     |  |
|----|------|-----------|-------------|------------|---------|-------|-------|-------|------|-------|------|-----|------|-----|---|------|----|----|-----|------|----|----|-----|--|
|    |      | 要 監 視 項 目 |             |            |         |       |       |       |      |       |      |     |      |     |   |      |    |    |     |      |    |    |     |  |
|    |      | クロム       | 1,2-ジクロロエタン | p-ジクロロベンゼン | イソキサチオン | ダ イジノ | フェニトロ | イソプロチ | オキソ銅 | クロロニル | プロピザ | EPN | ジクロル | フェノ | イ | クロニト | トル | キシ | ニッケ |      |    | モリ | アンチ |  |
| 1  | 高千穂町 |           |             |            |         |       |       |       |      |       |      |     |      |     |   |      |    |    |     |      |    | 県  |     |  |
| 2  | 延岡市  |           |             |            |         |       |       |       |      |       |      |     |      |     |   |      |    |    |     |      |    |    | 県   |  |
| 3  | 延岡市  |           |             |            |         |       |       |       |      |       |      |     |      |     |   |      |    |    |     |      |    |    | 県   |  |
| 4  | 延岡市  |           |             |            |         |       |       |       |      |       |      |     |      |     |   |      |    |    |     |      |    |    | 県   |  |
| 5  | 延岡市  |           |             |            |         |       |       |       |      |       |      |     |      |     |   |      |    |    |     |      |    |    | 県   |  |
| 6  | 延岡市  |           |             |            |         |       |       |       |      |       |      |     |      |     |   |      |    |    |     |      |    |    | 県   |  |
| 7  | 日向市  |           |             |            |         |       |       |       |      |       |      |     |      |     |   |      |    |    |     |      |    |    | 県   |  |
| 8  | 門川町  |           |             |            |         |       |       |       |      |       |      |     |      |     |   |      |    |    |     |      |    |    | 県   |  |
| 9  | 川南町  |           |             |            |         |       |       |       |      |       |      |     |      |     |   |      |    |    |     |      |    |    | 県   |  |
| 10 | 西都市  |           |             |            |         |       |       |       |      |       |      |     |      |     |   |      |    |    |     |      |    |    | 県   |  |
| 11 | 西都市  |           |             |            |         |       |       |       |      |       |      |     |      |     |   |      |    |    |     |      |    |    | 県   |  |
| 12 | 木城町  |           |             |            |         |       |       |       |      |       |      |     |      |     |   |      |    |    |     |      |    |    | 県   |  |
| 13 | 国富町  |           |             |            |         |       |       |       |      |       |      |     |      |     |   |      |    |    |     |      |    |    | 県   |  |
| 14 | 都城市  |           |             |            |         |       |       |       |      |       |      |     |      |     |   |      |    |    |     |      |    |    | 県   |  |
| 15 | 都城市  |           |             |            |         |       |       |       |      |       |      |     |      |     |   |      |    |    |     |      |    |    | 県   |  |
| 16 | 都城市  |           |             |            |         |       |       |       |      |       |      |     |      |     |   |      |    |    |     |      |    |    | 県   |  |
| 17 | 都城市  |           |             |            |         |       |       |       |      |       |      |     |      |     |   |      |    |    |     |      |    |    | 県   |  |
| 18 | 小林市  |           |             |            |         |       |       |       |      |       |      |     |      |     |   |      |    |    |     |      |    |    | 県   |  |
| 19 | えびの市 |           |             |            |         |       |       |       |      |       |      |     |      |     |   |      |    |    |     |      |    |    | 県   |  |
| 20 | 高原町  |           |             |            |         |       |       |       |      |       |      |     |      |     |   |      |    |    |     |      |    |    | 県   |  |
| 21 | 宮崎市  |           |             |            |         |       |       |       |      |       |      |     |      |     |   |      |    |    |     |      |    |    | 宮崎市 |  |
| 22 | 宮崎市  |           |             |            |         |       |       |       |      |       |      |     |      |     |   |      |    |    |     |      |    |    | 宮崎市 |  |
| 23 | 宮崎市  |           |             |            |         |       |       |       |      |       |      |     |      |     |   |      |    |    |     |      |    |    | 宮崎市 |  |
| 24 | 宮崎市  |           |             |            |         |       |       |       |      |       |      |     |      |     |   |      |    |    |     |      |    |    | 宮崎市 |  |
| 25 | 宮崎市  |           |             |            |         |       |       |       |      |       |      |     |      |     |   |      |    |    |     |      |    |    | 宮崎市 |  |
| 26 | 宮崎市  |           |             |            |         |       |       |       |      |       |      |     |      |     |   |      |    |    |     |      |    |    | 宮崎市 |  |
| 27 | 宮崎市  |           |             |            |         |       |       |       |      |       |      |     |      |     |   |      |    |    |     |      |    |    | 宮崎市 |  |
| 28 | 宮崎市  |           |             |            |         |       |       |       |      |       |      |     |      |     |   |      |    |    |     |      |    |    | 宮崎市 |  |
| 29 | 宮崎市  |           |             |            |         |       |       |       |      |       |      |     |      |     |   |      |    |    |     |      |    |    | 宮崎市 |  |

令和2年度 地下水質測定結果

(概況調査：定点調査)

| 番号 | 市町村名 | 測定項目   |      |   |       |    |     |        |        |         |         |                    |             |              |              |                |                |           |            |              |         |        |         | 測定機関   |      |     |               |        |     |
|----|------|--------|------|---|-------|----|-----|--------|--------|---------|---------|--------------------|-------------|--------------|--------------|----------------|----------------|-----------|------------|--------------|---------|--------|---------|--------|------|-----|---------------|--------|-----|
|    |      | 環境基準項目 |      |   |       |    |     |        |        |         |         |                    |             |              |              |                |                |           |            |              |         |        |         |        |      |     |               |        |     |
|    |      | カドミウム  | 全シアン | 鉛 | 六価クロム | 砒素 | 総水銀 | 7種有機水銀 | PCB    | ジクロロメタン | 四塩化炭素   | クロロエチレン(塩化ビニルモノマー) | 1,2-ジクロロエタン | 1,1-ジクロロエチレン | 1,2-ジクロロエチレン | 1,1,1-トリクロロエタン | 1,1,2-トリクロロエタン | トリクロロエチレン | テトラクロロエチレン | 1,3-ジクロロプロペン | チラム     | シマジン   | チオヘンカルブ |        | ベンゼン | セレン | 硝酸性窒素及び亜硝酸性窒素 | ふっ素    | ほう素 |
| 30 | 宮崎市  |        |      |   |       |    |     |        | <0.002 | <0.0002 | <0.0002 | <0.0004            | <0.002      | <0.004       | <0.005       | <0.0006        | <0.001         | <0.001    | <0.0002    | <0.0006      | <0.0003 | <0.002 | <0.001  | <0.002 | 0.13 |     |               | <0.005 | 国   |
| 31 | 宮崎市  |        |      |   |       |    |     |        |        |         |         |                    |             |              |              |                | <0.001         | <0.001    |            |              |         |        |         |        | 0.46 |     |               |        | 国   |

| 番号 | 市町村名 | 測定項目      |             |            |        |          |          |            |      |        |              |     |          |            |             |               |        |        |        | 測定機関 | 備考 |           |
|----|------|-----------|-------------|------------|--------|----------|----------|------------|------|--------|--------------|-----|----------|------------|-------------|---------------|--------|--------|--------|------|----|-----------|
|    |      | 要 監 視 項 目 |             |            |        |          |          |            |      |        |              |     |          |            |             |               |        |        |        |      |    |           |
|    |      | カドミウム     | 1,2-ジクロロエタン | p-ジクロロベンゼン | イネキチオン | ダ'イジ'ノ'ン | フェニトロチオン | イソ'プロ'チ'ラン | オキシ銅 | クロロホルム | フ'ロ'ヒ'ザ'ミ'ト' | EPN | ジ'クロ'ホ'ス | フェノ'プ'カル'ブ | イ'ロ'ベ'ン'ホ'ス | クロ'ニ'ト'ロ'フェ'ン | トル'エ'ン | キシ'レ'ン | ニ'ツ'カル |      |    | モ'リ'ブ'チ'ン |
| 30 | 宮崎市  | <0.006    |             |            |        |          |          |            |      |        |              |     |          |            |             |               |        |        |        |      | 国  |           |
| 31 | 宮崎市  | <0.006    |             |            |        |          |          |            |      |        |              |     |          |            |             |               |        |        |        |      | 国  |           |



| 番号 | 市町村名 | 測定項目      |                     |                    |         |            |              |              |      |        |             |         |            |            |             |              |      |      |      | 測定<br>機関 | 備 考 |       |       |      |
|----|------|-----------|---------------------|--------------------|---------|------------|--------------|--------------|------|--------|-------------|---------|------------|------------|-------------|--------------|------|------|------|----------|-----|-------|-------|------|
|    |      | 要 監 視 項 目 |                     |                    |         |            |              |              |      |        |             |         |            |            |             |              |      |      |      |          |     |       |       |      |
|    |      | クロム       | 1,2-<br>ジクロロ<br>ブレン | p-<br>ジクロロ<br>ベンゼン | イソキサチオン | ダ イジノ<br>ン | フェニトロチ<br>オン | イソプロチオ<br>ラン | オキシ銅 | クロロホルム | プロピルサ<br>リト | EPN     | ジクロルホ<br>ス | フェノプロ<br>ブ | イプロヘン<br>ホス | クロロニト<br>フェン | トルエン | キシレン | ニッケル |          |     | モリブデン | アンチモン |      |
| 32 | 高千穂町 | <0.006    |                     |                    |         |            |              |              |      |        |             | <0.0006 |            |            |             |              |      |      |      |          |     |       | 県     |      |
| 33 | 延岡市  | <0.006    |                     |                    |         |            |              |              |      |        |             | <0.0006 |            |            |             |              |      |      |      |          |     |       | 県     | 旧北川町 |
| 34 | 延岡市  | <0.006    |                     |                    |         |            |              |              |      |        |             | <0.0006 |            |            |             |              |      |      |      |          |     |       | 県     | 旧北浦町 |
| 35 | 延岡市  | <0.006    |                     |                    |         |            |              |              |      |        |             | <0.0006 |            |            |             |              |      |      |      |          |     |       | 県     |      |
| 36 | 延岡市  | <0.006    |                     |                    |         |            |              |              |      |        |             | <0.0006 |            |            |             |              |      |      |      |          |     |       | 県     |      |
| 37 | 延岡市  | <0.006    |                     |                    |         |            |              |              |      |        |             | <0.0006 |            |            |             |              |      |      |      |          |     |       | 県     |      |
| 38 | 延岡市  | <0.006    |                     |                    |         |            |              |              |      |        |             | <0.0006 |            |            |             |              |      |      |      |          |     |       | 県     | 旧北方町 |
| 39 | 延岡市  | <0.006    |                     |                    |         |            |              |              |      |        |             | <0.0006 |            |            |             |              |      |      |      |          |     |       | 県     |      |
| 40 | 美郷町  | <0.006    |                     |                    |         |            |              |              |      |        |             | <0.0006 |            |            |             |              |      |      |      |          |     |       | 県     | 旧西郷村 |
| 41 | 日向市  | <0.006    |                     |                    |         |            |              |              |      |        |             | <0.0006 |            |            |             |              |      |      |      |          |     |       | 県     |      |
| 42 | 門川町  | <0.006    |                     |                    |         |            |              |              |      |        |             | <0.0006 |            |            |             |              |      |      |      |          |     |       | 県     |      |
| 43 | 日向市  | <0.006    |                     |                    |         |            |              |              |      |        |             | <0.0006 |            |            |             |              |      |      |      |          |     |       | 県     | 旧東郷町 |
| 44 | 日向市  | <0.006    |                     |                    |         |            |              |              |      |        |             | <0.0006 |            |            |             |              |      |      |      |          |     |       | 県     |      |
| 45 | 都農町  | <0.006    |                     |                    |         |            |              |              |      |        |             | <0.0006 |            |            |             |              |      |      |      |          |     |       | 県     |      |
| 46 | 川南町  | <0.006    |                     |                    |         |            |              |              |      |        |             | <0.0006 |            |            |             |              |      |      |      |          |     |       | 県     |      |
| 47 | 新富町  | <0.006    |                     |                    |         |            |              |              |      |        |             | <0.0006 |            |            |             |              |      |      |      |          |     |       | 県     |      |
| 48 | 高鍋町  | 欠測        |                     |                    |         |            |              |              |      |        |             | 欠測      |            |            |             |              |      |      |      |          |     |       | 県     |      |
| 49 | えびの市 | <0.006    |                     |                    |         |            |              |              |      |        |             | <0.0006 |            |            |             |              |      |      |      |          |     |       | 県     |      |
| 50 | えびの市 | <0.006    |                     |                    |         |            |              |              |      |        |             | <0.0006 |            |            |             |              |      |      |      |          |     |       | 県     |      |
| 51 | 小林市  | <0.006    |                     |                    |         |            |              |              |      |        |             | <0.0006 |            |            |             |              |      |      |      |          |     |       | 県     |      |
| 52 | 小林市  | <0.006    |                     |                    |         |            |              |              |      |        |             | <0.0006 |            |            |             |              |      |      |      |          |     |       | 県     |      |
| 53 | 小林市  | <0.006    |                     |                    |         |            |              |              |      |        |             | <0.0006 |            |            |             |              |      |      |      |          |     |       | 県     | 旧須木村 |
| 54 | 西都市  | <0.006    |                     |                    |         |            |              |              |      |        |             | <0.0006 |            |            |             |              |      |      |      |          |     |       | 県     |      |
| 55 | 小林市  | <0.006    |                     |                    |         |            |              |              |      |        |             | <0.0006 |            |            |             |              |      |      |      |          |     |       | 県     |      |
| 56 | 小林市  | <0.006    |                     |                    |         |            |              |              |      |        |             | <0.0006 |            |            |             |              |      |      |      |          |     |       | 県     |      |
| 57 | 小林市  | <0.006    |                     |                    |         |            |              |              |      |        |             | <0.0006 |            |            |             |              |      |      |      |          |     |       | 県     | 旧野尻町 |
| 58 | 綾町   | <0.006    |                     |                    |         |            |              |              |      |        |             | <0.0006 |            |            |             |              |      |      |      |          |     |       | 県     |      |
| 59 | 国富町  | <0.006    |                     |                    |         |            |              |              |      |        |             | <0.0006 |            |            |             |              |      |      |      |          |     |       | 県     |      |
| 60 | 都城市  | <0.006    |                     |                    |         |            |              |              |      |        |             | <0.0006 |            |            |             |              |      |      |      |          |     |       | 県     | 旧高城町 |
| 61 | 都城市  | <0.006    |                     |                    |         |            |              |              |      |        |             | <0.0006 |            |            |             |              |      |      |      |          |     |       | 県     |      |



令和2年度 地下水質測定結果

(概況調査：メッシュ調査(2))

| 番号 | 市町村名 | 測定項目    |      |        |        |        |         |        |     |         |         |                    |             |              |              |                |                |           |            |              |         |         | 測定機関    |        |        |               |       |       |          |     |
|----|------|---------|------|--------|--------|--------|---------|--------|-----|---------|---------|--------------------|-------------|--------------|--------------|----------------|----------------|-----------|------------|--------------|---------|---------|---------|--------|--------|---------------|-------|-------|----------|-----|
|    |      | 環境基準項目  |      |        |        |        |         |        |     |         |         |                    |             |              |              |                |                |           |            |              |         |         |         |        |        |               |       |       |          |     |
|    |      | カドミウム   | 全シアン | 鉛      | 六価クロム  | 砒素     | 総水銀     | 7種有機水銀 | PCB | ジクロロメタン | 四塩化炭素   | クロロエチレン(塩化ビニルモノマー) | 1,2-ジクロロエタン | 1,1-ジクロロエチレン | 1,2-ジクロロエチレン | 1,1,1-トリクロロエタン | 1,1,2-トリクロロエタン | トリクロロエチレン | テトラクロロエチレン | 1,3-ジクロロプロペン | チラム     | シマジン    | チオベンカルブ | ベンゼン   | セレン    | 硝酸性窒素及び亜硝酸性窒素 | ふっ素   | ほう素   | 1,4-ジチオン |     |
| 62 | 都城市  | <0.0003 | ND   | <0.005 | <0.01  | <0.001 | <0.0005 |        | ND  | <0.002  | <0.0002 | <0.0002            | <0.0004     | <0.002       | <0.008       | <0.03          | <0.0006        | <0.001    | <0.001     | <0.0002      | <0.0006 | <0.0003 | <0.002  | <0.001 | <0.001 | 3.0           | <0.08 | 0.01  | <0.005   | 県   |
| 63 | 都城市  | <0.0003 | ND   | <0.005 | <0.01  | <0.001 | <0.0005 |        | ND  | <0.002  | <0.0002 | <0.0002            | <0.0004     | <0.002       | <0.008       | <0.03          | <0.0006        | <0.001    | <0.001     | <0.0002      | <0.0006 | <0.0003 | <0.002  | <0.001 | <0.001 | 4.1           | <0.08 | 0.01  | <0.005   | 県   |
| 64 | 都城市  | <0.0003 | ND   | <0.005 | <0.01  | <0.001 | <0.0005 |        | ND  | <0.002  | <0.0002 | <0.0002            | <0.0004     | <0.002       | <0.008       | <0.03          | <0.0006        | <0.001    | <0.001     | <0.0002      | <0.0006 | <0.0003 | <0.002  | <0.001 | <0.001 | 9.1           | <0.08 | <0.01 | <0.005   | 県   |
| 65 | 三股町  | <0.0003 | ND   | <0.005 | <0.01  | <0.001 | <0.0005 |        | ND  | <0.002  | <0.0002 | <0.0002            | <0.0004     | <0.002       | <0.008       | <0.03          | <0.0006        | <0.001    | <0.001     | <0.0002      | <0.0006 | <0.0003 | <0.002  | <0.001 | <0.001 | 0.41          | <0.08 | <0.01 | <0.005   | 県   |
| 66 | 日南市  | <0.0003 | ND   | <0.005 | <0.01  | <0.001 | <0.0005 |        | ND  | <0.002  | <0.0002 | <0.0002            | <0.0004     | <0.002       | <0.008       | <0.03          | <0.0006        | <0.001    | <0.001     | <0.0002      | <0.0006 | <0.0003 | <0.002  | <0.001 | <0.001 | 1.9           | <0.08 | 0.03  | <0.005   | 県   |
| 67 | 都城市  | <0.0003 | ND   | <0.005 | <0.01  | <0.001 | <0.0005 |        | ND  | <0.002  | <0.0002 | <0.0002            | <0.0004     | <0.002       | <0.008       | <0.03          | <0.0006        | <0.001    | <0.001     | <0.0002      | <0.0006 | <0.0003 | <0.002  | <0.001 | <0.001 | 10            | <0.08 | 0.01  | <0.005   | 県   |
| 68 | 日南市  | <0.0003 | ND   | <0.005 | <0.01  | <0.001 | <0.0005 |        | ND  | <0.002  | <0.0002 | <0.0002            | <0.0004     | <0.002       | <0.008       | <0.03          | <0.0006        | <0.001    | <0.001     | <0.0002      | <0.0006 | <0.0003 | <0.002  | <0.001 | <0.001 | 0.69          | <0.08 | 0.01  | <0.005   | 県   |
| 69 | 日南市  | <0.0003 | ND   | <0.005 | <0.01  | <0.001 | <0.0005 |        | ND  | <0.002  | <0.0002 | <0.0002            | <0.0004     | <0.002       | <0.008       | <0.03          | <0.0006        | <0.001    | <0.001     | <0.0002      | <0.0006 | <0.0003 | <0.002  | <0.001 | <0.001 | 0.47          | <0.08 | 0.02  | <0.005   | 県   |
| 70 | 日南市  | <0.0003 | ND   | <0.005 | <0.01  | <0.001 | <0.0005 |        | ND  | <0.002  | <0.0002 | <0.0002            | <0.0004     | <0.002       | <0.008       | <0.03          | <0.0006        | <0.001    | <0.001     | <0.0002      | <0.0006 | <0.0003 | <0.002  | <0.001 | <0.001 | 2.6           | <0.08 | 0.01  | <0.005   | 県   |
| 71 | 日南市  | <0.0003 | ND   | <0.005 | <0.01  | <0.001 | <0.0005 |        | ND  | <0.002  | <0.0002 | <0.0002            | <0.0004     | <0.002       | <0.008       | <0.03          | <0.0006        | <0.001    | <0.001     | <0.0002      | <0.0006 | <0.0003 | <0.002  | <0.001 | <0.001 | 1.4           | <0.08 | 0.02  | <0.005   | 県   |
| 72 | 串間市  | <0.0003 | ND   | <0.005 | <0.01  | <0.001 | <0.0005 |        | ND  | <0.002  | <0.0002 | <0.0002            | <0.0004     | <0.002       | <0.008       | <0.03          | <0.0006        | <0.001    | <0.001     | <0.0002      | <0.0006 | <0.0003 | <0.002  | <0.001 | <0.001 | 5.4           | <0.08 | 0.01  | <0.005   | 県   |
| 73 | 串間市  | <0.0003 | ND   | <0.005 | <0.01  | 0.009  | <0.0005 |        | ND  | <0.002  | <0.0002 | <0.0002            | <0.0004     | <0.002       | <0.008       | <0.03          | <0.0006        | <0.001    | <0.001     | <0.0002      | <0.0006 | <0.0003 | <0.002  | <0.001 | <0.001 | 5.4           | <0.08 | 0.02  | <0.005   | 県   |
| 74 | 串間市  | <0.0003 | ND   | <0.005 | <0.01  | 0.001  | <0.0005 |        | ND  | <0.002  | <0.0002 | <0.0002            | <0.0004     | <0.002       | <0.008       | <0.03          | <0.0006        | <0.001    | <0.001     | <0.0002      | <0.0006 | <0.0003 | <0.002  | <0.001 | <0.001 | 1.8           | <0.08 | 0.01  | <0.005   | 県   |
| 75 | 串間市  | <0.0003 | ND   | <0.005 | <0.01  | <0.001 | <0.0005 |        | ND  | <0.002  | <0.0002 | <0.0002            | <0.0004     | <0.002       | <0.008       | <0.03          | <0.0006        | <0.001    | <0.001     | <0.0002      | <0.0006 | <0.0003 | <0.002  | <0.001 | <0.001 | 0.42          | <0.08 | 0.01  | <0.005   | 県   |
| 76 | 宮崎市  | <0.0003 | <0.1 | <0.005 | <0.005 | <0.005 | <0.0005 |        | ND  | <0.001  | <0.0002 | <0.0002            | <0.0004     | <0.001       | <0.001       | <0.001         | <0.0006        | <0.002    | <0.001     | <0.0002      | <0.0006 | <0.0003 | <0.002  | <0.001 | <0.001 | 1.3           | <0.08 | 0.01  | <0.005   | 宮崎市 |
| 77 | 宮崎市  | <0.0003 | <0.1 | <0.005 | <0.005 | <0.005 | <0.0005 |        | ND  | <0.001  | <0.0002 | <0.0002            | <0.0004     | <0.001       | <0.001       | <0.001         | <0.0006        | <0.002    | <0.001     | <0.0002      | <0.0006 | <0.0003 | <0.002  | <0.001 | <0.001 | 3.5           | <0.08 | 0.01  | <0.005   | 宮崎市 |
| 78 | 宮崎市  | <0.0003 | <0.1 | <0.005 | <0.005 | <0.005 | <0.0005 |        | ND  | <0.001  | <0.0002 | <0.0002            | <0.0004     | <0.001       | <0.001       | <0.001         | <0.0006        | <0.002    | <0.001     | <0.0002      | <0.0006 | <0.0003 | <0.002  | <0.001 | <0.001 | 3.4           | <0.08 | 0.03  | <0.005   | 宮崎市 |

| 番号 | 市町村名 | 測定項目      |              |            |         |         |          |         |        |        |         |         |         |          |         |           |        |        |       | 測定機関   | 備考     |       |       |
|----|------|-----------|--------------|------------|---------|---------|----------|---------|--------|--------|---------|---------|---------|----------|---------|-----------|--------|--------|-------|--------|--------|-------|-------|
|    |      | 要 監 視 項 目 |              |            |         |         |          |         |        |        |         |         |         |          |         |           |        |        |       |        |        |       |       |
|    |      | カドミウム     | 1,2-ジクロロエチレン | p-ジクロロベンゼン | イソキサチオン | ダ'イジン   | フェニトロチオン | イソプロチオン | オキシ銅   | クロロホルム | プロピザミド  | EPN     | ジクロルホス  | フェノプロカルブ | イプロベンホス | クロロニトロフェン | トルエン   | キシレン   | ニッケル  |        |        | モリブデン | アンチモン |
| 62 | 都城市  | <0.006    |              |            |         |         |          |         |        |        | <0.0006 |         |         |          |         |           |        |        |       |        | 県      |       |       |
| 63 | 都城市  | <0.006    |              |            |         |         |          |         |        |        | <0.0006 |         |         |          |         |           |        |        |       |        |        | 県     | 旧山之口町 |
| 64 | 都城市  | <0.006    |              |            |         |         |          |         |        |        | <0.0006 |         |         |          |         |           |        |        |       |        |        | 県     |       |
| 65 | 三股町  | <0.006    |              |            |         |         |          |         |        |        | <0.0006 |         |         |          |         |           |        |        |       |        |        | 県     |       |
| 66 | 日南市  | <0.006    |              |            |         |         |          |         |        |        | <0.0006 |         |         |          |         |           |        |        |       |        |        | 県     | 旧北郷町  |
| 67 | 都城市  | <0.006    |              |            |         |         |          |         |        |        | <0.0006 |         |         |          |         |           |        |        |       |        |        | 県     |       |
| 68 | 日南市  | <0.006    |              |            |         |         |          |         |        |        | <0.0006 |         |         |          |         |           |        |        |       |        |        | 県     |       |
| 69 | 日南市  | <0.006    |              |            |         |         |          |         |        |        | <0.0006 |         |         |          |         |           |        |        |       |        |        | 県     |       |
| 70 | 日南市  | <0.006    |              |            |         |         |          |         |        |        | <0.0006 |         |         |          |         |           |        |        |       |        |        | 県     |       |
| 71 | 日南市  | <0.006    |              |            |         |         |          |         |        |        | <0.0006 |         |         |          |         |           |        |        |       |        |        | 県     |       |
| 72 | 串間市  | <0.006    |              |            |         |         |          |         |        |        | <0.0006 |         |         |          |         |           |        |        |       |        |        | 県     |       |
| 73 | 串間市  | <0.006    |              |            |         |         |          |         |        |        | <0.0006 |         |         |          |         |           |        |        |       |        |        | 県     |       |
| 74 | 串間市  | <0.006    |              |            |         |         |          |         |        |        | <0.0006 |         |         |          |         |           |        |        |       |        |        | 県     |       |
| 75 | 串間市  | <0.006    |              |            |         |         |          |         |        |        | <0.0006 |         |         |          |         |           |        |        |       |        |        | 県     |       |
| 76 | 宮崎市  | <0.001    | <0.001       | <0.001     | <0.0008 | <0.0005 | <0.0003  | <0.004  | <0.001 | <0.004 | <0.0008 | <0.0006 | <0.0008 | <0.002   | <0.0008 | <0.0001   | <0.001 | <0.001 | <0.01 | 0.002  | <0.001 | 宮崎市   |       |
| 77 | 宮崎市  | <0.001    | <0.001       | <0.001     | <0.0008 | <0.0005 | <0.0003  | <0.004  | <0.001 | <0.004 | <0.0008 | <0.0006 | <0.0008 | <0.002   | <0.0008 | <0.0001   | <0.001 | <0.001 | <0.01 | <0.002 | <0.001 | 宮崎市   |       |
| 78 | 宮崎市  | <0.001    | <0.001       | <0.001     | <0.0008 | <0.0005 | <0.0003  | <0.004  | <0.001 | <0.004 | <0.0008 | <0.0006 | <0.0008 | <0.002   | <0.0008 | <0.0001   | <0.001 | <0.001 | <0.01 | <0.002 | <0.001 | 宮崎市   |       |

令和2年度 地下水質測定結果

(継続監視調査(1))

| 番号  | 市町村名 | 測定項目   |      |        |        |         |     |      |     |         |         |                    |             |              |              |                |                |           |            |              |      |      |         |      | 測定機関 |        |                 |     |       |           |  |        |  |     |     |     |
|-----|------|--------|------|--------|--------|---------|-----|------|-----|---------|---------|--------------------|-------------|--------------|--------------|----------------|----------------|-----------|------------|--------------|------|------|---------|------|------|--------|-----------------|-----|-------|-----------|--|--------|--|-----|-----|-----|
|     |      | 環境基準項目 |      |        |        |         |     |      |     |         |         |                    |             |              |              |                |                |           |            |              |      |      |         |      |      |        |                 |     |       |           |  |        |  |     |     |     |
|     |      | カドミウム  | 全シアン | 鉛      | 六価クロム  | 砒素      | 総水銀 | 7種水銀 | PCB | ジクロロメタン | 四塩化炭素   | クロロエチレン(塩化ビニルモノマー) | 1,2-ジクロロエタン | 1,1-ジクロロエチレン | 1,2-ジクロロエチレン | 1,1,1-トリクロロエタン | 1,1,2-トリクロロエタン | トリクロロエチレン | テトラクロロエチレン | 1,3-ジクロロプロペン | チオラム | シマジン | チオベンカルブ | ベンゼン |      | セレン    | 硝酸性窒素素及び亜硝酸性窒素素 | ふっ素 | ほう素   | 1,4-ジオキサン |  |        |  |     |     |     |
| 79  | 延岡市  |        |      |        |        | <0.0005 |     |      |     |         |         |                    |             |              |              |                |                |           |            |              |      |      |         |      |      |        |                 |     |       |           |  |        |  |     | 県   |     |
| 80  | 延岡市  |        |      |        |        | <0.0005 |     |      |     |         |         |                    |             |              |              |                |                |           |            |              |      |      |         |      |      |        |                 |     |       |           |  |        |  |     | 県   |     |
| 81  | 延岡市  |        |      |        |        | <0.0005 |     |      |     |         |         |                    |             |              |              |                |                |           |            |              |      |      |         |      |      |        |                 |     |       |           |  |        |  |     | 県   |     |
| 82  | 延岡市  |        |      | <0.005 |        |         |     |      |     | <0.002  | <0.0002 | <0.0002            | <0.0004     | <0.002       | <0.008       | <0.03          | <0.0006        | 0.001     | 0.003      | <0.0002      |      |      |         |      |      |        | <0.001          |     |       |           |  |        |  |     | 県   |     |
| 83  | 延岡市  |        |      |        |        |         |     |      |     | <0.002  | <0.0002 | 0.0006             | 0.0004      | <0.002       | <0.008       | <0.03          | <0.0006        | <0.001    | <0.001     | <0.0002      |      |      |         |      |      |        | <0.001          |     |       |           |  |        |  |     | 県   |     |
| 84  | 延岡市  |        |      |        |        |         |     |      |     | <0.002  | <0.0002 | 0.0031             | 0.0005      | <0.002       | <0.008       | <0.03          | <0.0006        | <0.001    | <0.001     | <0.0002      |      |      |         |      |      |        | <0.001          |     |       |           |  |        |  |     | 県   |     |
| 85  | 延岡市  |        |      |        |        |         |     |      |     | <0.002  | <0.0002 | <0.0002            | <0.0004     | <0.002       | 0.012        | <0.03          | <0.0006        | 0.005     | <0.001     | <0.0002      |      |      |         |      |      |        | <0.001          |     |       |           |  |        |  |     | 県   |     |
| 86  | 延岡市  |        |      |        |        |         |     |      |     | <0.002  | <0.0002 | 0.0003             | 0.0010      | 0.002        | 0.017        | <0.03          | 0.0011         | 0.007     | <0.001     | <0.0002      |      |      |         |      |      |        | <0.001          |     |       |           |  |        |  |     | 県   |     |
| 87  | 延岡市  |        |      |        |        |         |     |      |     | <0.002  | <0.0002 | 0.0024             | 0.0007      | 0.003        | 0.030        | <0.03          | <0.0006        | 0.003     | <0.001     | <0.0002      |      |      |         |      |      |        | <0.001          |     |       |           |  |        |  |     | 県   |     |
| 88  | 延岡市  |        |      |        |        |         |     |      |     | <0.002  | <0.0002 | <0.0002            | 0.0008      | <0.002       | <0.008       | <0.03          | <0.0006        | <0.001    | <0.001     | <0.0002      |      |      |         |      |      |        | <0.001          |     |       |           |  |        |  |     | 県   |     |
| 89  | 延岡市  |        |      |        |        |         |     |      |     |         | <0.0002 |                    |             |              | <0.03        |                | 0.001          | 0.018     |            |              |      |      |         |      |      |        |                 |     |       |           |  |        |  |     | 県   |     |
| 90  | 日向市  |        |      |        |        |         |     |      |     | <0.002  | <0.0002 | <0.0002            | <0.0004     | <0.002       | <0.008       | <0.03          | <0.0006        | <0.001    | 0.005      | <0.0002      |      |      |         |      |      |        | <0.001          |     |       |           |  |        |  |     | 県   |     |
| 91  | 日向市  |        |      |        |        |         |     |      |     | <0.002  | <0.0002 | <0.0002            | 0.0007      | <0.002       | <0.008       | <0.03          | <0.0006        | <0.001    | <0.001     | <0.0002      |      |      |         |      |      |        | <0.001          |     |       |           |  | <0.005 |  |     | 県   |     |
| 92  | 日向市  |        |      |        |        |         |     |      |     |         |         |                    |             |              |              |                |                |           |            |              |      |      |         |      |      |        |                 | 1.0 |       |           |  |        |  |     |     | 県   |
| 93  | 日向市  |        |      |        |        | 0.007   |     |      |     |         |         |                    |             |              |              |                |                |           |            |              |      |      |         |      |      |        |                 |     |       |           |  |        |  |     | 県   |     |
| 94  | 川南町  |        |      |        |        |         |     |      |     |         |         |                    |             |              |              |                |                |           |            |              |      |      |         |      |      |        | 8.6             |     |       |           |  |        |  |     | 県   |     |
| 95  | 川南町  |        |      |        |        |         |     |      |     |         |         |                    |             |              |              |                |                |           |            |              |      |      |         |      |      |        | 10              |     |       |           |  |        |  |     | 県   |     |
| 96  | 新富町  |        |      |        |        |         |     |      |     |         |         |                    |             |              |              |                |                |           |            |              |      |      |         |      |      |        | 12              |     |       |           |  |        |  |     | 県   |     |
| 97  | 宮崎市  |        |      |        |        |         |     |      |     | <0.001  | <0.0002 | <0.0002            | <0.0004     | <0.001       | <0.001       | <0.001         | <0.0006        | <0.002    | 0.11       | <0.0002      |      |      |         |      |      | <0.001 |                 |     |       |           |  |        |  | 宮崎市 |     |     |
| 98  | 宮崎市  |        |      |        |        |         |     |      |     | <0.001  | <0.0002 | <0.0002            | <0.0004     | <0.001       | 0.001        | <0.001         | <0.0006        | 0.002     | 0.018      | <0.0002      |      |      |         |      |      | <0.001 |                 |     |       |           |  |        |  | 宮崎市 |     |     |
| 99  | 宮崎市  |        |      |        |        |         |     |      |     | <0.001  | <0.0002 | <0.0002            | <0.0004     | <0.001       | <0.001       | <0.001         | <0.0006        | <0.002    | 0.017      | <0.0002      |      |      |         |      |      | <0.001 |                 |     |       |           |  |        |  | 宮崎市 |     |     |
| 100 | 宮崎市  |        |      |        |        |         |     |      |     | <0.001  | <0.0002 | <0.0002            | <0.0004     | <0.001       | <0.001       | <0.001         | <0.0006        | <0.002    | 0.011      | <0.0002      |      |      |         |      |      | <0.001 |                 |     |       |           |  |        |  | 宮崎市 |     |     |
| 101 | 宮崎市  |        |      |        |        |         |     |      |     | <0.001  | <0.0002 | <0.0002            | <0.0004     | <0.001       | <0.001       | <0.001         | <0.0006        | <0.002    | 0.046      | <0.0002      |      |      |         |      |      | <0.001 |                 |     |       |           |  |        |  | 宮崎市 |     |     |
| 102 | 宮崎市  |        |      |        |        |         |     |      |     | <0.001  | <0.0002 | 0.0003             | <0.0004     | <0.001       | 0.024        | <0.001         | <0.0006        | 0.002     | <0.001     | <0.0002      |      |      |         |      |      | <0.001 |                 |     |       |           |  |        |  | 宮崎市 |     |     |
| 103 | 宮崎市  |        | <0.1 |        | <0.005 |         |     |      |     | <0.001  | <0.0002 | 0.0004             | <0.0004     | <0.001       | 0.002        | <0.001         | <0.0006        | <0.002    | <0.001     | <0.0002      |      |      |         |      |      | <0.001 |                 |     | <0.08 | 0.02      |  |        |  | 宮崎市 |     |     |
| 104 | 宮崎市  |        |      |        |        |         |     |      |     | <0.001  | <0.0002 | <0.0002            | <0.0004     | <0.001       | <0.001       | <0.001         | <0.0006        | <0.002    | <0.001     | <0.0002      |      |      |         |      |      | <0.001 |                 |     |       |           |  |        |  | 宮崎市 |     |     |
| 105 | 宮崎市  |        |      |        |        |         |     |      |     |         |         |                    |             |              |              |                |                |           |            |              |      |      |         |      |      |        |                 |     |       |           |  |        |  |     | 26  | 宮崎市 |
| 106 | 宮崎市  |        |      |        |        |         |     |      |     |         |         |                    |             |              |              |                |                |           |            |              |      |      |         |      |      |        |                 |     |       |           |  |        |  | 5.8 | 宮崎市 |     |
| 107 | 宮崎市  |        |      |        |        |         |     |      |     |         |         |                    |             |              |              |                |                |           |            |              |      |      |         |      |      |        |                 |     |       |           |  |        |  | 2.3 | 宮崎市 |     |
| 108 | 宮崎市  |        |      |        |        |         |     |      |     |         |         |                    |             |              |              |                |                |           |            |              |      |      |         |      |      |        |                 |     |       |           |  |        |  | 53  | 宮崎市 |     |

| 番号  | 市町村名 | 測定項目      |             |            |         |          |          |            |      |        |              |     |            |               |               |                 |       |       |        | 測定機関 | 備考 |           |          |
|-----|------|-----------|-------------|------------|---------|----------|----------|------------|------|--------|--------------|-----|------------|---------------|---------------|-----------------|-------|-------|--------|------|----|-----------|----------|
|     |      | 要 監 視 項 目 |             |            |         |          |          |            |      |        |              |     |            |               |               |                 |       |       |        |      |    |           |          |
|     |      | クロム       | 1,2-ジクロロエタン | p-ジクロロベンゼン | イソキサチオン | ダ'イジ'ノ'ン | フェニトロチオン | イソ'プロ'チ'ラン | オキソ銅 | クロロホルム | フ'ロ'ビ'ザ'ミ'ト' | EPN | ジ'クロ'ル'ホ'ス | フェ'ノ'ブ'カ'ル'ブ' | イ'フ'ロ'ヘ'ン'ホ'ス | クロ'ル'ニ'ト'ロ'フェ'ン | トル'エン | キシ'レン | ニ'ッケ'ル |      |    | モ'リ'ブ'チ'ン | ア'ン'チ'モン |
| 79  | 延岡市  |           |             |            |         |          |          |            |      |        |              |     |            |               |               |                 |       |       |        |      | 県  |           |          |
| 80  | 延岡市  |           |             |            |         |          |          |            |      |        |              |     |            |               |               |                 |       |       |        |      |    | 県         |          |
| 81  | 延岡市  |           |             |            |         |          |          |            |      |        |              |     |            |               |               |                 |       |       |        |      |    | 県         |          |
| 82  | 延岡市  |           |             |            |         |          |          |            |      |        |              |     |            |               |               |                 |       |       |        |      |    | 県         |          |
| 83  | 延岡市  |           |             |            |         |          |          |            |      |        |              |     |            |               |               |                 |       |       |        |      |    | 県         |          |
| 84  | 延岡市  |           |             |            |         |          |          |            |      |        |              |     |            |               |               |                 |       |       |        |      |    | 県         |          |
| 85  | 延岡市  |           |             |            |         |          |          |            |      |        |              |     |            |               |               |                 |       |       |        |      |    | 県         |          |
| 86  | 延岡市  |           |             |            |         |          |          |            |      |        |              |     |            |               |               |                 |       |       |        |      |    | 県         |          |
| 87  | 延岡市  |           |             |            |         |          |          |            |      |        |              |     |            |               |               |                 |       |       |        |      |    | 県         |          |
| 88  | 延岡市  |           |             |            |         |          |          |            |      |        |              |     |            |               |               |                 |       |       |        |      |    | 県         |          |
| 89  | 延岡市  |           |             |            |         |          |          |            |      |        |              |     |            |               |               |                 |       |       |        |      |    | 県         |          |
| 90  | 日向市  |           |             |            |         |          |          |            |      |        |              |     |            |               |               |                 |       |       |        |      |    | 県         |          |
| 91  | 日向市  |           |             |            |         |          |          |            |      |        |              |     |            |               |               |                 |       |       |        |      |    | 県         |          |
| 92  | 日向市  |           |             |            |         |          |          |            |      |        |              |     |            |               |               |                 |       |       |        |      |    | 県         |          |
| 93  | 日向市  |           |             |            |         |          |          |            |      |        |              |     |            |               |               |                 |       |       |        |      |    | 県         |          |
| 94  | 川南町  |           |             |            |         |          |          |            |      |        |              |     |            |               |               |                 |       |       |        |      |    | 県         |          |
| 95  | 川南町  |           |             |            |         |          |          |            |      |        |              |     |            |               |               |                 |       |       |        |      |    | 県         |          |
| 96  | 新富町  |           |             |            |         |          |          |            |      |        |              |     |            |               |               |                 |       |       |        |      |    | 県         |          |
| 97  | 宮崎市  |           |             |            |         |          |          |            |      |        |              |     |            |               |               |                 |       |       |        |      |    | 宮崎市       |          |
| 98  | 宮崎市  |           |             |            |         |          |          |            |      |        |              |     |            |               |               |                 |       |       |        |      |    | 宮崎市       |          |
| 99  | 宮崎市  |           |             |            |         |          |          |            |      |        |              |     |            |               |               |                 |       |       |        |      |    | 宮崎市       |          |
| 100 | 宮崎市  |           |             |            |         |          |          |            |      |        |              |     |            |               |               |                 |       |       |        |      |    | 宮崎市       |          |
| 101 | 宮崎市  |           |             |            |         |          |          |            |      |        |              |     |            |               |               |                 |       |       |        |      |    | 宮崎市       |          |
| 102 | 宮崎市  |           |             |            |         |          |          |            |      |        |              |     |            |               |               |                 |       |       |        |      |    | 宮崎市       |          |
| 103 | 宮崎市  |           |             |            |         |          |          |            |      |        |              |     |            |               |               |                 |       |       |        |      |    | 宮崎市       |          |
| 104 | 宮崎市  |           |             |            |         |          |          |            |      |        |              |     |            |               |               |                 |       |       |        |      |    | 宮崎市       |          |
| 105 | 宮崎市  |           |             |            |         |          |          |            |      |        |              |     |            |               |               |                 |       |       |        |      |    | 宮崎市       |          |
| 106 | 宮崎市  |           |             |            |         |          |          |            |      |        |              |     |            |               |               |                 |       |       |        |      |    | 宮崎市       |          |
| 107 | 宮崎市  |           |             |            |         |          |          |            |      |        |              |     |            |               |               |                 |       |       |        |      |    | 宮崎市       |          |
| 108 | 宮崎市  |           |             |            |         |          |          |            |      |        |              |     |            |               |               |                 |       |       |        |      |    | 宮崎市       |          |

令和2年度 地下水質測定結果

(継続監視調査(2))

| 番号  | 市町村名 | 測定項目    |      |        |       |        |         |      |        |         |         |                    |             |              |              |                |                |           |            |              |         |         |         |        | 測定機関   |      |               |       |        |              |  |   |  |      |     |   |
|-----|------|---------|------|--------|-------|--------|---------|------|--------|---------|---------|--------------------|-------------|--------------|--------------|----------------|----------------|-----------|------------|--------------|---------|---------|---------|--------|--------|------|---------------|-------|--------|--------------|--|---|--|------|-----|---|
|     |      | 環境基準項目  |      |        |       |        |         |      |        |         |         |                    |             |              |              |                |                |           |            |              |         |         |         |        |        |      |               |       |        |              |  |   |  |      |     |   |
|     |      | カドミウム   | 全シアン | 鉛      | 六価クロム | 砒素     | 総水銀     | 7種水銀 | PCB    | ジクロロメタン | 四塩化炭素   | クロロエチレン(塩化ビニルモノマー) | 1,2-ジクロロエタン | 1,1-ジクロロエチレン | 1,2-ジクロロエチレン | 1,1,1-トリクロロエタン | 1,1,2-トリクロロエタン | トリクロロエチレン | テトラクロロエチレン | 1,3-ジクロロプロペン | チラム     | シマジン    | チオベンカルブ | ベンゼン   |        | セレン  | 硝酸性窒素及び亜硝酸性窒素 | ふっ素   | ほう素    | 1,4-ジクロロベンゼン |  |   |  |      |     |   |
| 109 | 宮崎市  |         |      |        | 0.014 |        |         |      |        |         |         |                    |             |              |              |                |                |           |            |              |         |         |         |        |        |      |               |       |        |              |  |   |  |      | 宮崎市 |   |
| 110 | 宮崎市  |         |      |        | 0.018 |        |         |      |        |         |         |                    |             |              |              |                |                |           |            |              |         |         |         |        |        |      |               |       |        |              |  |   |  |      | 宮崎市 |   |
| 111 | 宮崎市  |         |      |        | 0.012 |        |         |      |        |         |         |                    |             |              |              |                |                |           |            |              |         |         |         |        |        |      |               |       |        |              |  |   |  |      | 宮崎市 |   |
| 112 | 宮崎市  |         |      |        |       |        |         |      | <0.001 | <0.0002 | <0.0002 | <0.0004            | <0.001      | <0.001       | <0.001       | <0.001         | <0.0006        | <0.002    | 0.005      | <0.0002      |         |         |         | <0.001 |        |      |               |       |        |              |  |   |  | 宮崎市  |     |   |
| 113 | 宮崎市  |         |      |        |       |        |         |      | <0.001 | <0.0002 | <0.0002 | <0.0004            | <0.001      | <0.001       | <0.001       | <0.0006        | <0.002         | 0.004     | <0.0002    |              |         |         | <0.001  |        |        |      |               |       |        |              |  |   |  | 宮崎市  |     |   |
| 114 | 宮崎市  |         |      |        |       |        |         |      | <0.001 | <0.0002 | <0.0002 | <0.0004            | <0.001      | <0.001       | <0.001       | <0.0006        | <0.002         | 0.036     | <0.0002    |              |         |         | <0.001  |        |        |      |               |       |        |              |  |   |  | 宮崎市  |     |   |
| 115 | 都城市  |         |      |        |       |        |         |      | <0.002 | <0.0002 | <0.0002 | <0.0004            | <0.002      | <0.008       | <0.03        | <0.0006        | <0.001         | <0.001    | <0.0002    |              |         |         | <0.001  |        |        |      |               |       |        |              |  |   |  | 県    |     |   |
| 116 | 都城市  |         |      |        | 0.015 |        |         |      |        |         |         |                    |             |              |              |                |                |           |            |              |         |         |         |        |        |      |               |       |        |              |  |   |  | 0.73 |     | 県 |
| 117 | 都城市  |         |      |        |       |        |         |      |        |         |         |                    |             |              |              |                |                |           |            |              |         |         |         |        |        | <0.1 |               |       |        |              |  |   |  |      | 県   |   |
| 118 | 都城市  |         |      |        |       |        |         |      |        |         |         |                    |             |              |              |                |                |           |            |              |         |         |         |        |        | 5.3  |               |       |        |              |  |   |  |      | 県   |   |
| 119 | 都城市  | <0.0003 | ND   | <0.005 | <0.01 | <0.001 | <0.0005 |      | ND     | <0.002  | <0.0002 | <0.0002            | <0.0004     | <0.002       | <0.008       | <0.03          | <0.0006        | <0.001    | <0.001     | <0.0002      | <0.0006 | <0.0003 | <0.002  | <0.001 | <0.001 | 2.5  | <0.08         | 0.01  | <0.005 |              |  | 県 |  |      |     |   |
| 120 | 都城市  | <0.0003 | ND   | <0.005 | <0.01 | <0.001 | <0.0005 |      | ND     | <0.002  | <0.0002 | <0.0002            | <0.0004     | <0.002       | <0.008       | <0.03          | <0.0006        | <0.001    | <0.001     | <0.0002      | <0.0006 | <0.0003 | <0.002  | <0.001 | <0.001 | 3.3  | <0.08         | <0.01 | <0.005 |              |  | 県 |  |      |     |   |
| 121 | 都城市  |         |      |        |       |        |         |      |        |         |         |                    |             |              |              |                |                |           |            |              |         |         |         |        |        | <0.1 |               |       |        |              |  |   |  |      | 県   |   |
| 122 | 都城市  |         |      |        |       |        |         |      |        |         |         |                    |             |              |              |                |                |           |            |              |         |         |         |        |        |      | 12            |       |        |              |  |   |  |      | 県   |   |
| 123 | 都城市  |         |      |        |       |        |         |      |        |         |         |                    |             |              |              |                |                |           |            |              |         |         |         |        |        |      | 3.9           |       |        |              |  |   |  |      | 県   |   |
| 124 | 都城市  |         |      |        |       |        |         |      |        |         |         |                    |             |              |              |                |                |           |            |              |         |         |         |        |        |      | 0.9           |       |        |              |  |   |  |      | 県   |   |
| 125 | 都城市  |         |      |        |       |        |         |      |        |         |         |                    |             |              |              |                |                |           |            |              |         |         |         |        |        |      | <0.1          |       |        |              |  |   |  |      | 県   |   |
| 126 | 都城市  |         |      |        |       |        |         |      |        |         |         |                    |             |              |              |                |                |           |            |              |         |         |         |        |        |      | 0.3           |       |        |              |  |   |  |      | 県   |   |

| 番号  | 市町村名 | 測定項目      |             |            |       |       |         |         |      |        |         |     |        |          |         |          |      |      |      | 測定機関 | 備考  |       |           |
|-----|------|-----------|-------------|------------|-------|-------|---------|---------|------|--------|---------|-----|--------|----------|---------|----------|------|------|------|------|-----|-------|-----------|
|     |      | 要 監 視 項 目 |             |            |       |       |         |         |      |        |         |     |        |          |         |          |      |      |      |      |     |       |           |
|     |      | クロム       | 1,2-ジクロロエタン | p-ジクロロベンゼン | イネチオン | ダイアジン | フェニトロチン | イソプロチラン | オキシ銅 | クロロホルム | プロピザミド  | EPN | ジクロルホス | フェノプロカルブ | イプロベンホス | クロロピロフェン | トルエン | キシレン | ニッケル |      |     | モリブデン | アンチモン     |
| 109 | 宮崎市  |           |             |            |       |       |         |         |      |        |         |     |        |          |         |          |      |      |      |      | 宮崎市 |       |           |
| 110 | 宮崎市  |           |             |            |       |       |         |         |      |        |         |     |        |          |         |          |      |      |      |      |     | 宮崎市   |           |
| 111 | 宮崎市  |           |             |            |       |       |         |         |      |        |         |     |        |          |         |          |      |      |      |      |     | 宮崎市   |           |
| 112 | 宮崎市  |           |             |            |       |       |         |         |      |        |         |     |        |          |         |          |      |      |      |      |     | 宮崎市   |           |
| 113 | 宮崎市  |           |             |            |       |       |         |         |      |        |         |     |        |          |         |          |      |      |      |      |     | 宮崎市   |           |
| 114 | 宮崎市  |           |             |            |       |       |         |         |      |        |         |     |        |          |         |          |      |      |      |      |     | 宮崎市   |           |
| 115 | 都城市  |           |             |            |       |       |         |         |      |        |         |     |        |          |         |          |      |      |      |      |     | 県     |           |
| 116 | 都城市  |           |             |            |       |       |         |         |      |        |         |     |        |          |         |          |      |      |      |      |     | 県     |           |
| 117 | 都城市  |           |             |            |       |       |         |         |      |        |         |     |        |          |         |          |      |      |      |      |     | 県     | 都城北部観測井 1 |
| 118 | 都城市  |           |             |            |       |       |         |         |      |        |         |     |        |          |         |          |      |      |      |      |     | 県     | 都城北部観測井 2 |
| 119 | 都城市  | <0.006    |             |            |       |       |         |         |      |        | <0.0006 |     |        |          |         |          |      |      |      |      |     | 県     | 都城南部観測井 1 |
| 120 | 都城市  | <0.006    |             |            |       |       |         |         |      |        | <0.0006 |     |        |          |         |          |      |      |      |      |     | 県     | 都城南部観測井 2 |
| 121 | 都城市  |           |             |            |       |       |         |         |      |        |         |     |        |          |         |          |      |      |      |      |     | 県     | 都城西部観測井 1 |
| 122 | 都城市  |           |             |            |       |       |         |         |      |        |         |     |        |          |         |          |      |      |      |      |     | 県     | 都城西部観測井 2 |
| 123 | 都城市  |           |             |            |       |       |         |         |      |        |         |     |        |          |         |          |      |      |      |      |     | 県     | 都城東部観測井 1 |
| 124 | 都城市  |           |             |            |       |       |         |         |      |        |         |     |        |          |         |          |      |      |      |      |     | 県     | 都城東部観測井 2 |
| 125 | 都城市  |           |             |            |       |       |         |         |      |        |         |     |        |          |         |          |      |      |      |      |     | 県     | 都城中央観測井 1 |
| 126 | 都城市  |           |             |            |       |       |         |         |      |        |         |     |        |          |         |          |      |      |      |      |     | 県     | 都城中央観測井 2 |

### 3.3 公共下水道の普及状況

(令和3年3月末現在)

| 都 市 名              | 着手年度 | 処 理 区 名 | 供用開始年度 | 事業計画<br>区域面積<br>( ha ) | 普 及 状 況             |              |                       | 備 考 |
|--------------------|------|---------|--------|------------------------|---------------------|--------------|-----------------------|-----|
|                    |      |         |        |                        | 行政区域<br>人 口<br>(千人) | 処理人口<br>(千人) | 人 口<br>普 及 率<br>( % ) |     |
| 宮 崎 市              | 昭42  | 宮崎処理区   | 昭53    | 3,095.1                | 400.8               | 366.5        | 91.4                  |     |
|                    | 昭56  | 木花処理区   | 昭59    | 568.9                  |                     |              |                       |     |
|                    | 昭58  | 大淀処理区   | 昭63    | 3,131.9                |                     |              |                       |     |
|                    | 昭63  | 青島処理区   | 平2     | 171.9                  |                     |              |                       |     |
|                    | 昭57  | 佐土原処理区  | 平6     | 672.4                  |                     |              |                       |     |
|                    | 平6   | 田野処理区   | 平14    | 278.5                  |                     |              |                       |     |
| 都 城 市              | 昭35  | 中央処理区   | 昭47    | 620.3                  | 162.7               | 71.4         | 43.9                  |     |
|                    | 昭62  | 都城処理区   | 平8     | 1,228.7                |                     |              |                       |     |
|                    | 平7   | 山之口処理区  | 平15    | 157.0                  |                     |              |                       |     |
|                    | 平7   | 高城処理区   | 平14    | 148.0                  |                     |              |                       |     |
|                    | 平8   | 山田処理区   | 平14    | 99.0                   |                     |              |                       |     |
|                    | 平8   | 高崎処理区   | 平15    | 140.0                  |                     |              |                       |     |
| 延 岡 市              | 昭27  | 妙田処理区   | 昭47    | 1,698.6                | 120.0               | 91.8         | 76.5                  |     |
|                    | 昭42  | 一ヶ岡処理区  | 昭43    | 471.2                  |                     |              |                       |     |
|                    | 平2   | 阿蘇処理区   | 平5     | 8.1                    |                     |              |                       |     |
|                    | 平4   | 直海処理区   | 平7     | 4.6                    |                     |              |                       |     |
| 日 南 市              | 昭33  | 日南処理区   | 昭59    | 644.0                  | 51.5                | 21.1         | 40.9                  |     |
|                    | 平9   | 北郷処理区   | 平14    | 180.9                  |                     |              |                       |     |
| 小 林 市              | 平7   | 小林処理区   | 平12    | 386.0                  | 44.3                | 10.8         | 24.3                  |     |
|                    | 平9   | 野尻中央処理区 | 平18    | 70.0                   |                     |              |                       |     |
| 日 向 市              | 昭49  | 日向処理区   | 昭62    | 875.0                  | 60.2                | 35.3         | 58.5                  |     |
| 串 間 市              | 平8   | 串間第一処理区 | 平15    | 144.0                  | 17.6                | 3.7          | 20.9                  |     |
| 西 都 市              | 昭55  | 西都処理区   | 平1     | 745.0                  | 29.4                | 14.5         | 49.3                  |     |
| 三 股 町              | 平9   | 三股中央処理区 | 平16    | 381.7                  | 26.1                | 11.5         | 44.2                  |     |
| 国 富 町              | 平6   | 国富処理区   | 平13    | 257.2                  | 19.1                | 8.1          | 42.6                  |     |
| 綾 町                | 平13  | 綾処理区    | 平16    | 182.0                  | 7.2                 | 4.2          | 58.3                  |     |
| 高 鍋 町              | 昭56  | 高鍋処理区   | 平7     | 233.0                  | 20.1                | 7.2          | 36.0                  |     |
| 木 城 町              | 平7   | 木城処理区   | 平15    | 127.1                  | 5.0                 | 3.6          | 71.6                  |     |
| 川 南 町              | 平9   | 川南処理区   | 平15    | 182.0                  | 15.4                | 3.5          | 22.6                  |     |
| 西 米 良 村            | 平9   | 西米良処理区  | 平12    | 23.0                   | 1.1                 | 0.4          | 38.8                  |     |
| 諸 塚 村              | 平12  | 諸塚処理区   | 平14    | 9.0                    | 1.5                 | 0.2          | 13.3                  |     |
| 高 千 穂 町            | 平8   | 高千穂処理区  | 平13    | 227.0                  | 11.7                | 3.9          | 33.0                  |     |
| 小 計                |      |         |        | 17,161.1               | 993.6               | 657.6        | —                     |     |
| 下水道事業未実施<br>1市7町1村 | —    | —       | —      | —                      | 87.9                | —            | —                     |     |
| 県 計                |      |         |        | 17,161.1               | 1,081.5             | 657.6        | 60.8%                 |     |

(注意1) 行政人口は令和3年3月末現在の住民基本台帳(外国人を含む)による。

(注意2) データは四捨五入しているため、合計等が整合しない場合がある。

### 3 4 農業集落排水事業の実施状況

(令和3年3月末現在)

| 市町村名 | 旧市町村 | 地区名   | 着工年度 | 計 画   |       | 摘 要                     |
|------|------|-------|------|-------|-------|-------------------------|
|      |      |       |      | 戸数    | 人口    |                         |
| 宮崎市  | 宮崎市  | 跡 江   | 62   | 530   | 1,970 | 平成4年度より供用開始 (公共下水道接続済)  |
| 宮崎市  | 宮崎市  | 大瀬町   | 4    | 272   | 1,050 | 平成7年度より供用開始             |
| 宮崎市  | 宮崎市  | 加江田   | 5    | 141   | 670   | 平成7年度より供用開始             |
| 宮崎市  | 宮崎市  | 富吉有田  | 7    | 788   | 2,840 | 平成11年度より供用開始            |
| 宮崎市  | 宮崎市  | 倉 岡   | 8    | 1,096 | 3,500 | 平成14年度より供用開始            |
| 宮崎市  | 宮崎市  | 細江長嶺  | 12   | 638   | 1,730 | 平成15年度より供用開始            |
| 宮崎市  | 田野町  | 石久保   | 4    | 51    | 170   | 平成6年度より供用開始             |
| 宮崎市  | 田野町  | 仮屋原   | 5    | 39    | 150   | 平成7年度より供用開始             |
| 宮崎市  | 田野町  | 中 尾   | 7    | 677   | 2,360 | 平成12年度より供用開始            |
| 宮崎市  | 田野町  | 麓     | 11   | 352   | 1,380 | 平成15年度より供用開始            |
| 宮崎市  | 佐土原町 | 下那珂   | 8    | 268   | 880   | 平成14年度より供用開始            |
| 宮崎市  | 高岡町  | 高 浜   | 9    | 176   | 570   | 平成12年度より供用開始            |
| 宮崎市  | 清武町  | 船 引   | 6    | 199   | 830   | 平成11年度より供用開始            |
| 宮崎市  | 清武町  | 清 武   | 61   | 296   | 1,200 | モデル、平成元年より供用開始          |
| 宮崎市  | 清武町  | 沓 掛   | 14   | 854   | 2,800 | 平成20年度より供用開始            |
| 都城市  | 都城市  | 上水流   | 60   | 228   | 1,200 | 昭和63年度より供用開始            |
| 都城市  | 都城市  | 安 久   | 6    | 951   | 3,530 | 平成10年度より供用開始            |
| 都城市  | 都城市  | 平 田   | 10   | 301   | 1,030 | 平成16年度より供用開始            |
| 都城市  | 山之口町 | 麓     | 3    | 257   | 850   | 平成6年度より供用開始             |
| 都城市  | 山之口町 | 中原正近  | 6    | 292   | 890   | 平成9年度より供用開始             |
| 都城市  | 山之口町 | 下富吉   | 9    | 320   | 1,210 | 平成12年度より供用開始            |
| 都城市  | 高城町  | 横手原中  | 2    | 170   | 512   | 平成5年度より供用開始             |
| 都城市  | 高城町  | 桜木宝光  | 6    | 532   | 1,720 | 平成12年度より供用開始            |
| 都城市  | 高城町  | 石 山   | 10   | 699   | 2,690 | 平成16年度より供用開始            |
| 都城市  | 山田町  | 竹 脇   | 6    | 410   | 1,500 | 平成12年度より供用開始            |
| 都城市  | 山田町  | 万ヶ塚   | 9    | 239   | 710   | 平成13年度より供用開始            |
| 都城市  | 高崎町  | 町 倉   | 7    | 388   | 1,200 | 平成13年度より供用開始            |
| 延岡市  | 延岡市  | 祝 子   | 63   | 310   | 1,100 | 平成3年度より供用開始 (公共下水道接続済)  |
| 延岡市  | 延岡市  | 行 藤   | 7    | 121   | 470   | 平成10年度より供用開始            |
| 延岡市  | 延岡市  | 延 岡   | 62   | 179   | 700   | モデル、平成8年度より供用開始         |
| 延岡市  | 延岡市  | 大 峡   | 10   | 245   | 1,410 | 平成14年度より供用開始            |
| 延岡市  | 延岡市  | 熊野江   | 13   | 222   | 750   | 平成17年度より供用開始            |
| 延岡市  | 延岡市  | 小峰舞野  | 16   | 638   | 2,110 | 平成22年度より供給開始 (公共下水道接続済) |
| 延岡市  | 北方町  | 川水流   | 3    | 337   | 1,280 | 平成7年度より供用開始             |
| 延岡市  | 北浦町  | 北浦沿岸  | 55   | 656   | 3,130 | 農村総合、昭和59年度より供用開始       |
| 延岡市  | 北浦町  | 北浦中央  | 4    | 322   | 1,500 | 平成7年度より供用開始             |
| 小林市  | 小林市  | 十日町新田 | 5    | 1,661 | 5,660 | 平成13年度より供用開始            |
| 小林市  | 野尻町  | 漆野原   | 6    | 168   | 510   | 平成8年度より供用開始             |
| 小林市  | 須木村  | 中 央   | 元    | 503   | 1,700 | 平成7年度より供用開始             |
| 日向市  | 日向市  | 秋 留   | 9    | 344   | 1,190 | 平成14年度より供用開始            |
| 日向市  | 日向市  | 美々津   | 16   | 258   | 830   | 平成21年度より供用開始            |
| 日向市  | 東郷町  | 山 陰   | 8    | 658   | 3,180 | 平成11年度より供用開始            |
| 串間市  | 串間市  | 平     | 5    | 402   | 1,240 | 平成9年度より供用開始             |
| 西都市  | 西都市  | 黒生野   | 4    | 219   | 873   | 平成7年度より供用開始             |
| 西都市  | 西都市  | 三財川南  | 6    | 142   | 530   | 平成9年度より供用開始             |
| 西都市  | 西都市  | 岩 崎   | 8    | 606   | 1,900 | 平成15年度より供用開始            |
| 日南市  | 北郷町  | 内之田   | 6    | 98    | 340   | 平成9年度より供用開始             |
| 日南市  | 北郷町  | 坂 元   | 10   | 95    | 390   | 平成14年度より供用開始            |
| 三股町  | 三股町  | 梶 山   | 4    | 334   | 950   | 平成7年度より供用開始             |
| 三股町  | 三股町  | 宮村南部  | 6    | 327   | 1,080 | 平成13年度より供用開始            |
| 高原町  | 高原町  | 広原北部  | 4    | 238   | 760   | 平成7年度より供用開始             |
| 綾町   | 綾町   | 小田爪   | 6    | 35    | 1,640 | 平成9年度より供用開始             |
| 美郷町  | 南郷村  | 神 門   | 61   | 184   | 980   | 昭和63年度より供用開始            |
| 美郷町  | 西郷村  | 峰     | 61   | 243   | 1,170 | 平成2年度より供用開始             |
| 美郷町  | 西郷村  | 花水流   | 5    | 72    | 260   | 平成8年度より供用開始             |
| 美郷町  | 西郷村  | 和田若宮  | 8    | 205   | 680   | 平成11年度より供用開始            |
| 美郷町  | 西郷村  | 上野原小川 | 12   | 162   | 440   | 平成15年度より供用開始            |
| 美郷町  | 北郷村  | 辰之元   | 3    | 256   | 980   | 平成6年度より供用開始             |
| 日之影町 | 日之影町 | 大 人   | 8    | 109   | 430   | 平成12年度より供用開始            |



3.5 浄化槽整備事業による設置状況

(単位:基)

| 市町村名 | 平成元年度から11年度までの合計 | 平成12年度 | 13年度  | 14年度  | 15年度  | 16年度  | 17年度  | 18年度  | 19年度  | 20年度  | 21年度  | 22年度  | 23年度  | 24年度  | 25年度  | 26年度  | 27年度 | 28年度 | 29年度 | 30年度 | 令和元年度 | 2年度 | 合計     |
|------|------------------|--------|-------|-------|-------|-------|-------|-------|-------|-------|-------|-------|-------|-------|-------|-------|------|------|------|------|-------|-----|--------|
| 宮崎市  | 2,131            | 260    | 323   | 268   | 247   | 243   | 320   | 288   | 297   | 243   | 181   | 43    | 25    | 11    | 11    | 4     | 0    | 0    | 0    | 0    | 0     | 0   | 4,895  |
| 都城市  | 1,836            | 678    | 913   | 771   | 808   | 665   | 699   | 703   | 730   | 725   | 587   | 621   | 541   | 609   | 625   | 604   | 298  | 318  | 280  | 269  | 223   | 277 | 13,780 |
| 延岡市  | 1,975            | 196    | 291   | 136   | 180   | 176   | 142   | 152   | 111   | 72    | 74    | 59    | 63    | 67    | 66    | 63    | 33   | 34   | 15   | 17   | 14    | 30  | 3,966  |
| 日南市  | 681              | 154    | 268   | 167   | 199   | 172   | 189   | 152   | 161   | 155   | 168   | 120   | 111   | 119   | 144   | 106   | 109  | 110  | 101  | 100  | 115   | 108 | 3,709  |
| 小林市  | 856              | 156    | 207   | 237   | 243   | 242   | 234   | 242   | 218   | 244   | 257   | 235   | 198   | 194   | 195   | 144   | 63   | 40   | 34   | 41   | 45    | 82  | 4,407  |
| 日向市  | 926              | 245    | 357   | 285   | 256   | 199   | 187   | 213   | 162   | 110   | 146   | 146   | 146   | 121   | 129   | 110   | 16   | 15   | 13   | 16   | 12    | 16  | 3,826  |
| 串間市  | 212              | 101    | 141   | 127   | 116   | 103   | 106   | 95    | 65    | 66    | 77    | 91    | 80    | 78    | 73    | 69    | 35   | 23   | 27   | 22   | 13    | 17  | 1,737  |
| 西都市  | 336              | 85     | 161   | 104   | 150   | 168   | 167   | 168   | 142   | 138   | 105   | 109   | 86    | 55    | 50    | 28    | 42   | 47   | 29   | 30   | 24    | 26  | 2,250  |
| えびの市 | 857              | 98     | 126   | 130   | 112   | 152   | 159   | 164   | 137   | 135   | 96    | 101   | 115   | 95    | 90    | 94    | 50   | 45   | 55   | 61   | 39    | 39  | 2,950  |
| 三股町  | 475              | 132    | 172   | 161   | 157   | 160   | 158   | 159   | 141   | 154   | 145   | 122   | 80    | 88    | 140   | 120   | 54   | 19   | 15   | 22   | 26    | 14  | 2,714  |
| 高原町  | 498              | 63     | 88    | 46    | 58    | 82    | 73    | 73    | 52    | 52    | 57    | 67    | 51    | 57    | 60    | 63    | 36   | 40   | 42   | 22   | 10    | 16  | 1,606  |
| 国富町  | 746              | 148    | 157   | 68    | 72    | 73    | 72    | 97    | 95    | 88    | 79    | 80    | 80    | 63    | 75    | 60    | 32   | 40   | 34   | 25   | 25    | 21  | 2,230  |
| 綾町   | 423              | 50     | 50    | 35    | 41    | 32    | 38    | 24    | 41    | 33    | 41    | 23    | 21    | 22    | 31    | 17    | 31   | 19   | 13   | 14   | 10    | 18  | 1,027  |
| 高鍋町  | 98               | 45     | 75    | 44    | 55    | 50    | 60    | 50    | 42    | 50    | 62    | 62    | 52    | 62    | 63    | 40    | 19   | 13   | 11   | 12   | 28    | 19  | 1,012  |
| 新富町  | 636              | 118    | 123   | 148   | 127   | 126   | 100   | 102   | 103   | 119   | 102   | 96    | 79    | 71    | 65    | 73    | 36   | 34   | 46   | 26   | 45    | 43  | 2,418  |
| 西米良村 | 77               | 10     | 10    | 8     | 9     | 5     | 5     | 5     | 7     | 1     | 4     | 4     | 1     | 3     | 3     | 2     | 1    | 1    | 0    | 0    | 1     | 1   | 158    |
| 木城町  | 84               | 22     | 21    | 25    | 20    | 11    | 6     | 8     | 8     | 10    | 8     | 10    | 14    | 20    | 10    | 10    | 10   | 10   | 2    | 5    | 6     | 3   | 323    |
| 川南町  | 739              | 85     | 81    | 82    | 76    | 59    | 50    | 52    | 51    | 52    | 57    | 55    | 48    | 49    | 44    | 48    | 13   | 15   | 18   | 15   | 13    | 10  | 1,712  |
| 都農町  | 299              | 63     | 98    | 63    | 67    | 56    | 60    | 44    | 50    | 46    | 60    | 59    | 60    | 52    | 54    | 54    | 19   | 19   | 16   | 12   | 10    | 14  | 1,275  |
| 門川町  | 533              | 117    | 126   | 126   | 115   | 119   | 130   | 120   | 121   | 127   | 151   | 148   | 131   | 130   | 125   | 131   | 35   | 37   | 29   | 40   | 31    | 30  | 2,652  |
| 諸塚村  | 226              | 42     | 41    | 30    | 36    | 43    | 16    | 8     | 1     | 3     | 9     | 6     | 4     | 3     | 4     | 4     | 2    | 2    | 2    | 1    | 2     | 1   | 486    |
| 椎葉村  | 279              | 32     | 35    | 35    | 45    | 50    | 51    | 47    | 13    | 8     | 7     | 5     | 5     | 4     | 9     | 5     | 2    | 2    | 4    | 2    | 2     | 2   | 644    |
| 美郷町  | 821              | 92     | 40    | 38    | 41    | 40    | 16    | 26    | 18    | 9     | 9     | 7     | 8     | 12    | 10    | 8     | 5    | 7    | 7    | 3    | 1     | 7   | 1,225  |
| 高千穂町 | 580              | 108    | 105   | 130   | 107   | 115   | 72    | 53    | 55    | 55    | 37    | 30    | 28    | 26    | 23    | 21    | 16   | 21   | 12   | 9    | 12    | 11  | 1,626  |
| 日之影町 | 265              | 27     | 26    | 24    | 34    | 33    | 20    | 20    | 20    | 14    | 13    | 22    | 20    | 20    | 22    | 11    | 10   | 11   | 6    | 16   | 11    | 7   | 652    |
| 五ヶ瀬町 | 449              | 43     | 34    | 28    | 24    | 23    | 35    | 26    | 27    | 30    | 15    | 12    | 11    | 7     | 7     | 4     | 3    | 3    | 5    | 3    | 1     | 1   | 791    |
| 合計   | 17,038           | 3,170  | 4,069 | 3,316 | 3,395 | 3,197 | 3,165 | 3,091 | 2,868 | 2,739 | 2,547 | 2,333 | 2,058 | 2,038 | 2,128 | 1,893 | 970  | 925  | 816  | 783  | 719   | 813 | 64,071 |

### 3 6 自動車騒音類型別環境基準達成状況

| 路線名         | 測定地点の住所         | 環境基準<br>類型 | 測定年月日                   | 評価<br>方法 | 等価騒音<br>レベル<br>(dB) |    | 面的評価<br>環境基準<br>達成率<br>(%) |      |
|-------------|-----------------|------------|-------------------------|----------|---------------------|----|----------------------------|------|
|             |                 |            |                         |          | 昼                   | 夜間 | 昼                          | 夜間   |
| 国道10号線      | 宮崎市橋通東5丁目1番11号  | C          | 2021/ 1/20 ~ 2021/ 1/21 | 面的       | 65                  | 60 | 100                        | 100  |
| 国道220号線     | 宮崎市橋通東2丁目2番1号   | C          | 2021/ 1/20 ~ 2021/ 1/21 | 面的       | 67                  | 61 | 100                        | 100  |
| 国道220号線     | 宮崎市中村東3丁目59番    | C          | 2021/ 1/20 ~ 2021/ 1/21 | 面的       | 66                  | 61 | 100                        | 100  |
| 県道宮崎港宮崎停車場線 | 宮崎市旭2丁目2番22号    | C          | 2021/ 1/20 ~ 2021/ 1/21 | 面的       | 66                  | 57 | 100                        | 100  |
| 一般国道220号    | 串間市大字大字串間988番地1 | B          | 2021/ 1/20 ~ 2021/ 1/21 | 面的       | 69                  | 61 | 93.4                       | 100  |
| 一般国道222号    | 日南市星倉4丁目5       | B          | 2020/12/ 8 ~ 2020/12/ 9 | 面的       | 64                  | 54 | 99.8                       | 0.2  |
| 一般国道10号     | 都城市都北町5669      | C          | 2020/12/24 ~ 2020/12/25 | 面的       | 69                  | 66 | 100                        | 98.7 |
| 御池都城線       | 都城市志比田町4941-1   | B          | 2020/12/24 ~ 2020/12/25 | 面的       | 72                  | 63 | 97.9                       | 100  |
| 県道西麓小林線     | 小林市細野4605-1     | B          | 2020/12/24 ~ 2020/12/25 | 面的       | 67                  | 57 | 100                        | 100  |
| 京町小林線       | えびの市大字向江945     | C          | 2020/12/24 ~ 2020/12/25 | 面的       | 62                  | 50 | 100                        | 100  |
| 京町小林線       | えびの市大字原田2131-1  | B          | 2020/12/24 ~ 2020/12/25 | 面的       | 68                  | 57 | 100                        | 98.9 |
| 一般国道219号    | 西都市中央町          | C          | 2021/ 2/ 8 ~ 2021/ 2/ 9 | 面的       | 64                  | 57 | 100                        | 100  |
| 一般国道10号     | 日向市大字財光寺255-1   | C          | 2021/ 1/25 ~ 2021/ 1/26 | 面的       | 66                  | 61 | 100                        | 100  |
| 一般国道327号    | 日向市南町10         | C          | 2021/ 1/25 ~ 2021/ 1/26 | 面的       | 68                  | 58 | 100                        | 100  |
| 一般国道10号     | 延岡市旭ヶ丘2丁目4-3    | C          | 2020/11/12 ~ 2020/11/13 | 面的       | 68                  | 65 | 100                        | 92   |
| 一般国道10号     | 延岡市浜町5139       | C          | 2020/11/12 ~ 2020/11/13 | 面的       | 67                  | 65 | 100                        | 99   |
| 宮崎須木線       | 宮崎市東諸県郡国富町大字本庄  | B          | 2020/12/24 ~ 2020/12/25 | 面的       | 68                  | 58 | 97.5                       | 99.6 |
| 宮崎須木線       | 宮崎市東諸県郡綾町大字入野   | B          | 2020/12/24 ~ 2020/12/25 | 面的       | 65                  | 54 | 100                        | 100  |

### 3 7 航空機騒音測定結果

|    | 測定地点<br>(所在地)                    | 用途地域            | 令和2年度<br>年平均値<br>Lden(dB) | 環境基準<br>(類型区分)<br>(※) | 環境基準<br>適合状況 |
|----|----------------------------------|-----------------|---------------------------|-----------------------|--------------|
| 宮崎 | 月見ヶ丘六次センター<br>(宮崎市月見ヶ丘3-17-1)    | 第一種低層住居<br>専用地域 | 55                        | 57<br>(I)             | ○            |
| 空港 | 津和田センター<br>(宮崎市大字本郷北方大丸36-1)     | 第一種低層住居<br>専用地域 | 55                        | 57<br>(I)             | ○            |
| 新田 | 新富町役場<br>(児湯郡新富町大字上富田7491)       | 第一種住居地域         | 64                        | 62<br>(II)            | ×            |
| 原飛 | 工業技術センター<br>(宮崎市佐土原町東上那珂16500-2) | 工業地域            | 53                        | 62<br>(II)            | ○            |
| 行場 | 県立産業技術専門校<br>(西都市大字右松362-1)      | 無指定地域           | 62                        | 62<br>(II)            | ○            |

○：環境基準達成、×：環境基準未達成

(※) 昭和48年12月27日環境省告示第154号による環境基準の類型区分

### 38 騒音規制法に基づく特定施設届出状況

(令和3年3月末現在)

| 市町村名 | 1<br>金属加工機械 | 2<br>空気圧縮機等 | 3<br>土石用破碎機等 | 4<br>織機 | 5<br>建設用機械材 | 6<br>穀物用製粉機 | 7<br>木材加工機械 | 8<br>抄紙機 | 9<br>印刷機 | 10<br>射出成形樹脂用機 | 11<br>鑄造型機 | 市町村別合計 |
|------|-------------|-------------|--------------|---------|-------------|-------------|-------------|----------|----------|----------------|------------|--------|
| 宮崎市  | 94          | 1,166       | 1            | 1       | 16          | 15          | 84          |          | 223      | 86             |            | 1,686  |
| 都城市  | 100         | 839         | 27           | 26      | 7           | 16          | 222         |          | 127      | 7              |            | 1,371  |
| 延岡市  | 275         | 1,988       | 39           | 10      | 16          |             | 140         | 4        | 150      | 129            | 9          | 2,760  |
| 日南市  |             | 49          | 6            |         |             |             | 12          | 4        | 4        | 56             |            | 131    |
| 小林市  | 6           | 13          | 1            |         |             |             |             |          | 3        |                |            | 23     |
| 日向市  | 9           | 161         | 36           |         | 8           |             | 109         |          | 23       |                |            | 346    |
| 串間市  |             |             |              |         |             |             |             |          |          |                |            |        |
| 西都市  | 1           | 4           |              |         | 6           |             | 1           |          |          |                |            | 12     |
| えびの市 |             | 10          | 1            |         |             |             |             |          | 2        |                |            | 13     |
| 三股町  |             |             |              |         |             |             |             |          |          |                |            |        |
| 高原町  |             |             |              |         |             |             |             |          |          |                |            |        |
| 国富町  | 18          | 37          | 4            |         | 2           |             | 1           |          | 25       | 16             |            | 103    |
| 綾町   |             |             |              |         |             |             |             |          |          |                |            |        |
| 高鍋町  |             |             |              |         |             |             |             |          |          |                |            |        |
| 新富町  |             |             |              |         |             |             |             |          |          |                |            |        |
| 川南町  |             |             |              |         |             |             |             |          |          |                |            |        |
| 都農町  |             |             |              |         |             |             |             |          |          |                |            |        |
| 門川町  |             |             |              |         |             |             |             |          |          |                |            |        |
| 高千穂町 |             |             |              |         |             |             |             |          |          |                |            |        |
| 計    | 503         | 4,267       | 115          | 37      | 55          | 31          | 569         | 8        | 557      | 294            | 9          | 6,445  |

#### 上記の内、特定工場等数

|      |     |     |    |   |    |   |     |   |     |    |   |       |
|------|-----|-----|----|---|----|---|-----|---|-----|----|---|-------|
| 宮崎市  | 37  | 205 | 1  | 1 | 10 | 1 | 35  |   | 80  | 7  |   | 377   |
| 都城市  | 21  | 107 | 9  | 1 | 3  | 1 | 62  |   | 26  | 2  |   | 232   |
| 延岡市  | 99  | 200 | 8  | 4 | 7  |   | 50  | 1 | 33  | 6  | 3 | 411   |
| 日南市  |     | 5   | 1  |   |    |   | 2   | 1 | 1   | 1  |   | 11    |
| 小林市  | 3   | 3   |    |   |    |   |     |   | 1   |    |   | 7     |
| 日向市  | 7   | 34  | 5  |   | 8  |   | 38  |   | 7   |    |   | 99    |
| 串間市  |     |     |    |   |    |   |     |   |     |    |   |       |
| 西都市  | 1   | 3   |    |   | 1  |   | 1   |   |     |    |   | 6     |
| えびの市 |     | 8   | 1  |   |    |   |     |   | 1   |    |   | 10    |
| 三股町  |     |     |    |   |    |   |     |   |     |    |   |       |
| 高原町  |     |     |    |   |    |   |     |   |     |    |   |       |
| 国富町  | 3   | 8   | 1  |   | 2  |   | 1   |   | 1   | 1  |   | 17    |
| 綾町   |     |     |    |   |    |   | 1   |   |     |    |   | 1     |
| 高鍋町  |     |     |    |   |    |   |     |   |     |    |   |       |
| 新富町  |     |     |    |   |    |   |     |   |     |    |   |       |
| 川南町  |     |     |    |   |    |   |     |   |     |    |   |       |
| 都農町  |     |     |    |   |    |   |     |   |     |    |   |       |
| 門川町  |     |     |    |   |    |   |     |   |     |    |   |       |
| 高千穂町 |     |     |    |   |    |   |     |   |     |    |   |       |
| 計    | 171 | 573 | 26 | 6 | 31 | 2 | 189 | 2 | 150 | 17 | 3 | 1,170 |

### 3 9 騒音規制法に基づく特定施設届出状況の推移

| 施設の種類<br>年度 | 1<br>金属加工機械 | 2<br>空気圧縮機等 | 3<br>土石用破碎機等 | 4<br>織機 | 5<br>建製<br>設置用機<br>資材 | 6<br>穀物<br>用製粉機 | 7<br>木材加工機械 | 8<br>抄紙機 | 9<br>印刷機 | 10<br>合射出樹成脂形用機 | 11<br>鋳造型機 | 施設計   | 事業場等計 |
|-------------|-------------|-------------|--------------|---------|-----------------------|-----------------|-------------|----------|----------|-----------------|------------|-------|-------|
| H28年度       | 499         | 4,340       | 69           | 37      | 52                    | 31              | 668         | 7        | 562      | 280             | 11         | 6,556 | 1,150 |
| H29年度       | 499         | 4,202       | 104          | 37      | 55                    | 31              | 578         | 7        | 556      | 281             | 10         | 6,360 | 1,166 |
| H30年度       | 500         | 4,453       | 104          | 37      | 49                    | 31              | 577         | 8        | 556      | 283             | 10         | 6,608 | 1,158 |
| R元年度        | 505         | 4,260       | 117          | 37      | 56                    | 32              | 572         | 8        | 557      | 294             | 9          | 6,447 | 1,179 |
| R2年度        | 503         | 4,267       | 115          | 37      | 55                    | 31              | 569         | 8        | 557      | 294             | 9          | 6,445 | 1,170 |

### 4 0 騒音規制法に基づく特定建設作業の届出状況

(令和3年3月末現在)

| 作業の種類<br>市町村名       | 宮崎<br>市 | 都<br>城<br>市 | 延<br>岡<br>市 | 日<br>南<br>市 | 小<br>林<br>市 | 日<br>向<br>市 | 串<br>間<br>市 | 三<br>股<br>町 | 川<br>南<br>町 | 都<br>農<br>町 | 門<br>川<br>町 | 高<br>千<br>穂<br>町 | 計   |
|---------------------|---------|-------------|-------------|-------------|-------------|-------------|-------------|-------------|-------------|-------------|-------------|------------------|-----|
| くい打機等を使用する作業        | 6       | 6           | 9           | 1           |             | 1           | 1           |             |             |             |             |                  | 24  |
| びょう打機を使用する作業        |         |             |             |             |             |             |             |             |             |             |             |                  |     |
| さく岩機を使用する作業         | 16      | 4           | 20          |             |             | 2           |             |             |             |             |             |                  | 42  |
| 空気圧縮機を使用する作業        | 1       | 1           | 6           |             |             | 1           |             |             |             |             |             |                  | 9   |
| コンクリートプラント等を設けて行う作業 |         | 1           |             |             |             |             |             |             |             | 1           |             |                  | 2   |
| バックホウを使用する作業        | 1       | 7           | 184         | 1           | 2           | 14          |             |             | 1           |             | 5           |                  | 215 |
| トラクターショベルを使用する作業    |         |             | 2           |             |             |             |             |             |             |             |             |                  | 2   |
| ブルドーザーを使用する作業       |         | 1           |             |             |             |             |             |             |             | 1           |             |                  | 2   |
| 計                   | 24      | 20          | 221         | 2           | 2           | 18          | 1           |             | 1           | 2           | 5           |                  | 296 |

### 4 1 騒音規制法に基づく特定建設作業の届出状況の推移

| 作業の種類<br>年度         | H28年度 | H29年度 | H30年度 | R元年度 | R2年度 |
|---------------------|-------|-------|-------|------|------|
| くい打機等を使用する作業        | 35    | 24    | 10    | 18   | 24   |
| びょう打機を使用する作業        | 0     | 2     | 2     | 0    | 0    |
| さく岩機を使用する作業         | 51    | 41    | 52    | 74   | 42   |
| 空気圧縮機を使用する作業        | 16    | 15    | 4     | 9    | 9    |
| コンクリートプラント等を設けて行う作業 | 1     | 4     | 0     | 2    | 2    |
| バックホウを使用する作業        | 169   | 197   | 234   | 219  | 215  |
| トラクターショベルを使用する作業    | 2     | 1     | 1     | 0    | 2    |
| ブルドーザーを使用する作業       | 1     | 4     | 0     | 0    | 2    |
| 計                   | 275   | 288   | 303   | 322  | 296  |

#### 4.2 振動規制法に基づく特定施設届出状況

(令和3年3月末現在)

| 市町村名 | 1<br>金属加工機械 | 2<br>圧縮機 | 3<br>土石用破砕機等 | 4<br>織機 | 5<br>コブ<br>ンロ<br>ック<br>リク<br>マシ<br>ン<br>等 | 6<br>木材加工機械 | 7<br>印刷機 | 8<br>ゴム<br>練用機<br>等 | 9<br>合射出樹成脂形用機 | 10<br>鋳造型機 | 市町村別合計 |
|------|-------------|----------|--------------|---------|---|-------------|----------|---------------------|----------------|------------|--------|
| 宮崎市  | 81          | 406      |              | 11      | 3   | 5           | 39       |                     | 91             |            | 636    |
| 都城市  | 154         | 388      | 30           | 35      | 6   | 18          | 75       |                     | 9              |            | 715    |
| 延岡市  | 55          | 142      | 6            |         |   | 9           | 15       |                     | 25             |            | 252    |
| 日南市  |             | 53       | 6            |         |   |             | 4        | 3                   | 75             |            | 141    |
| 小林市  | 7           | 13       |              |         | 8   |             | 11       |                     |                |            | 39     |
| 日向市  | 8           | 137      | 34           |         |   |             | 24       | 5                   |                |            | 208    |
| 串間市  |             |          |              |         |   |             |          |                     |                |            |        |
| 西都市  |             |          |              |         |   |             |          |                     |                |            |        |
| えびの市 |             |          | 1            |         |   |             |          |                     | 3              |            | 4      |
| 三股町  |             |          |              |         |   |             |          |                     |                |            |        |
| 高原町  |             |          |              |         |   |             |          |                     |                |            |        |
| 国富町  | 2           | 1        |              |         |   |             |          |                     |                |            | 3      |
| 綾町   |             |          |              |         |   |             |          |                     |                |            |        |
| 高鍋町  |             |          |              |         |   |             |          |                     |                |            |        |
| 新富町  |             |          |              |         |   |             |          |                     |                |            |        |
| 川南町  |             |          |              |         |   |             |          |                     |                |            |        |
| 都農町  |             |          |              |         |   |             |          |                     |                |            |        |
| 門川町  |             |          |              |         |   |             |          |                     |                |            |        |
| 高千穂町 |             |          |              |         |   |             |          |                     |                |            |        |
| 計    | 307         | 1,140    | 77           | 46      | 17  | 32          | 168      | 8                   | 203            |            | 1,998  |

#### 上記の内、特定工場等数

|      |    |     |    |   |    |    |    |   |    |  |     |
|------|----|-----|----|---|----|----|----|---|----|--|-----|
| 宮崎市  | 30 | 94  |    | 2 | 3  | 4  | 19 |   | 8  |  | 160 |
| 都城市  | 29 | 89  | 7  | 2 | 6  | 14 | 11 |   | 3  |  | 161 |
| 延岡市  | 25 | 39  | 4  |   |    | 6  | 4  |   | 4  |  | 82  |
| 日南市  |    | 3   | 1  |   |    |    | 1  | 1 | 1  |  | 7   |
| 小林市  | 3  | 4   |    |   | 2  |    | 3  |   |    |  | 12  |
| 日向市  | 7  | 31  | 4  |   |    | 18 | 4  |   |    |  | 64  |
| 串間市  |    |     |    |   |    |    |    |   |    |  |     |
| 西都市  |    |     |    |   |    |    |    |   |    |  |     |
| えびの市 |    |     | 1  |   |    |    |    |   | 1  |  | 2   |
| 三股町  |    |     |    |   |    |    |    |   |    |  |     |
| 高原町  |    |     |    |   |    |    |    |   |    |  |     |
| 国富町  | 1  | 1   |    |   |    |    |    |   |    |  | 2   |
| 綾町   |    |     |    |   |    |    |    |   |    |  |     |
| 高鍋町  |    |     |    |   |    |    |    |   |    |  |     |
| 新富町  |    |     |    |   |    |    |    |   |    |  |     |
| 川南町  |    |     |    |   |    |    |    |   |    |  |     |
| 都農町  |    |     |    |   |    |    |    |   |    |  |     |
| 門川町  |    |     |    |   |    |    |    |   |    |  |     |
| 高千穂町 |    |     |    |   |    |    |    |   |    |  |     |
| 計    | 95 | 261 | 17 | 4 | 11 | 42 | 42 | 1 | 17 |  | 490 |

#### 4.3 振動規制法に基づく特定施設届出状況の推移

| 年<br>度 | 施設<br>の<br>種<br>類 | 1                          | 2           | 3                | 4      | 5  | 6                          | 7                | 8   | 9  | 10                    | 施<br>設<br>計 | 事<br>業<br>場<br>等<br>計 |
|--------|-------------------|----------------------------|-------------|------------------|--------|--|----------------------------|------------------|---|--|-----------------------|-------------|-----------------------|
|        |                   | 金<br>属<br>加<br>工<br>機<br>械 | 圧<br>縮<br>機 | 破<br>砕<br>機<br>等 | 織<br>機 | コ<br>ブ<br>ン<br>ク<br>ク<br>リ<br>ク<br>ー<br>マ<br>シ<br>ン<br>等 | 木<br>材<br>加<br>工<br>機<br>械 | 印<br>刷<br>機<br>械 | ゴ<br>ロ<br>ム<br> <br>練<br>ル<br>用<br>機<br>等 | 合<br>射<br>成<br>出<br>樹<br>成<br>脂<br>形<br>用<br>機 | 鋳<br>型<br>造<br>型<br>機 |             |                       |
| H28年度  |                   | 306                        | 1,242       | 45               | 46     | 17   | 53                         | 152              | 3   | 181  | 0                     | 2,045       | 466                   |
| H29年度  |                   | 307                        | 1,108       | 76               | 46     | 17   | 56                         | 150              | 3   | 181  | 0                     | 1,944       | 486                   |
| H30年度  |                   | 311                        | 1,121       | 76               | 46     | 17   | 56                         | 149              | 3   | 200  | 0                     | 1,979       | 486                   |
| R元年度   |                   | 306                        | 1,121       | 76               | 46     | 17   | 56                         | 149              | 3   | 201  | 0                     | 1,975       | 487                   |
| R2年度   |                   | 307                        | 1,140       | 77               | 46     | 17   | 32                         | 168              | 8   | 203  | 0                     | 1,998       | 490                   |

#### 4.4 振動規制法に基づく特定建設作業の届出状況

(令和3年3月末現在)

| 作<br>業<br>の<br>種<br>類 | 市 町 村 名     |             |             |             |             |             |             |             |                  |             |  | 計  |
|-----------------------|-------------|-------------|-------------|-------------|-------------|-------------|-------------|-------------|------------------|-------------|--|----|
|                       | 宮<br>崎<br>市 | 都<br>城<br>市 | 延<br>岡<br>市 | 日<br>南<br>市 | 小<br>林<br>市 | 日<br>向<br>市 | 串<br>間<br>市 | 西<br>都<br>市 | え<br>び<br>の<br>市 | 川<br>南<br>町 |  |    |
| くい打機等を使用する作業          | 5           | 10          | 3           | 1           |             | 1           | 1           |             |                  |             |  | 21 |
| 鋼球を使用して破壊する作業         |             |             |             |             |             |             |             |             |                  |             |  |    |
| 舗装版破砕機を使用する作業         | 1           |             |             |             |             |             |             |             |                  | 1           |  | 2  |
| ブレーカーを使用する作業          | 12          | 6           | 8           |             | 2           | 3           |             |             |                  |             |  | 31 |
| 計                     | 18          | 16          | 11          | 1           | 2           | 4           | 1           | 0           | 0                | 1           |  | 54 |

#### 4.5 振動規制法に基づく特定建設作業の届出状況の推移

| 作<br>業<br>の<br>種<br>類 | 年 度   |       |       |      |      |
|-----------------------|-------|-------|-------|------|------|
|                       | H28年度 | H29年度 | H30年度 | R元年度 | R2年度 |
| くい打機等を使用する作業          | 33    | 23    | 11    | 18   | 21   |
| 鋼球を使用して破壊する作業         | 0     | 1     | 0     | 1    | 0    |
| 舗装版破砕機を使用する作業         | 1     | 3     | 2     | 6    | 2    |
| ブレーカを使用する作業           | 32    | 44    | 47    | 58   | 31   |
| 計                     | 66    | 71    | 60    | 83   | 54   |

4.6 ダイオキシン類常時監視結果の概要（令和2年度）

| 測定媒体        |    | 測定<br>地点数 | 測定<br>検体数 | 測定結果   |       | 環境<br>基準 | 単 位                   | 備 考   |          |
|-------------|----|-----------|-----------|--------|-------|----------|-----------------------|---|----------|
|             |    |           |           | 最小値    | 最大値   |          |                       |   |          |
| 大 気         |    | 5         | 12        | 0.0039 | 0.012 | 0.6      | pg-TEQ/m <sup>3</sup> | <p>1 調査は、ダイオキシン類対策特別措置法の規定に基づき、県、国土交通省九州地方整備局及び宮崎市が実施しました。</p> <p>2 大気については、県は夏及び冬の年2回、宮崎市は季節毎に年4回調査を実施しました。</p> <p>3 調査結果における最小値及び最大値は、各調査地点の年間平均値最小値及び最大値を示します。</p> <p>4 毒性等量（TEQ）の算出には、毒性等価係数（TEF）としてWHO-TEF(2006)を適用しました。</p> |          |
| 公<br>共<br>用 | 水質 | 河川        | 16        | 17     | 0.023 | 0.090    | 1                     |   | pg-TEQ/L |
|             |    | 海域        | 2         | 2      | 0.023 | 0.026    |                       |   |          |
|             |    | 全体        | 18        | 19     | 0.023 | 0.090    |                       |   |          |
| 水<br>域      | 底質 | 河川        | 14        | 15     | 0.11  | 1.6      | 150                   |   | pg-TEQ/g |
|             |    | 海域        | 2         | 2      | 0.19  | 0.26     |                       |   |          |
|             |    | 全体        | 16        | 17     | 0.11  | 1.6      |                       |   |          |
| 地下水         |    | 7         | 7         | 0.022  | 0.042 | 1        | pg-TEQ/L              |   |          |
| 土 壤         |    | 9         | 9         | 0.034  | 12    | 1,000    | pg-TEQ/g              |   |          |

4.7 ダイオキシン類常時監視結果（大気）

単位：pg-TEQ/m<sup>3</sup>

| 地域分類      | 測定地点            | 試料採取日            | 測定結果   |        |
|-----------|-----------------|------------------|--------|--------|
|           |                 |                  |        | 年間平均値  |
| 一般環境      | 宮崎市立図書館         | 令和2年7月10日～7月17日  | 0.0032 | 0.012  |
|           |                 | 令和2年10月1日～10月8日  | 0.0059 |        |
|           |                 | 令和2年12月2日～12月9日  | 0.020  |        |
|           |                 | 令和3年2月5日～2月12日   | 0.017  |        |
|           | 高鍋町健康づくりセンター測定局 | 令和2年7月10日～7月17日  | 0.0041 | 0.0096 |
|           |                 | 令和2年12月9日～12月16日 | 0.015  |        |
|           | 小林保健所測定局        | 令和2年7月10日～7月17日  | 0.0041 | 0.0086 |
|           |                 | 令和2年12月9日～12月16日 | 0.013  |        |
| 発生源<br>周辺 | 延岡保健所測定局        | 令和2年7月10日～7月17日  | 0.0039 | 0.0054 |
|           |                 | 令和2年12月9日～12月16日 | 0.0068 |        |
|           | 日南保健所測定局        | 令和2年7月10日～7月17日  | 0.0027 | 0.039  |
|           |                 | 令和2年12月9日～12月16日 | 0.0051 |        |
|           |                 |                  | 環境基準   | 0.6    |



4 8 ダイオキシン類常時監視結果（公共用水域水質・底質（河川・海域））

単位 水質：pg-TEQ/L 底質：pg-TEQ/g

| 測定地点           | 試料採取日      | 測定結果  |      | 備考 |
|----------------|------------|-------|------|----|
|                |            | 水質    | 底質   |    |
| 五ヶ瀬川（高千穂峡橋）    | 令和2年10月28日 | 0.023 | 0.13 | 河川 |
| 細見川（細見潜水橋）     | 令和2年10月28日 | 0.023 | 0.13 |    |
| 大瀬川（浜砂）        | 令和2年10月29日 | 0.051 | 0.96 |    |
| 三財川（霧島橋）       | 令和2年11月13日 | 0.078 | 0.40 |    |
| 渡司川（中霧島橋）      | 令和2年11月30日 | 0.023 | 0.11 |    |
| 大淀川（轟ダム）       | 令和2年10月30日 | 0.025 | 0.52 |    |
| 城の下川（田子の下橋）    | 令和2年11月13日 | 0.042 | 0.36 |    |
| 深年川（太田原橋）      | 令和2年11月13日 | 0.047 | 0.74 |    |
| 福島川（金谷橋）       | 令和2年9月30日  | 0.048 | 1.6  |    |
| 大淀川（相生橋）       | 令和2年7月22日  | 0.070 | 0.12 |    |
|                | 令和2年10月6日  | 0.070 | 0.21 |    |
| 清武川（木崎橋）       | 令和2年7月22日  | 0.037 | 0.49 |    |
| 本庄川（柳瀬橋）       | 令和2年7月22日  | 0.090 | —    |    |
| 加江田川（天神橋）      | 令和2年7月22日  | 0.027 | —    |    |
| 五ヶ瀬川（三輪）       | 令和2年9月15日  | 0.067 | 0.22 |    |
| 五ヶ瀬川（大武）       | 令和2年9月15日  | 0.073 | 0.22 |    |
| 小丸川（高城橋）       | 令和2年10月6日  | 0.067 | 0.22 |    |
| 日豊海岸（伊勢ヶ浜海水浴場） | 令和2年10月29日 | 0.023 | 0.19 | 海域 |
| 日南海岸（高松海水浴場）   | 令和2年9月30日  | 0.026 | 0.26 |    |
|                | 環境基準       | 1     | 150  |    |

#### 49 ダイオキシン類常時監視結果（地下水）

単位：pg-TEQ/L

| 市町村名 | 測定地点    | 試料採取日     | 測定結果  |
|------|---------|-----------|-------|
| 宮崎市  | 佐土原町下田島 | 令和3年1月29日 | 0.022 |
|      | 佐土原町上田島 | 令和3年1月29日 | 0.022 |
|      | 田野町乙    | 令和3年1月29日 | 0.022 |
| 延岡市  | 松原町     | 令和2年9月24日 | 0.023 |
| 川南町  | 大字川南    | 令和2年10月9日 | 0.022 |
| 小林市  | 北西方     | 令和2年9月24日 | 0.042 |
| 日南市  | 大字上方    | 令和2年9月30日 | 0.024 |
| 環境基準 |         |           | 1     |

#### 50 ダイオキシン類常時監視結果（土壌）

単位：pg-TEQ/g

| 市町村名 | 測定地点   | 試料採取日      | 測定結果  |
|------|--------|------------|-------|
| 宮崎市  | 島之内    | 令和2年10月13日 | 0.72  |
|      | 高岡町五町  | 令和2年10月13日 | 0.034 |
|      | 高岡町下倉永 | 令和2年10月13日 | 0.083 |
|      | 瓜生野    | 令和2年10月13日 | 2.0   |
|      | 高岡町浦之名 | 令和2年10月13日 | 2.2   |
| 延岡市  | 土々呂町   | 令和2年9月24日  | 0.47  |
| 川南町  | 大字川南   | 令和2年10月9日  | 0.14  |
| 小林市  | 北西方    | 令和2年9月24日  | 12    |
| 日南市  | 大字上方   | 令和2年9月30日  | 4.4   |
| 環境基準 |        |            | 1,000 |

5 1 事業者によるダイオキシン類自主測定結果の報告状況及び立入測定の実施状況（令和2年度）

| 特定施設の種類            | 自主測定  |         | 立入測定    |   |
|--------------------|-------|---------|---------|---|
|                    | 対象施設数 | 報告施設数*  | 検査施設数   |   |
| 大気基準適用施設           |       |         |         |   |
| アルミニウム合金製造用の溶解炉    | 1     | 排出ガス 1  | 排出ガス 1  | 1 |
| 廃棄物焼却炉             | 66    | 排出ガス 66 | 排出ガス 38 |   |
|                    |       | ばいじん 56 | ばいじん ー  |   |
|                    |       | 燃え殻 62  | 燃え殻 ー   |   |
| 水質基準適用事業場          |       |         |         |   |
| 硫酸塩パルプ等製造用の塩素等漂白施設 | 1     | 排出水 1   | 排出水 1   | 1 |
| 廃棄物焼却炉に係る灰の貯留施設    | 1     | 排出水 1   | 排出水 1   | 1 |
| 下水道終末処理施設          | 3     | 排出水 3   | 排出水 2   |   |
| 共同排水処理施設           | 1     | 排出水 1   | 排出水 1   |   |

※ 検査対象施設は、休止施設（4）を除きます。  
また、「ばいじん」については6施設が測定不能施設であり、「燃え殻」については2施設が測定不能施設となっています。

5 2 ダイオキシン類対策特別措置法に基づく特定施設届出数

(令和3年3月末現在)

| 届出機関名 | 施設名  | 大気基準<br>適用施設                                |                            | 水質基準<br>対象施設                                       |  |  |   |   | 市町村別    |                   |  |
|-------|------|---|----------------------------|--|--|--|---|---|---------|-------------------|--|
|       |      | (4)   | (5)                        | (1)  | (15)   |  | (18)  | (19)                                      | 施設<br>計 | 事業<br>場<br>等<br>計 |  |
|       |      | ア造<br>ル用<br>ミの<br>ニ溶<br>ウ解<br>ム炉<br>合金<br>製 | 廃<br>棄<br>物<br>焼<br>却<br>炉 | 硫用<br>酸の<br>塩塩<br>パ素<br>ル等<br>ブ漂<br>等白<br>製施<br>造設 | 廃排<br>棄ガ<br>物ス<br>焼洗<br>却浄<br>炉施<br>に設<br>係る | 廃湿<br>棄式<br>物集<br>焼じ<br>却ん<br>炉施<br>に設<br>係る | 廃灰<br>棄の<br>物貯<br>焼留<br>却施<br>炉設<br>に係<br>る | 下<br>水<br>道<br>終<br>末<br>処<br>理<br>施<br>設 |         |                   | 特<br>定<br>事<br>業<br>水<br>場<br>の<br>か<br>ら<br>理<br>排<br>施<br>出<br>設 |
| 県     | 中央   | 国富町   | 3                          |  |  |  |   |   |         | 3                 | 3  |
|       |      | 綾町  | 1                          |  |  |  |   |   |         | 1                 | 1  |
|       | 日南   | 日南市   | 5                          | 2  |  |  |   |   |         | 7                 | 4  |
|       |      | 串間市   | 2                          |  |  |  |   |   |         | 2                 | 2  |
|       | 都城   | 都城市   | 1                          | 12   |  |  |   | 1   |         | 14                | 10   |
|       |      | 三股町   | 4                          |  |  |  |   |   |         | 4                 | 4  |
|       | 小林   | 小林市   |                            | 5  |  |  |   |   |         | 5                 | 5  |
|       |      | えびの市  |                            | 3  |  |  |   |   |         | 3                 | 2  |
|       |      | 高原町   |                            |  |  |  |   |   |         |                   |  |
|       | 高鍋   | 西都市   |                            | 1  |  |  |   |   |         | 1                 | 1  |
|       |      | 高鍋町   |                            | 2  |  |  |   |   |         | 2                 | 2  |
|       |      | 新富町   |                            | 2  |  |  |   |   |         | 2                 | 1  |
|       |      | 西米良村  |                            |  |  |  |   |   |         |                   |  |
|       | 木城町  |   |                            |  |  |  |   |   |         |                   |  |
|       | 川南町  |   | 4                          |  |  |  |   |   | 4       | 3                 |  |
|       | 都農町  |   |                            |  |  |  |   |   |         |                   |  |
| 日向    | 日向市  |   | 5                          |  |  |  |   |   | 5       | 4                 |  |
|       | 門川町  |   | 1                          |  |  |  |   |   | 1       | 1                 |  |
|       | 諸塚村  |   |                            |  |  |  |   |   |         |                   |  |
|       | 椎葉村  |   |                            |  |  |  |   |   |         |                   |  |
|       | 美郷町  |   |                            |  |  |  |   |   |         |                   |  |
| 延岡    | 延岡市  |   | 8                          |  |  | 1  |   | 1   | 1       | 11                | 9  |
| 高千穂   | 高千穂町 |   |                            |  |  |  |   |   |         |                   |  |
|       | 日之影町 |   | 1                          |  |  |  |   |   |         | 1                 | 1  |
|       | 五ヶ瀬町 |   |                            |  |  |  |   |   |         |                   |  |
| 宮崎    | 崎市   |   | 14                         |  | 1  | 1  | 1   | 2   |         | 19                | 12   |
|       | 計    | 1   | 73                         | 2  | 1  | 2  | 2   | 3   | 1       | 85                | 66   |

※ 届出機関名の県の欄における名称は、保健所名を示します。

### 5 3 県内の化学物質排出移動量届出 (PRTR) 制度業種別の届出事業所数 (令和元年度)

| 業種名            | 届出<br>事業所数 | 業種名            | 届出<br>事業所数 |
|----------------|------------|----------------|------------|
| 金属鉱業           | 0          | 輸送用機械器具製造業     | 4          |
| 原油・天然ガス鉱業      | 0          | 鉄道車両・同部分品製造業   | 0          |
| 製造業            |            | 船舶製造・修理業、船用機関製 | 0          |
| 食料品製造業         | 6          | 精密機械器具製造業      | 1          |
| 飲料・たばこ・飼料製造業   | 4          | 医療用機械器具・医療用品製造 | 3          |
| 酒類製造業          | 3          | 武器製造業          | 0          |
| たばこ製造業         | 0          | その他の製造業        | 1          |
| 繊維工業           | 1          | 電気業            | 4          |
| 衣服・その他の繊維製品製造業 | 1          | ガス業            | 0          |
| 木材・木製品製造業      | 0          | 熱供給業           | 0          |
| 家具・装備品製造業      | 0          | 下水道業           | 32         |
| パルプ・紙・紙加工品製造業  | 4          | 鉄道業            | 0          |
| 出版・印刷・同関連産業    | 1          | 倉庫業            | 0          |
| 化学工業           | 17         | 石油卸売業          | 2          |
| 塩製造業           | 0          | 鉄スクラップ卸売業      | 0          |
| 医薬品製造業         | 1          | 自動車卸売業         | 0          |
| 農薬製造業          | 0          | 燃料小売業          | 165        |
| 石油製品・石炭製品製造業   | 13         | 洗濯業            | 1          |
| プラスチック製品製造業    | 6          | 写真業            | 0          |
| ゴム製品製造業        | 2          | 自動車整備業         | 0          |
| なめし革・同製品・毛皮製造業 | 0          | 機械修理業          | 0          |
| 窯業・土石製品製造業     | 0          | 商品検査業          | 0          |
| 鉄鋼業            | 1          | 計量証明業          | 0          |
| 非鉄金属製造業        | 1          | 一般廃棄物処理業（ごみ処分業 | 20         |
| 金属製品製造業        | 5          | 産業廃棄物処分業       | 4          |
| 一般機械器具製造業      | 3          | 特別管理産業廃棄物処分業   | 0          |
| 電気機械器具製造業      | 12         | 医療業            | 0          |
| 電子応用装置製造業      | 0          | 高等教育機関         | 1          |
| 電気計測器製造業       | 0          | 自然科学研究所        | 1          |
|                |            | 合計             | 320        |

### 5 4 県内の化学物質届出排出量・移動量の多い上位10物質 (令和元年度)

| 順位 | 物質<br>番号 | 化学物質名            | 届出<br>排出量(kg) | 届出<br>移動量(kg) | 合計(kg)    | 割合%   |
|----|----------|------------------|---------------|---------------|-----------|-------|
| 1  | 412      | マンガン及びその化合物      | 21,259        | 2,500,024     | 2,521,283 | 55.2  |
| 2  | 281      | トリクロロエチレン        | 33            | 570,000       | 570,033   | 12.5  |
| 3  | 158      | 塩化ビニリデン          | 27,118        | 170,000       | 197,118   | 4.3   |
| 4  | 213      | N, N-ジメチルアセトアミド  | 8,300         | 170,000       | 178,300   | 3.9   |
| 5  | 159      | シス-1, 2-ジクロロエチレン | 126           | 160,000       | 160,126   | 3.5   |
| 6  | 300      | トルエン             | 117,079       | 31,700        | 148,779   | 3.3   |
| 7  | 280      | 1, 1, 2-トリクロロエタン | 1,920         | 130,000       | 131,920   | 2.9   |
| 8  | 186      | 塩化メチレン           | 93,463        | 14,000        | 107,463   | 2.4   |
| 9  | 374      | ふっ化水素及びその水溶性塩    | 12,495        | 83,607        | 96,102    | 2.1   |
| 10 | 405      | ほう素化合物           | 42,844        | 42,287        | 85,131    | 1.9   |
|    |          | 小計               | 324,637       | 3,871,618     | 4,196,255 | 91.8  |
| -  | -        | その他の化学物質         | 163,431       | 210,760       | 374,192   | 8.2   |
|    |          | 合計               | 488,068       | 4,082,378     | 4,570,447 | 100.0 |

※1 「物質番号」とは、特定化学物質の環境への排出量の把握等及び管理の改善の促進に関する法律施行令第1条関係の別表第一に掲げる号番号を示し「政令番号」とも呼びます。

※2 表中各欄の数値は四捨五入等の端数処理を行っているため、合計等が一致していない場合があります。

## 5 5 県内の化学物質届出外排出量(推計値)の多い上位10物質(令和元年度)

| 順位 | 物質番号 | 化学物質名  | 届出外排出量(kg) | 割合(%) |
|----|------|--|------------|-------|
| 1  | 179  | 1,3-ジクロメプロペン(別名D-D)                                      | 1,012,633  | 29.1  |
| 2  | 300  | トルエン   | 445,335    | 12.8  |
| 3  | 80   | キシレン   | 384,657    | 11.1  |
| 4  | 285  | クロロピクリン  | 280,307    | 8.1   |
| 5  | 407  | ポリ(オキシエチレン) = アルキルエーテル(アルキル基の炭素数が12から15までのもの及びその混合物に限る。) | 244,517    | 7.0   |
| 6  | 53   | エチルベンゼン  | 140,803    | 4.1   |
| 7  | 30   | 直鎖アルキルベンゼンスルホン酸及びその塩(アルキル基の炭素数が10から14までのもの及びその混合物に限る。)   | 84,138     | 2.4   |
| 8  | 392  | ノルマル-ヘキサン  | 77,971     | 2.2   |
| 9  | 244  | ダゾメット  | 75,270     | 2.2   |
| 10 | 181  | ジクロロベンゼン   | 71,600     | 2.1   |
| 小計 |      |  | 2,817,231  | 81.1  |
| -  | -    | その他化学物質  | 658,592    | 18.9  |
| 合計 |      |  | 3,475,822  | 100.0 |

※1 「物質番号」とは、特定化学物質の環境への排出量の把握等及び管理の改善の促進に関する法律施行令第1条関係の別表第一に掲げる号番号を示し「政令番号」とも呼びます。

※2 表中各欄の数値は四捨五入等の端数処理を行っているため、割合等が一致していない場合があります。

## 5 6 県内の化学物質届出排出量及び届出外排出量(推計値)の合計の多い上位10物質(令和元年度)

| 順位 | 物質番号 | 化学物質名  | 届出排出量(kg) | 届出外排出量(kg) | 合計(kg)    | 割合%   |
|----|------|--|-----------|------------|-----------|-------|
| 1  | 179  | 1,3-ジクロメプロペン(別名D-D)                                      | 6         | 1,012,633  | 1,012,639 | 25.5  |
| 2  | 300  | トルエン   | 117,079   | 445,335    | 562,414   | 14.2  |
| 3  | 80   | キシレン   | 36,674    | 384,657    | 421,331   | 10.6  |
| 4  | 285  | クロロピクリン  | 0         | 280,307    | 280,307   | 7.1   |
| 5  | 407  | ポリ(オキシエチレン) = アルキルエーテル(アルキル基の炭素数が12から15までのもの及びその混合物に限る。) | 2,045     | 244,517    | 246,562   | 6.2   |
| 6  | 53   | エチルベンゼン  | 13,725    | 140,803    | 154,528   | 3.9   |
| 7  | 392  | ノルマル-ヘキサン  | 27,872    | 77,971     | 105,844   | 2.7   |
| 8  | 186  | 塩化メチレン   | 93,463    | 11,166     | 104,630   | 2.6   |
| 9  | 30   | 直鎖アルキルベンゼンスルホン酸及びその塩(アルキル基の炭素数が10から14までのもの及びその混合物に限る。)   | 85        | 84,138     | 84,223    | 2.1   |
| 10 | 244  | ダゾメット  | 0         | 75,270     | 75,270    | 1.9   |
| 小計 |      |  | 290,950   | 2,756,797  | 3,047,747 | 76.9  |
| -  | -    | その他の化学物質   | 197,114   | 719,025    | 916,139   | 23.1  |
| 合計 |      |  | 488,064   | 3,475,822  | 3,963,887 | 100.0 |

※1 「物質番号」とは、特定化学物質の環境への排出量の把握等及び管理の改善の促進に関する法律施行令第1条関係の別表第一に掲げる号番号を示し「政令番号」とも呼びます。

※2 表中各欄の数値は四捨五入等の端数処理を行っているため、合計等が一致していない場合があります。

## 5 7 畜産経営環境保全対策事業の概要

(単位：千円)

| 事業名                             | 予算額<br>(令和2年度) | 事業内容  |
|---------------------------------|----------------|---|
| 畜産バイオマスエネルギー利活用支援事業<br>(令和2年度～) | 9,618          | <p>1 目的<br/>           畜産農家の規模拡大のネックとなっている家畜排せつ物の高度利用の推進に向け、牛ふん等の燃焼技術に関する調査及び検討を行うとともに、地域における畜産バイオマスエネルギーの利活用の取組を支援する。また、家畜排せつ物の適正処理に関する専門知識を有するアドバイザーの育成を実施することで、持続的な畜産と地域農業の発展を図る。</p> <p>2 事業主体<br/>           県、協議会等、公益社団法人宮崎県畜産協会</p> <p>3 内容<br/>           (1)高度利用実証調査事業<br/>           高度利用における課題解決に向けた実証調査及び地域における畜産バイオマス利活用検討支援。</p> <p>(2)適正処理指導事業<br/>           「家畜排せつ物法」に基づく適正管理のための助言・指導、家畜排せつ物処理施設等の整備推進、汚水分析</p> |

注) 予算額は最終予算額です。

## 5 8 畜産経営環境保全施設に係る融資制度及びリース事業の概要

(令和3年3月末現在)

| 資金名          | 貸付対象事業  | 貸付限度額   |                                  | 貸付利率  | 償還期限  |
|--------------|---|---|----------------------------------|---|---|
| 農業経営基盤強化資金   | 施設や機械の購入、規模拡大や設備投資等に伴う経営費   | 個人<br>3億円（特認6億円）  | 法人<br>10億円（特認20億円）<br>[一定の場合30億] | 0.16～0.3%<br>国の無利子化措置の対象となる場合あり   | 25年以内<br>(据置10年以内)                                |
| 農業近代化資金      | 施設や機械等の改良・造成・復旧・取得、規模拡大等に伴う長期運転資金   | 個人<br>1,800万円<br>(特認2億円)  | 法人、農業を営む任意団体など<br>2億円            | 0～0.3%<br>県の特例適用要件に該当するものは、無利子化措置の対象となる場合あり   | 7～15年以内<br>(据置2～7年以内)                             |
|              |   | 共同利用施設  | 農協等<br>15億円                      |   |   |
| 畜産経営環境調和推進資金 | 家畜排せつ物の管理の適正化、利用の促進のために必要な施設、機械等の整備                                       | 処理高度化施設整備計画に基づく事業<br>①、②いずれか低い額<br>①自己負担の8割（特認9割）<br>②<br>個人 3,500万円<br>(特認1億2,000万円)<br>法人 7,000万円<br>(特認4億円)<br>共同利用施設整備計画に基づく事業<br>自己負担の8割 |                                  | (処理高度化)<br>補助 0.3%<br>非補助 0.3%<br>(共同利用)<br>0.3%  | 20年<br>(据置3年)<br>賃借料、利用料、法人への出資に係るもの15年<br>(据置3年) |
| 畜産高度化支援リース事業 | 発酵機（装置）、攪拌乾燥機（装置）、火力乾燥機、送風機（装置）、換気扇、ふん尿焼却炉、鶏ふんボイラー、固液分離機、汚水攪拌機、ばっ気装置、浄化装置 | リース（補助無）  |                                  | 0.7%<br>※下記の者は、<br>0.5%<br>・認定農業者、認定新規就農者<br>・申請額が200万以上で、過去に借受実績のある者<br>・口蹄疫又は自然災害の発生により深刻な影響を受けた者<br>・JGAP認証取得者、農場HACCP認証取得者等<br>・女性経営者 | 法定耐用年数以内で、機械装置別に定める                               |



5 9 公害の種類別苦情件数及び構成比の年度別推移（新規直接受理）

単位：件（％）

| 年度  | 合計             | 典 型 7 公 害     |               |               |             |               |     |             |               |            | 典 型<br>7 公害<br>以 外 |
|-----|----------------|---------------|---------------|---------------|-------------|---------------|-----|-------------|---------------|------------|--------------------|
|     |                | 計             | 大 気<br>汚 染    | 水 質<br>汚 濁    | 土 壌<br>汚 染  | カマカマ<br>騒 音   | 振 動 | 悪 臭         | 地 盤<br>沈 下    |            |                    |
| H12 | 860<br>(100)   | 607<br>(70.6) | 147<br>(17.1) | 116<br>(13.5) | 2<br>(0.3)  | 87<br>(10.1)  | 3   | 13<br>(1.5) | 241<br>(28.0) | 1<br>(0.1) | 253<br>(29.4)      |
| H13 | 968<br>(100)   | 619<br>(64.0) | 183<br>(18.9) | 141<br>(14.6) | 1<br>(0.1)  | 85<br>(8.8)   | 4   | 11<br>(1.1) | 198<br>(20.5) | 0<br>(0.0) | 349<br>(36.0)      |
| H14 | 1,057<br>(100) | 690<br>(65.3) | 171<br>(16.2) | 156<br>(14.8) | 10<br>(0.9) | 111<br>(10.5) | 7   | 19<br>(1.8) | 222<br>(21.0) | 1<br>(0.1) | 367<br>(34.7)      |
| H15 | 1,339<br>(100) | 750<br>(56.0) | 173<br>(12.9) | 209<br>(15.6) | 6<br>(0.5)  | 105<br>(7.8)  | 4   | 12<br>(0.9) | 242<br>(18.1) | 3<br>(0.2) | 589<br>(44.0)      |
| H16 | 1,469<br>(100) | 878<br>(59.8) | 206<br>(14.0) | 238<br>(16.2) | 5<br>(0.3)  | 142<br>(9.7)  |     | 5<br>(0.3)  | 282<br>(19.2) | 0<br>(0.0) | 591<br>(40.2)      |
| H17 | 1,432<br>(100) | 833<br>(58.2) | 194<br>(13.5) | 194<br>(13.5) | 8<br>(0.6)  | 137<br>(9.6)  |     | 10<br>(0.7) | 290<br>(20.3) | 0<br>(0.0) | 599<br>(41.8)      |
| H18 | 1,482<br>(100) | 810<br>(54.7) | 213<br>(14.4) | 180<br>(12.1) | 1<br>(0.1)  | 133<br>(9.0)  |     | 18<br>(1.2) | 265<br>(17.9) | 0<br>(0.0) | 672<br>(45.3)      |
| H19 | 1,256<br>(100) | 657<br>(52.3) | 111<br>(8.8)  | 170<br>(13.5) | 4<br>(0.3)  | 105<br>(8.4)  |     | 12<br>(1.0) | 255<br>(20.3) | 0<br>(0.0) | 599<br>(47.7)      |
| H20 | 1,512<br>(100) | 709<br>(46.9) | 169<br>(11.2) | 181<br>(12.0) | 6<br>(0.4)  | 122<br>(8.1)  |     | 12<br>(0.8) | 216<br>(14.3) | 3<br>(0.2) | 803<br>(53.1)      |
| H21 | 1,743<br>(100) | 824<br>(47.3) | 235<br>(13.5) | 232<br>(13.3) | 8<br>(0.5)  | 126<br>(7.2)  |     | 11<br>(0.6) | 211<br>(12.1) | 1<br>(0.1) | 919<br>(52.7)      |
| H22 | 1,463<br>(100) | 657<br>(44.9) | 136<br>(9.3)  | 166<br>(11.3) | 7<br>(0.5)  | 109<br>(7.5)  |     | 4<br>(0.3)  | 234<br>(16.0) | 1<br>(0.1) | 806<br>(55.1)      |
| H23 | 1,263<br>(100) | 582<br>(46.1) | 122<br>(9.7)  | 150<br>(11.9) | 3<br>(0.2)  | 88<br>(7.0)   |     | 7<br>(0.6)  | 212<br>(16.8) | 0<br>(0.0) | 681<br>(53.9)      |
| H24 | 1,394<br>(100) | 643<br>(46.1) | 165<br>(11.8) | 184<br>(13.2) | 2<br>(0.1)  | 75<br>(5.4)   |     | 6<br>(0.4)  | 211<br>(15.1) | 0<br>(0.0) | 751<br>(53.9)      |
| H25 | 1,495<br>(100) | 579<br>(38.7) | 115<br>(7.7)  | 165<br>(11.0) | 4<br>(0.3)  | 88<br>(5.9)   |     | 10<br>(0.7) | 197<br>(13.2) | 0<br>(0.0) | 916<br>(61.3)      |
| H26 | 1,389<br>(100) | 614<br>(44.2) | 124<br>(8.9)  | 165<br>(11.9) | 3<br>(0.2)  | 125<br>(9.0)  |     | 8<br>(0.6)  | 189<br>(13.6) | 0<br>(0.0) | 775<br>(55.8)      |
| H27 | 1,277<br>(100) | 574<br>(44.9) | 103<br>(8.1)  | 180<br>(14.1) | 2<br>(0.2)  | 113<br>(8.8)  |     | 8<br>(0.6)  | 167<br>(13.1) | 1<br>(0.1) | 703<br>(55.1)      |
| H28 | 1,146<br>(100) | 540<br>(47.1) | 133<br>(11.6) | 155<br>(13.5) | 4<br>(0.3)  | 118<br>(10.3) |     | 2<br>(0.2)  | 128<br>(11.2) | 0<br>(0.0) | 606<br>(52.9)      |
| H29 | 1,061<br>(100) | 548<br>(51.6) | 143<br>(13.5) | 153<br>(14.4) | 5<br>(0.5)  | 85<br>(8.0)   |     | 13<br>(1.2) | 149<br>(14.0) | 0<br>(0.0) | 513<br>(48.4)      |
| H30 | 1,131<br>(100) | 587<br>(51.9) | 153<br>(13.5) | 157<br>(13.9) | 14<br>(1.2) | 112<br>(9.9)  |     | 10<br>(0.9) | 141<br>(12.5) | 0<br>(0.0) | 544<br>(48.1)      |
| R元  | 1,371<br>(100) | 661<br>(48.2) | 276<br>(20.1) | 116<br>(8.5)  | 2<br>(0.1)  | 124<br>(9.0)  |     | 4<br>(0.3)  | 138<br>(10.1) | 1<br>(0.1) | 710<br>(51.8)      |
| R02 | 1,529<br>(100) | 702<br>(45.9) | 237<br>(15.5) | 112<br>(7.3)  | 2<br>(0.1)  | 149<br>(9.7)  |     | 13<br>(0.9) | 186<br>(12.2) | 3<br>(0.2) | 827<br>(54.1)      |

## 60 公害の種類別発生源別苦情件数及び構成比（新規直接受理）

単位：件（％）

| 種類<br>発生源         | 合計             | 大気<br>汚染      | 水質<br>汚濁     | 土壌<br>汚染   | 騒音           | 振動          | 地盤<br>沈下    | 悪臭            | 典型<br>7公害<br>以外 |
|-------------------|----------------|---------------|--------------|------------|--------------|-------------|-------------|---------------|-----------------|
| 合計                | 1,529<br>(100) | 237<br>(15.5) | 112<br>(7.3) | 2<br>(0.1) | 149<br>(9.7) | 13<br>(0.9) | 3<br>(0.2)  | 186<br>(12.2) | 827<br>(54.1)   |
| 農業・林業<br>水産業・鉱業   | 70<br>(100)    | 10<br>(14.3)  | 14<br>(20.0) | 1<br>(1.4) | 5<br>(7.1)   | 1<br>(1.4)  | 0<br>(0.0)  | 27<br>(38.6)  | 12<br>(17.1)    |
| 製造業               | 63<br>(100)    | 10<br>(15.9)  | 12<br>(19.0) | 0<br>(0.0) | 16<br>(25.4) | 1<br>(1.6)  | 0<br>(0.0)  | 15<br>(23.8)  | 9<br>(14.3)     |
| 建設業               | 114<br>(100)   | 36<br>(31.6)  | 3<br>(2.6)   | 0<br>(0.0) | 35<br>(30.7) | 5<br>(4.4)  | 0<br>(0.0)  | 3<br>(2.6)    | 32<br>(28.1)    |
| 運輸業               | 9<br>(100)     | 1<br>(11.1)   | 1<br>(11.1)  | 0<br>(0.0) | 5<br>(55.6)  | 0<br>(0.0)  | 0<br>(0.0)  | 0<br>(0.0)    | 2<br>(22.2)     |
| 牧畜養豚養鶏場           | 97<br>(100)    | 1<br>(1.0)    | 20<br>(20.6) | 0<br>(0.0) | 3<br>(3.1)   | 0<br>(0.0)  | 0<br>(0.0)  | 49<br>(50.5)  | 24<br>(24.7)    |
| 電気・ガス・熱<br>供給・水道業 | 7<br>(100)     | 2<br>(28.6)   | 0<br>(0.0)   | 0<br>(0.0) | 2<br>(28.6)  | 0<br>(0.0)  | 1<br>(14.3) | 1<br>(14.3)   | 1<br>(14.3)     |
| 情報通信業             | 0<br>(0.0)     | 0<br>(0.0)    | 0<br>(0.0)   | 0<br>(0.0) | 0<br>(0.0)   | 0<br>(0.0)  | 0<br>(0.0)  | 0<br>(0.0)    | 0<br>(0.0)      |
| 医療・福祉             | 7<br>(100)     | 0<br>(0.0)    | 0<br>(0.0)   | 0<br>(0.0) | 3<br>(42.9)  | 0<br>(0.0)  | 0<br>(0.0)  | 2<br>(28.6)   | 2<br>(28.6)     |
| 教育・学習支援業          | 6<br>(100)     | 0<br>(0.0)    | 1<br>(16.7)  | 0<br>(0.0) | 4<br>(66.7)  | 0<br>(0.0)  | 0<br>(0.0)  | 0<br>(0.0)    | 1<br>(16.7)     |
| 商店飲食店<br>サービス業    | 94<br>(100)    | 8<br>(8.5)    | 7<br>(7.4)   | 1<br>(1.0) | 29<br>(30.9) | 0<br>(0.0)  | 1<br>(1.1)  | 22<br>(23.4)  | 26<br>(27.7)    |
| その他               | 105<br>(100)   | 8<br>(7.6)    | 8<br>(7.6)   | 0<br>(0.0) | 11<br>(10.5) | 4<br>(3.8)  | 0<br>(0.0)  | 11<br>(10.5)  | 63<br>(60.0)    |
| 不明                | 957<br>(100)   | 161<br>(16.8) | 46<br>(4.8)  | 0<br>(0.0) | 36<br>(3.8)  | 2<br>(0.2)  | 1<br>(0.1)  | 56<br>(5.9)   | 655<br>(68.4)   |

※ 表中各欄の数値は四捨五入等の端数処理を行っているため、割合等が一致していない場合があります。

## 61 牧畜養豚養鶏場に関する公害の種類別苦情件数（新規直接受理）

単位：件

| 種類<br>発生源 | 大気<br>汚染 | 水質<br>汚濁 | 土壌<br>汚染 | 騒音 | 振動 | 地盤<br>沈下 | 悪臭 | 典型7<br>公害外 | 合計 |
|-----------|----------|----------|----------|----|----|----------|----|------------|----|
| 牧畜養豚養鶏場   |          |          |          |    |    |          |    |            |    |
| 養豚場       | 0        | 13       | 0        | 0  | 0  | 0        | 12 | 4          | 29 |
| 養鶏場       | 0        | 1        | 0        | 1  | 0  | 0        | 16 | 3          | 21 |
| 養牛場       | 1        | 5        | 0        | 2  | 0  | 0        | 21 | 15         | 44 |
| その他       | 0        | 1        | 0        | 0  | 0  | 0        | 0  | 2          | 3  |
| 合計        | 1        | 20       | 0        | 3  | 0  | 0        | 49 | 24         | 97 |

(令和3年3月末現在)

| 産業の種類                 | 選任特定<br>工場の数 | 公害防止管理者等の数(人) |      |     |     |     |      |     |     |     |            |             |             |               |               |
|-----------------------|--------------|---------------|------|-----|-----|-----|------|-----|-----|-----|------------|-------------|-------------|---------------|---------------|
|                       |              | 公害防止<br>統括者   | 大気関係 |     |     |     | 水質関係 |     |     |     | 騒音振動<br>関係 | 特定粉じん<br>関係 | 一般粉じん<br>関係 | ダイオキシ<br>ン類関係 | 公害防止<br>主任管理者 |
|                       |              |               | 第1種  | 第2種 | 第3種 | 第4種 | 第1種  | 第2種 | 第3種 | 第4種 |            |             |             |               |               |
| 食料品・<br>飲料等製造業        | 30           | 24            |      |     | 2   | 14  |      | 1   | 1   | 15  |            |             |             |               |               |
| 繊維工業                  | 2            | 2             |      |     |     |     |      |     |     | 1   |            |             |             |               |               |
| 木材・木製品製造業             | 15           | 6             |      |     | 1   | 5   |      |     |     |     |            |             |             |               |               |
| パルプ・紙・<br>紙加工品製造業     | 2            | 2             |      |     | 1   |     |      |     | 1   |     |            |             | 1           |               |               |
| 化学工業                  | 18           | 15            | 2    |     | 1   | 5   | 4    | 4   | 6   |     |            |             | 2           |               | 1             |
| 石油・石炭製品製造業            | 15           | 5             |      |     | 4   | 8   |      |     |     |     |            |             | 7           |               |               |
| プラスチック製品<br>製造業       | 1            | 1             |      |     |     |     |      | 1   |     |     |            |             |             |               |               |
| ゴム製品製造業               | 2            | 2             |      |     | 1   | 1   |      |     |     | 1   |            |             |             |               |               |
| 窯業・<br>土石製品製造業        | 51           | 18            |      |     |     | 1   |      | 2   |     |     |            |             | 43          |               |               |
| 鉄鋼業                   |              |               |      |     |     |     |      |     |     |     |            |             |             |               |               |
| 非鉄金属製造業               | 2            | 2             |      |     | 2   |     |      |     | 1   | 1   |            |             | 2           |               |               |
| 金属製品製造業               | 5            | 4             |      |     |     | 1   |      | 4   |     |     |            |             |             |               |               |
| 電子部品・デバイス・<br>電子回路製造業 | 9            | 7             |      |     | 1   | 1   |      | 7   |     |     |            |             |             |               |               |
| 電気機械器具製造業             | 4            | 2             |      |     | 1   |     |      | 1   |     | 1   | 2          |             |             |               |               |
| 輸送用機械器具<br>製造業        |              |               |      |     |     |     |      |     |     |     |            |             |             |               |               |
| 電気供給業                 | 15           | 8             |      |     | 8   | 2   |      |     | 2   |     |            |             | 1           |               |               |
| 計                     | 171          | 98            | 2    |     | 22  | 38  | 4    | 20  | 11  | 19  | 2          |             | 55          | 1             | 1             |

62 公害防止管理者等の選任状況

6 3 各保健所・市町村別温泉利用状況一覧

(令和3年3月末現在)

| 区分     | 源泉数等 |     |     |                 |        |
|--------|------|-----|-----|-----------------|--------|
|        | 源泉数  | 利用  | 未利用 | 湧出量<br>(リットル/分) |        |
| 宮崎市保健所 | 宮崎市  | 44  | 28  | 16              | 3,874  |
|        | 小計   | 44  | 28  | 16              | 3,874  |
| 中央保健所  | 国富町  | -   | -   | -               | -      |
|        | 綾町   | 1   | 0   | 1               | 6      |
|        | 小計   | 1   | 0   | 1               | 6      |
| 日南保健所  | 日南市  | 8   | 5   | 3               | 1,747  |
|        | 串間市  | 3   | 2   | 1               | 460    |
|        | 小計   | 11  | 7   | 4               | 2,207  |
| 都城保健所  | 都城市  | 12  | 12  | 0               | 1,950  |
|        | 三股町  | 1   | 1   | 0               | 149    |
|        | 小計   | 13  | 13  | 0               | 2,099  |
| 小林保健所  | 小林市  | 19  | 13  | 6               | 4,996  |
|        | えびの市 | 81  | 64  | 17              | 7,128  |
|        | 高原町  | 8   | 7   | 1               | 1,251  |
|        | 小計   | 108 | 84  | 24              | 13,375 |
| 高鍋保健所  | 西都市  | 7   | 3   | 4               | 614    |
|        | 高鍋町  | 1   | 1   | 0               | 598    |
|        | 新富町  | 1   | 1   | 0               | 125    |
|        | 西米良村 | 1   | 1   | 0               | 300    |
|        | 木城町  | 1   | 1   | 0               | 200    |
|        | 川南町  | -   | -   | -               | -      |
|        | 都農町  | -   | -   | -               | -      |
|        | 小計   | 11  | 7   | 4               | 1,837  |
| 日向保健所  | 日向市  | 3   | 1   | 2               | 107    |
|        | 門川町  | 1   | 1   | 0               | 450    |
|        | 諸塚村  | 1   | 0   | 1               | 135    |
|        | 椎葉村  | -   | -   | -               | -      |
|        | 美郷町  | 2   | 2   | 0               | 278    |
|        | 小計   | 7   | 4   | 3               | 970    |
| 延岡保健所  | 延岡市  | 3   | 2   | 1               | 154    |
|        | 小計   | 3   | 2   | 1               | 154    |
| 高千穂保健所 | 高千穂町 | 0   | 0   | 0               | 0      |
|        | 日之影町 | 3   | 3   | 0               | 207    |
|        | 五ヶ瀬町 | 1   | 1   | 0               | 66     |
|        | 小計   | 4   | 4   | 0               | 273    |
| 合計     |      | 202 | 149 | 53              | 24,795 |

#### 6 4 昭和の名水百選（本県分）

| 名 称         | 所在地 | 水の形態     | 概 要   |
|-------------|-----|----------|---|
| いで<br>出の山湧水 | 小林市 | 湧水       | 霧島山麓の湧水群の一つで、湧水量が約8万 <sup>3</sup> ／日と豊富である。水道、水産養殖等の利用の他周辺は公園として保全整備が図られている。<br>また、市やゲンジボタル自然保護会が、ホタルの生育環境の保全に努力している。 |
| あや<br>綾川湧水群 | 綾町  | 湧水<br>河川 | 九州中央山地国定公園綾照葉樹林からの湧水と、その流れである。「清き流れの綾川を守る協議会」や地元住民が清掃等水質保全活動を行っている。   |

#### 6 5 平成の名水百選（本県分）

| 名 称           | 所在地  | 水の形態 | 概 要  |
|---------------|------|------|--|
| みょうけん<br>妙見神水 | 五ヶ瀬町 | 湧水   | 「妙見神水」は、祇園山の麓の妙見神社にある石灰岩の隙間から大量に湧出している。古くから「四億年の雫」「授乳の神水」と呼ばれ、生活用水として重宝された。本湧水を水源とした水田は「日本の棚田百選」にも選定されている。 |

#### 6 6 宮崎の名水

| 名 称               | 所在地           | 分類 | 概 要   |
|-------------------|---------------|----|---|
| ぎ<br>祇園山のわき水      | 五ヶ瀬町          | 湧水 | 祇園山の中腹の湧水。毎分10 <sup>3</sup> の水が湧き、主に農業用水として利用されている。             |
| たま<br>玉垂の滝        | 高千穂町          | 湧水 | 高千穂峡沿いの岩肌に湧き、すだれのように流れ落ちている。上水道の水源や養魚場の水として利用されている。             |
| ししがわ<br>鹿川溪谷の清流   | 延岡市<br>(旧北方町) | 河川 | おおくえ<br>大崩山山系を源とし、岩滑り、釣り、紅葉で親しまれている。                            |
| ほうり<br>祝子川（上流）の溪流 | 延岡市<br>(旧北川町) | 河川 | 各所に急流や滝がある溪谷。春の新緑、夏のキャンプ、秋の紅葉など四季折々に親しまれている。                    |
| 北川の清流             | 延岡市<br>(旧北川町) | 河川 | 初夏にホタルの乱舞が見られ、住民が「ホタルの里」として保全活動を進めている。                          |
| むか<br>行藤の沢        | 延岡市           | 河川 | むかばき<br>行藤山から流れ、「少年自然の家」を訪れた子どもたちが、沢登りやバードウォッチングなどの研修を行っている。    |
| きじの<br>鬼神野溶岩溪谷の清流 | 美郷町<br>(旧南郷村) | 河川 | おまる<br>小丸川上流にあり、溶岩質の岩の間を流れている。キャンプ場等があり、付近の老人クラブによる保全活動が行われている。 |
| おせりの溪流            | 美郷町<br>(旧西郷村) | 河川 | 3段にわたって流れ落ちる神秘的な「おせりの滝」周辺にキャンプ場等がある。県の緑地環境保全地域として指定されている。       |

| 名 称                | 所在地             | 分 類 | 概 要  |
|--------------------|-----------------|-----|--|
| なぬき<br>名貫川（上流）の溪流  | 都 農 町           | 河 川 | 尾鈴山系を源とし、至るところで水遊びができ、「矢研の滝」をはじめとする大小30余りの滝の景観を楽しむことができる。        |
| こ 湯 の 池            | 西 都 市           | 湧 水 | コノハナサクヤヒメが3人の皇子の産湯をつかったことから「児湯郡」の名称が生まれたとの伝説がある湧水。               |
| あいぞめ<br>愛染溪谷の清流    | 国 富 町           | 河 川 | 掃部岳を源とする深年川の上流部。豊かな原生林にかん養され、キャンプや釣りで親しまれている。                    |
| かえだ<br>加江田溪谷の清流    | 宮 崎 市           | 河 川 | 双石山と榎鉢山の間を流れる加江田川の中流域。キャンプやハイキングに親しまれ、「自然休養林」として指定されている。         |
| で みず<br>出水観音池      | えびの市            | 湧 水 | 出水観音堂そばに湧く湧水の池。地区の水源として、また野菜等を洗う生活用水として利用されている。                  |
| じん<br>陣 の 池        | えびの市            | 湧 水 | 小高い丘に湧く湧水の池で、神秘的な趣がある。地区のかんがい用水に利用され、住民による保全活動がなされている。           |
| せん だん<br>千 谷 の 池   | 小 林 市           | 湧 水 | 霧島山麓の湧水群の一つで、1日5～6万m <sup>3</sup> の湧出量がある。農業用水や、養魚場の水として用いられている。 |
| おう じ ぼる<br>皇子原湧水   | 高 原 町           | 湧 水 | 霧島山麓の湧水が、皇子原公園の中で、親水広場として整備され、親しまれている。                           |
| 関 之 尾 の 清 流        | 都 城 市           | 河 川 | 庄内川の関之尾の滝上流部にある甌穴群の間を流れ、周辺にはキャンプ場等が整備されている。                      |
| はや みず<br>早水公園湧水    | 都 城 市           | 湧 水 | 早水公園の一角に湧く湧水で、周辺に万葉植物園があり、古代のロマンを感じさせる。                          |
| いの は え<br>猪八重溪谷の清流 | 日 南 市<br>(旧北郷町) | 河 川 | 猪八重川の溪谷。遊歩道に沿ってのハイキングで、「五重の滝」をはじめとする色々な滝を楽しむことができる。              |
| よ わら<br>榎原湧水       | 日 南 市<br>(旧南郷町) | 湧 水 | 国道220号線沿いに湧く。地区の水源や酒づくりの水として利用され、直接水とふれあえる「水あそび場」が設けられている。       |
| 赤 池 溪 谷 の 清 流      | 串 間 市           | 河 川 | 大矢取川上流の溪谷。浸食された溶結凝灰岩の間を清流が流れ、「赤池滝」となって流れ落ちる。キャンプ、紅葉が楽しめる。        |

(令和3年3月末現在)

| 区分<br>都市名 | 都市公園合計 |          | 街区公園 |        | 近隣公園 |        | 地区公園 |        | 総合公園 |        | 運動公園 |        | 広域公園 |        | 風致公園 |        | 動植物公園 |        | 歴史公園 |        | 墓園 |        | 都市緑地 |        | 緑道 |        | カントリーパーク |        |
|-----------|--------|----------|------|--------|------|--------|------|--------|------|--------|------|--------|------|--------|------|--------|-------|--------|------|--------|----|--------|------|--------|----|--------|----------|--------|
|           | 箇所     | 面積(ha)   | 箇所   | 面積(ha) | 箇所   | 面積(ha) | 箇所   | 面積(ha) | 箇所   | 面積(ha) | 箇所   | 面積(ha) | 箇所   | 面積(ha) | 箇所   | 面積(ha) | 箇所    | 面積(ha) | 箇所   | 面積(ha) | 箇所 | 面積(ha) | 箇所   | 面積(ha) | 箇所 | 面積(ha) | 箇所       | 面積(ha) |
| 宮崎市       | 530    | 900.28   | 445  | 63.03  | 21   | 40.49  | 7    | 50.92  | 4    | 78.44  | 3    | 60.16  | 3    | 282.35 | 3    | 59.11  |       |        | 3    | 40.15  | 3  | 50.85  | 33   | 170.66 | 5  | 4.12   |          |        |
| 都城市       | 119    | 382.69   | 91   | 26.57  | 13   | 26.78  | 2    | 9.73   | 4    | 154.95 | 5    | 47.86  |      |        | 1    | 49.05  | 1     | 6.70   |      |        |    |        | 2    | 61.05  |    |        |          |        |
| 延岡市       | 112    | 175.27   | 80   | 16.70  | 4    | 10.48  | 1    | 5.80   |      |        | 1    | 46.80  |      |        | 1    | 20.00  | 1     | 8.70   | 2    | 14.40  | 1  | 4.80   | 19   | 32.89  | 1  | 3.40   | 1        | 11.30  |
| 日南市       | 52     | 54.38    | 45   | 12.16  | 2    | 3.63   |      |        | 3    | 22.42  | 1    | 13.17  |      |        |      |        |       |        |      |        |    |        | 1    | 3.00   |    |        |          |        |
| 小林市       | 5      | 58.31    |      |        | 1    | 2.10   | 2    | 10.70  |      |        | 1    | 24.10  |      |        |      |        |       |        |      |        |    |        |      |        |    | 1      | 21.41    |        |
| 日向市       | 70     | 130.56   | 59   | 14.51  | 4    | 5.07   |      |        | 1    | 24.12  | 1    | 52.50  |      |        | 2    | 12.53  |       |        |      |        | 1  | 8.93   | 1    | 2.80   |    |        | 1        | 10.10  |
| 串間市       | 23     | 32.98    | 12   | 2.72   |      |        | 6    | 3.77   |      |        | 1    | 19.37  |      |        |      |        |       |        | 1    | 0.32   |    |        | 3    | 6.80   |    |        |          |        |
| 西都市       | 21     | 109.77   | 13   | 3.64   | 2    | 3.80   | 2    | 6.13   | 1    | 24.10  | 1    | 10.00  |      |        |      |        |       |        | 2    | 62.10  |    |        |      |        |    |        |          |        |
| えびの市      | 3      | 10.68    |      |        | 1    | 1.39   |      |        |      |        | 2    | 9.29   |      |        |      |        |       |        |      |        |    |        |      |        |    |        |          |        |
| 三股町       | 19     | 49.02    | 10   | 2.15   | 7    | 7.57   |      |        | 1    | 24.30  | 1    | 15.00  |      |        |      |        |       |        |      |        |    |        |      |        |    |        |          |        |
| 高原町       | 2      | 19.33    | 1    | 0.20   |      |        |      |        |      |        | 1    | 19.13  |      |        |      |        |       |        |      |        |    |        |      |        |    |        |          |        |
| 国富町       | 1      | 5.60     |      |        |      |        |      |        |      |        | 1    | 5.60   |      |        |      |        |       |        |      |        |    |        |      |        |    |        |          |        |
| 綾町        | 1      | 10.75    |      |        |      |        |      |        | 1    | 10.75  |      |        |      |        |      |        |       |        |      |        |    |        |      |        |    |        |          |        |
| 高鍋町       | 12     | 23.32    | 5    | 0.69   | 2    | 3.70   |      |        |      |        | 2    | 10.00  |      |        | 1    | 6.13   |       |        |      |        |    |        | 2    | 2.80   |    |        |          |        |
| 新富町       | 13     | 12.93    | 10   | 2.27   |      |        |      |        | 1    | 4.52   |      |        |      |        | 1    | 5.72   |       |        |      |        |    |        | 1    | 0.42   |    |        |          |        |
| 川南町       | 3      | 14.51    | 1    | 0.41   | 1    | 2.88   |      |        |      |        | 1    | 11.22  |      |        |      |        |       |        |      |        |    |        |      |        |    |        |          |        |
| 都農町       | 10     | 16.51    | 8    | 2.21   | 1    | 3.30   |      |        | 1    | 11.00  |      |        |      |        |      |        |       |        |      |        |    |        |      |        |    |        |          |        |
| 門川町       | 25     | 20.45    | 21   | 4.95   | 3    | 5.20   |      |        | 1    | 10.30  |      |        |      |        |      |        |       |        |      |        |    |        |      |        |    |        |          |        |
| 高千穂町      | 1      | 11.36    |      |        |      |        |      |        | 1    | 11.36  |      |        |      |        |      |        |       |        |      |        |    |        |      |        |    |        |          |        |
| 合計        | 1022   | 2,038.70 | 801  | 152.21 | 62   | 116.39 | 20   | 87.05  | 19   | 376.26 | 22   | 344.20 | 3    | 282.35 | 9    | 152.54 | 2     | 15.40  | 8    | 116.97 | 5  | 64.58  | 62   | 280.42 | 6  | 7.52   | 3        | 42.81  |

67 都市公園等の整備状況